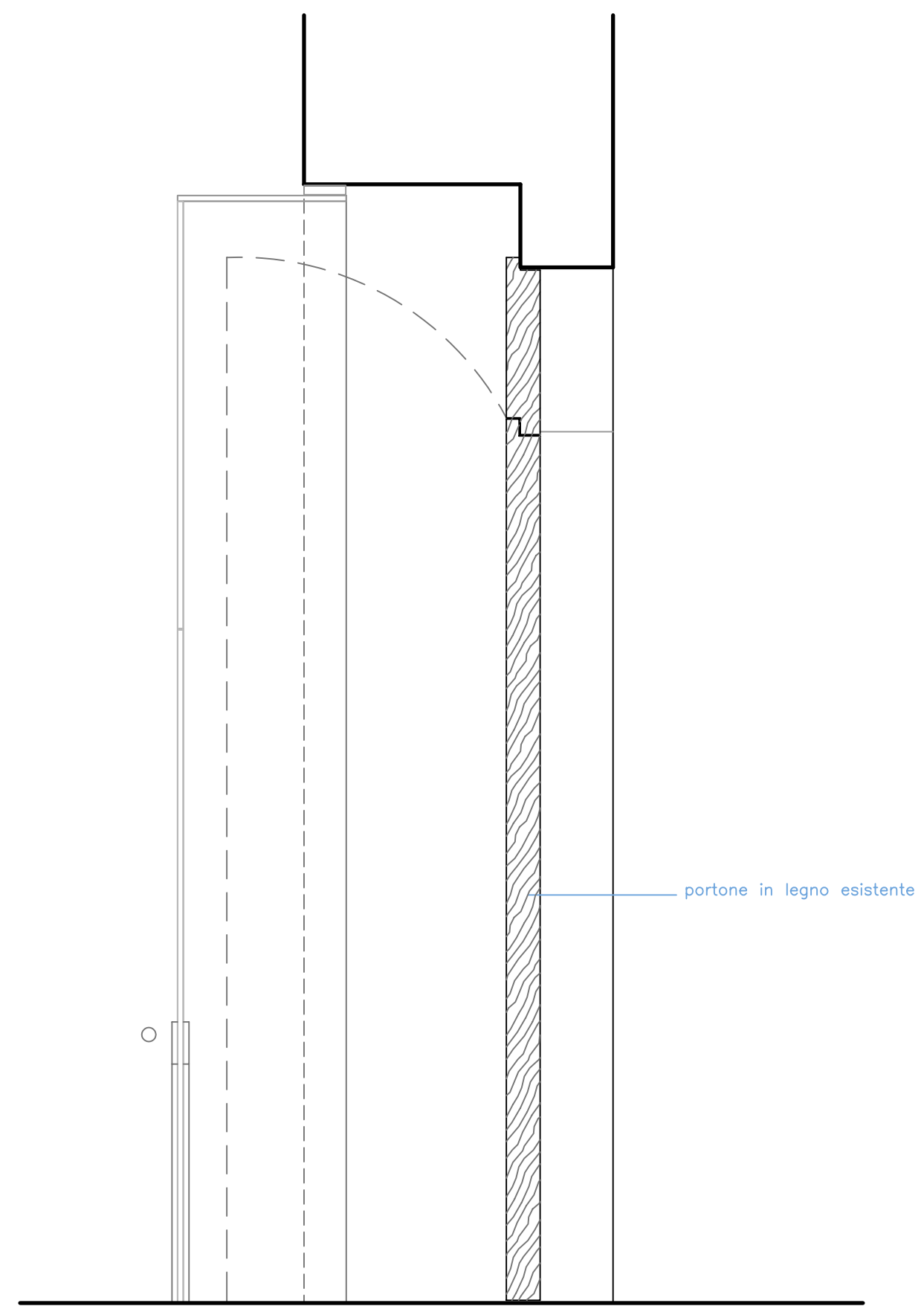
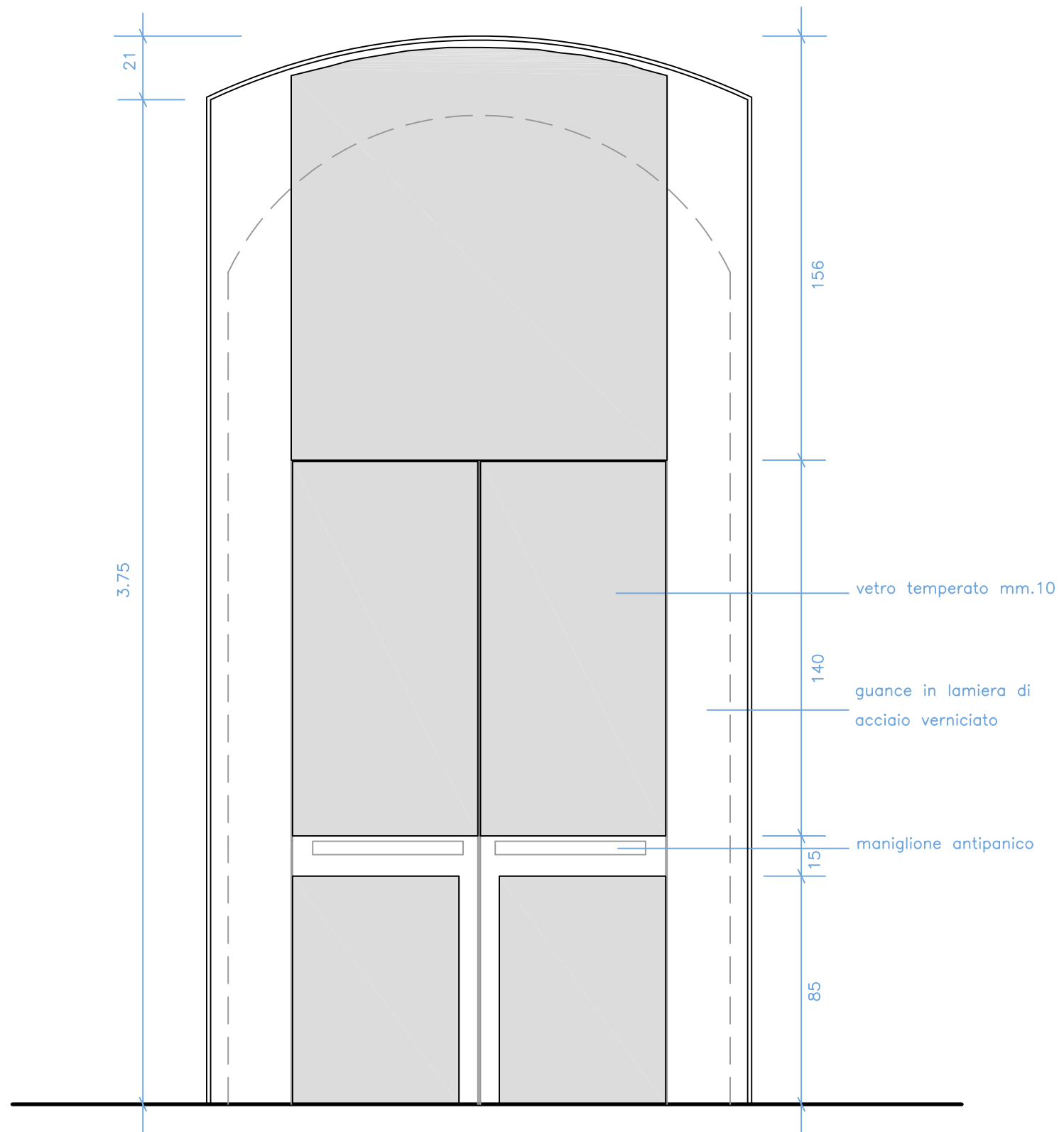
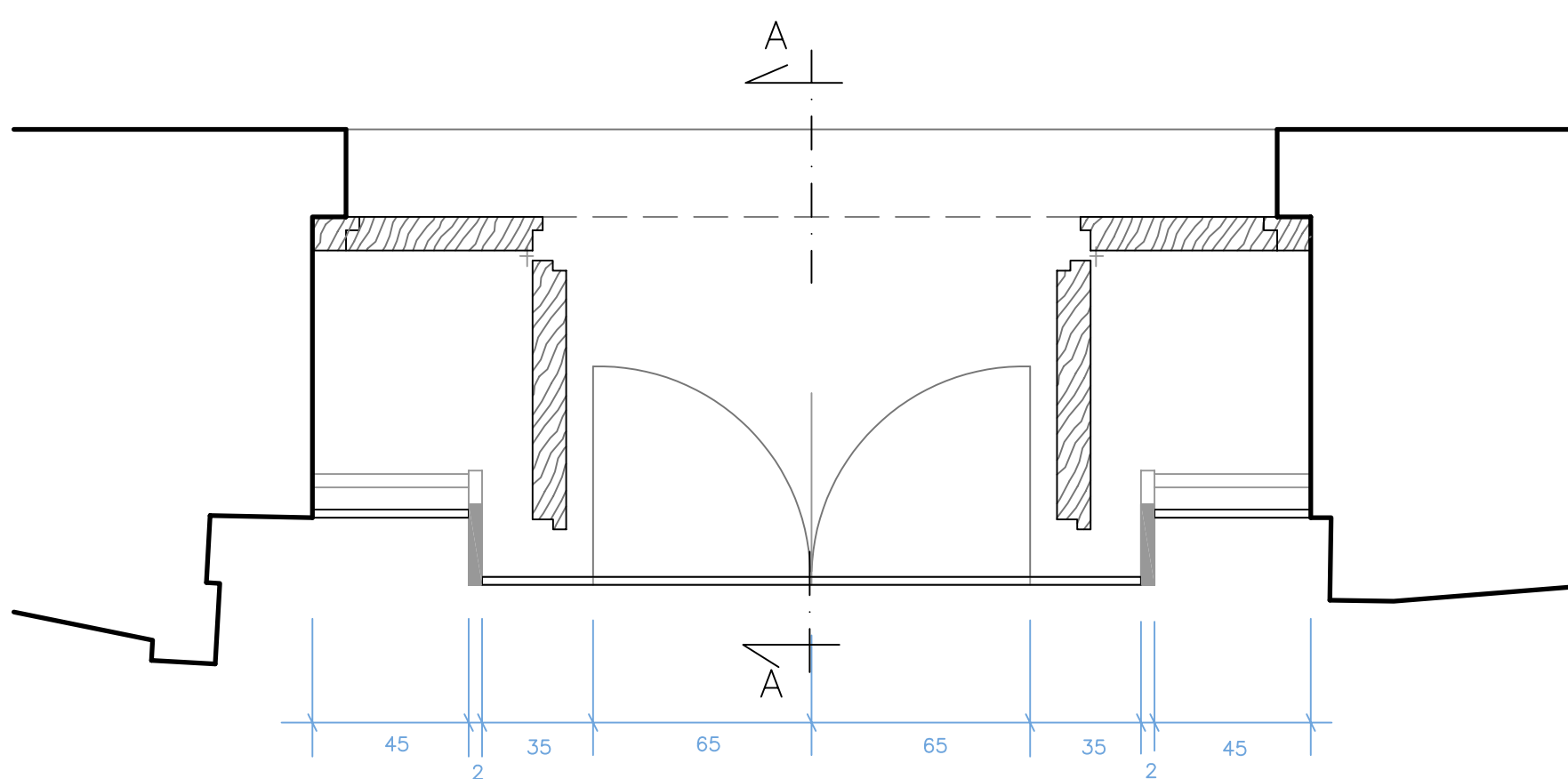


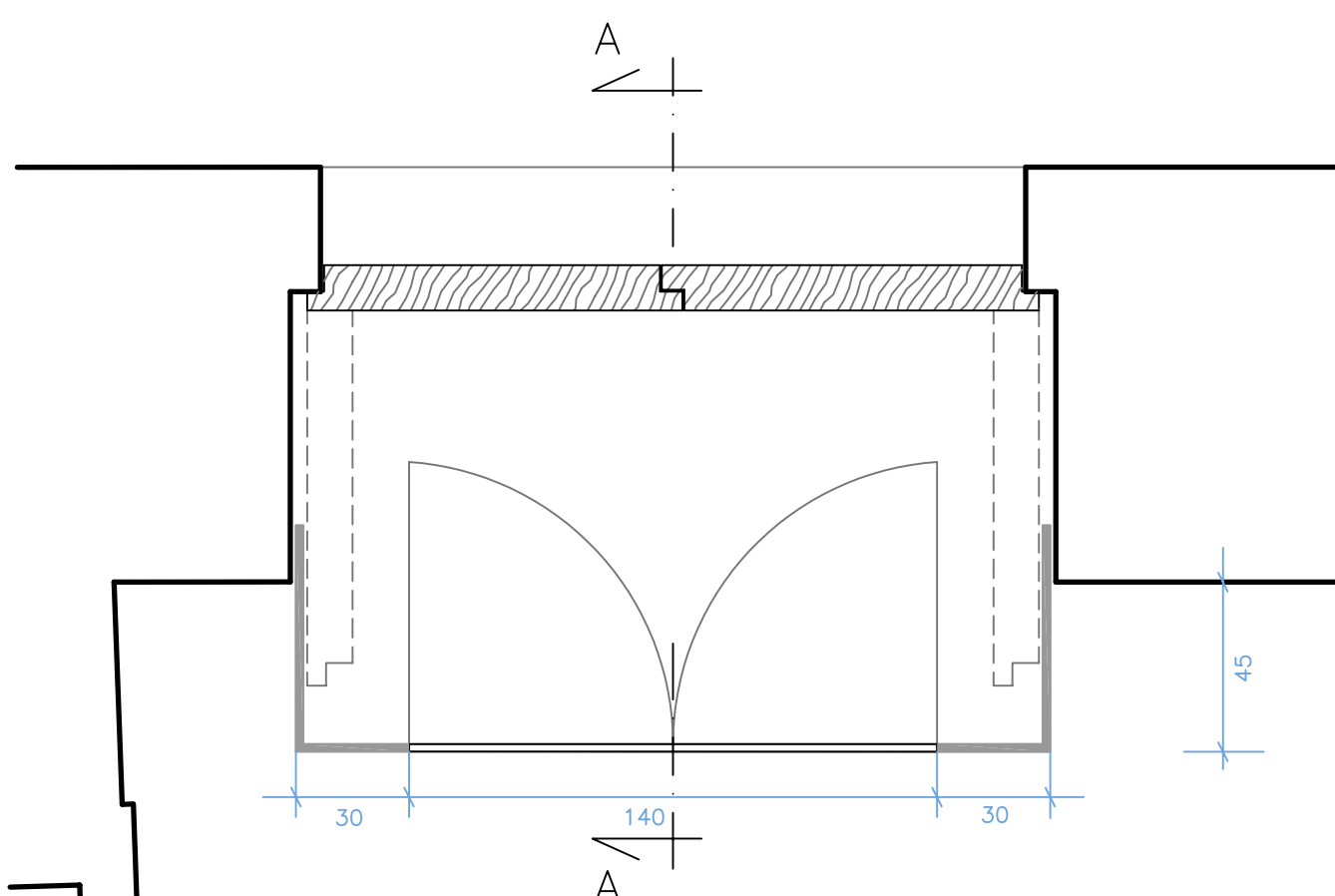
SEZIONE A-A



SEZIONE A-A



INTERVENTO c - SALA 5
CONTROPORTA U.S.



INTERVENTO i - SALA 7 - CONTROPORTA U.S.

COMUNE DI PRATO
MUSEO CIVICO

PALAZZO PRETORIO E ADDOSSATO PROGETTO ESECUTIVO

2° STRALCIO-PALAZZO PRETORIO
ADDOSSATO E PIAZZETTA: COMPLETAMENTO FINITURE

PROGETTO ARCHITETTONICO ARCH. BIANCA BALLESTRERO
COLLABORAZIONE ARCH. PIERO PAOLI

TAVOLA H2 DETTAGLI FINITURE - INTERVENTI c-i: CONTROPORTA U.S. PIANO TERRA

Formato tavola cm. 105 x 50
Copyright Comune di Prato. Tutti i diritti riservati.

SCALA	1:20
DATA	Novembre 2007
AGGIORNAMENTO	