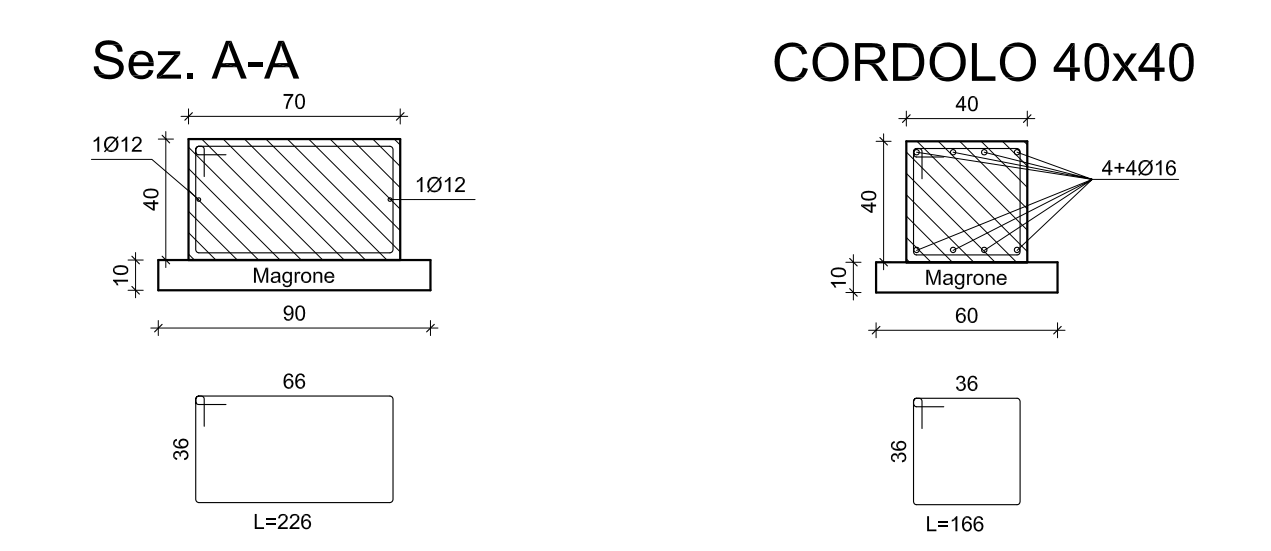
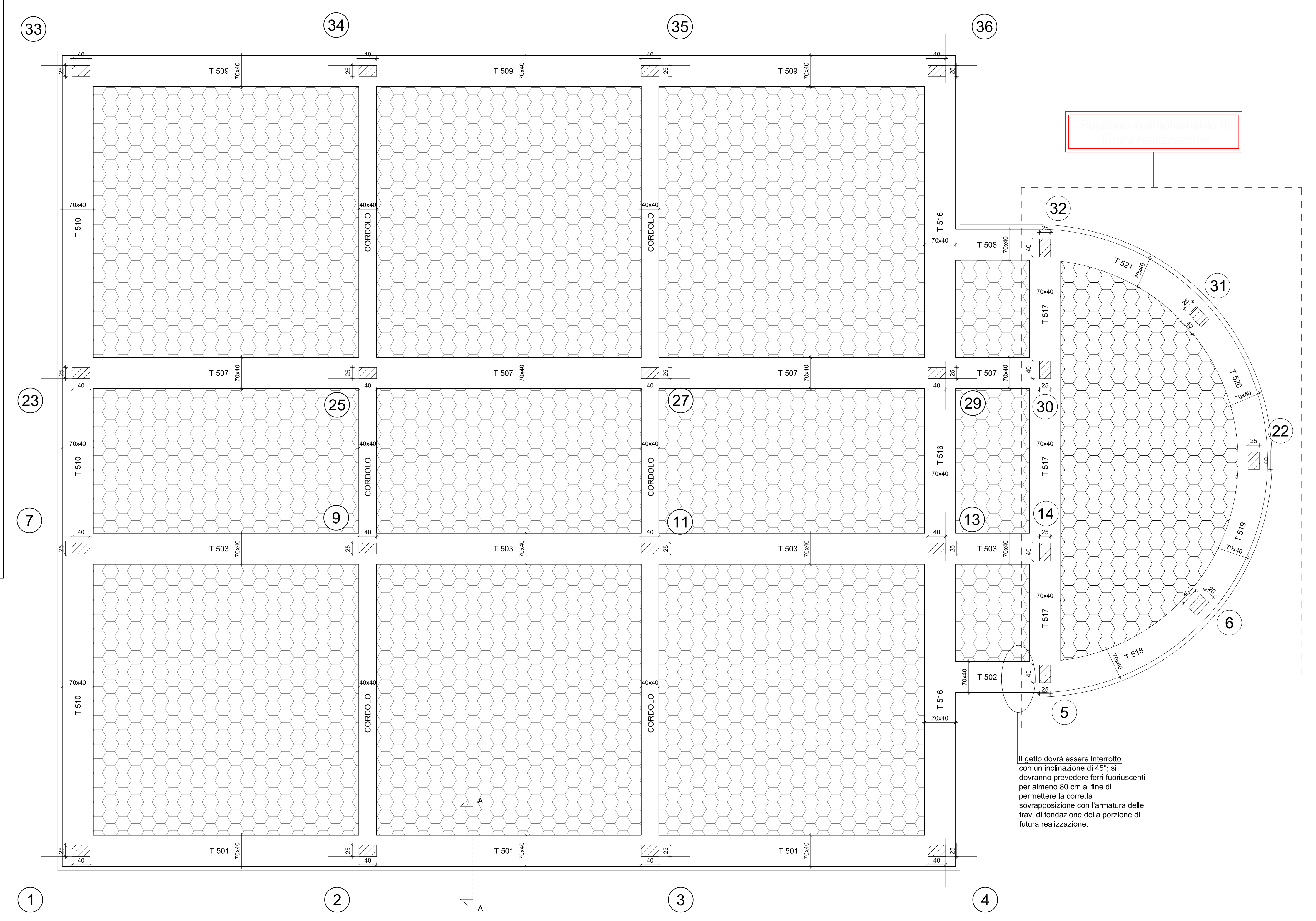
 comune di PRATO	
ASSESSORE AI LAVORI PUBBLICI	ENRICO GIARDI
SETTORE LL	EDILIZIA PUBBLICA - SERVIZIO LAVORI PUBBLICI
DIRIGENTE DI SETTORE	Ing. PAOLO BARTALINI
DIRIGENTE DEL SERVIZIO	Ing. PAOLO BARTALINI
CODICE FISCALE	84006890481
OGGETTO	COSTRUZIONE DI SPOGLIATOI A CORREDO DEL CAMPO DI CALCIO DI S. IPPOLITO
UBICAZIONE	VIA VISIANA
FASE	PROGETTO ESECUTIVO
ELABORATO S 2 PROGETTO STRUTTURALE CARPENTERIA E TRAVI DI FONDAZIONE	
PROGETTISTI	Geom. Andrea Sanesi
	Geom. Antonio Malenotti
PROGETTISTA OPERA STRUTTURALE	Ing. Mario Daneri (studio DA.SA. ingegneria)
PROGETTISTA IMPIANTI ELETTRICI	Ing. Giuseppe Lena
COLLABORATORE	Ing. Simone Arrigucci
SCALA	1:50
DATA	LUGLIO 2007
© Copyright Comune di Prato - vietata la riproduzione anche parziale	

Prescrizioni sui materiali:	
Calcestruzzo per fondazioni	Rck 300 s amm= 97.5 Kg/cmq
Calcestruzzo per elevazioni	Rck 300 s amm= 97.5 Kg/cmq
Calcestruzzo per magroni	Rck 150 s amm= 60 Kg/cmq
Acciaio per armature	FeB 44K _{min} s amm= 2600 Kg/cmq
UFFICIO REGIONALE PER LA TUTELA DEL TERRITORIO DI PISTOIA E PRATO	
RIFERIMENTO UFFICIO GENIO CIVILE COMPETENTE	A 10
TENZ. NOSTRO DOMINIO QUESTO DISEGNO NON SI PUO' RIPRODURRE NE' COPIARE NE' COMUNICARE A TERZE PERSONE (ART.1585 D.LGS.1979)	

CARPENTERIA DI FONDAZIONE
scala 1:50



Tutte le misure riportate sul presente grafico sono da verificare in cantiere con la DD.LL. architettonica

