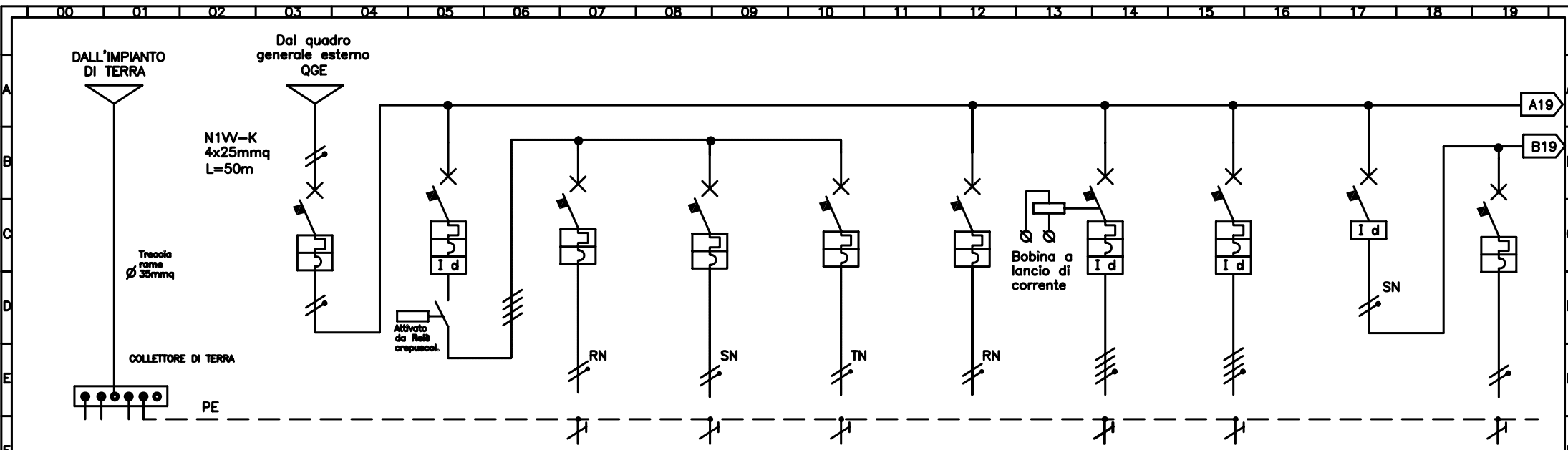


comune di
PRATO

| | |
|--------------------------------|---|
| ASSESSORE AI LAVORI PUBBLICI | ENRICO GIARDI |
| SETTORE LL | EDILIZIA PUBBLICA - SERVIZIO LAVORI PUBBLICI |
| DIRIGENTE DI SETTORE | Ing. PAOLO BARTALINI |
| DIRIGENTE DEL SERVIZIO | Ing. PAOLO BARTALINI |
| CODICE FISCALE | 84006890481 |
| OGGETTO | COSTRUZIONE DI SPOGLIATOI A CORREDO DEL CAMPO DI CALCIO DI S. IPPOLITO |
| UBICAZIONE | VIA VISIANA |
| FASE | PROGETTO ESECUTIVO |
| | |
| ELABORATO E 3 | SCHEMA UNIFILARE QUADRO ELETTRICO GENERALE QG |
| PROGETTISTI | Geom. Andrea Sanesi |
| | Geom. Antonio Malenotti |
| PROGETTISTA OPERE STRUTTURALI | Ing. Mario Daneri (studio DA.SA. ingegneria) |
| PROGETTISTA impianti elettrici | Ing. Giuseppe Lena |
| COLLABORATORE | Ing. Simone Arrigucci |
| SCALA | 1:50 |
| DATA | LUGLIO 2007 |

SPOGLIATOI
CAMPO SPORTIVO S. IPPOLITO
PRATO

| REV. | DATA DATE | DESCRIZIONE DESCRIPTION | DISEGNATO DRAWED | CONTROLLATO CHECKED | APPROVATO APPROVED |
|--|-----------|---|---------------------------------------|---------------------|--------------------|
| | | | | | |
| | | | CLIENTE: CUSTOMER: COMUNE DI PRATO | | |
| DISEGNATO: DRAWED: GL | | SCALA SCALE | | | |
| CONTROLLATO: CHECKED : GL | | | | | |
| APPROVATO: APPROVED: GL | | | | | |
| DATA DATE 05/06/06 | | SCHEMA UNIFILARE QUADRO ELETTRICO GENERALE QG | | | |
| DIS.: DWG: N° 060607/2/5 | | TITOLO: TITLE: ADEGUAMENTO DELL'IMPIANTO ELETTRICO NEGLI SPOGLIATOIDI AI SENSI DELLA L. 46/90 E DPR 447/91 | | | |
| EMESSO PER: ISSUED FOR: PROGETTO | | | | | |
| SOSTITUISCE IL: SUBSTITUES FOR: N° | | | | | |
| SOSTITUITO DAL: SUBSTITUTED BY: N° | | | | | |
| SENZA IL NOSTRO CONSENSO QUESTO DISEGNO NON SI PUO' RIPRODURRE NE' COPIARE NE' COMUNICARE A TERZE PERSONE (LEGGI D'AUTORE) WITHOUT OUR APPROVAL THIS DRAWING CANNOT BE REPRODUCED OR COPIED OR DISCUSSED WITH THIRD PERSONS (COPYRIGHT LAWS IN FORCE) | | | | | |

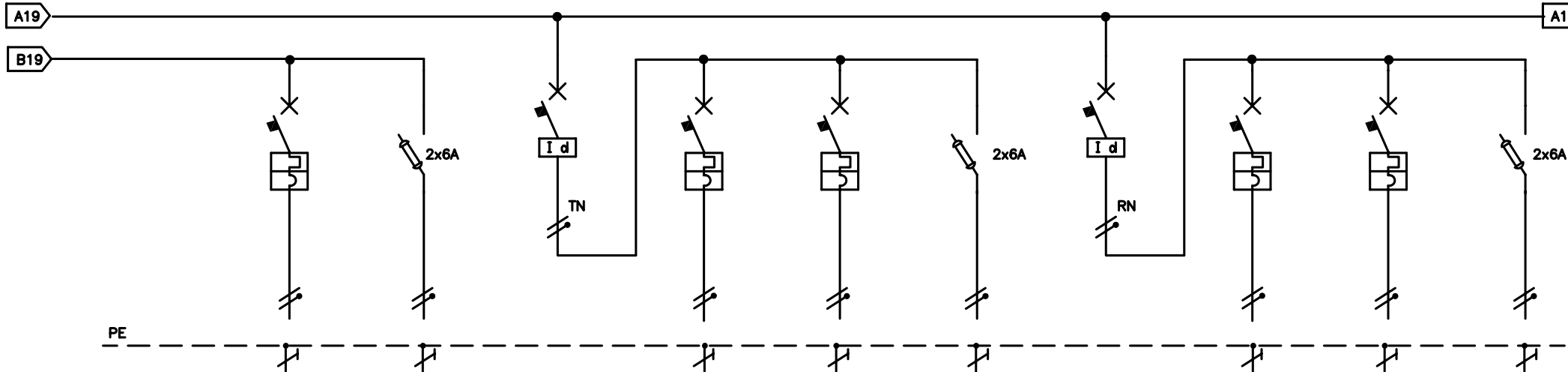


| | | | |
|-------------------------|----------------------------|-------------|--|
| SIGLA APPARECCHIO | | | |
| SIGLA CIRCUITO | | | |
| PROTEZIONE | INTERRUTTORE | COSTRUTTORE | |
| | | TIPO | |
| | Nr. POLI | In (A) | |
| | Ith (A) | Id (A)/AC | |
| | In (curva) | Pdi (KA) | |
| FUSIBILE | TIPO | | |
| | CALIBRO | | |
| RELE' TERMICO | TIPO | | |
| | TARATURA | | |
| CONTATTORE | TIPO | | |
| | In | Pn (KW) | |
| LINEA | CAVO TIPO | | |
| | FORMAZIONE CAVO (mmq) | | |
| | SEZIONE (mmq) | | |
| | SEZ. MINIMA DERIVATA (mmq) | | |
| | LUNGHEZZA (m) | | |
| NUMERAZIONE MORSETTIERA | | | |
| UTENZA | DESCRIZIONE | | |
| | P (KW) | I (A) | |

| | | | | | | | | | | | | | | | | | | | | | | | | | | | |
|-------------------------|----------------------------|------------|----------|-----------------|------------------------|------------------|------------------|----------------------|------------------|------------------------------|------------------------------|--------------------|-----------------------|--------|--------|--------|--------|--------|--------|--------|--------|--------|--------|--------|--------|--|--|
| | | 1 | 2-3 | 4 | 5 | 6 | 7 | 8 | 9 | 10 | 11 | | | | | | | | | | | | | | | | |
| | | | | G1 | G2 | G3 | G4 | G5 | G6 | | G7 | | | | | | | | | | | | | | | | |
| | | | | | | | | | | | | | | | | | | | | | | | | | | | |
| PROTEZIONE | INTERRUTTORE | Nr. POLI | In (A) | 4 | 50 | 4 | 16 | 2 | 10 | 2 | 10 | 2 | 10 | 2 | 10 | 2 | 10 | 4 | 20 | 4 | 20 | 2 | 40 | 2 | 10 | | |
| | | | | Ith (A) | | | 0,03 | | | | | | | | | | | | | | 0,03 | | 0,03 | | 0,03 | | |
| FUSIBILE | RELE' TERMICO | In (curva) | PdI (KA) | C | 10 | C | 6 | C | 4,5 | C | 4,5 | C | 4,5 | C | 6 | C | 6 | C | 6 | C | 6 | | | C | 6 | | |
| | | | | | | | | | | | | | | | | | | | | | | | | | | | |
| CONTATTORE | TIPO | In | Pn (KW) | | | | | | | | | | | | | | | | | | | | | | | | |
| | | | | | | | | | | | | | | | | | | | | | | | | | | | |
| LINEA | CAVO TIPO | | | N07V-K | N07V-K | N07V-K | N07V-K | N07V-K | N07V-K | N07V-K | N07V-K | N07V-K | N07V-K | N07V-K | N07V-K | N07V-K | N07V-K | N07V-K | N07V-K | N07V-K | N07V-K | N07V-K | N07V-K | N07V-K | N07V-K | | |
| | FORMAZIONE CAVO (mmq) | | | | | | | | | | | | | | | | | | | | | | | | | | |
| | SEZIONE (mmq) | | | | | 2,5 | 2,5 | 2,5 | 2,5 | 2,5 | 2,5 | 1,5 | 1,5 | 4 | 4 | 4 | 4 | 4 | 4 | 4 | 4 | 4 | 4 | 4 | 1,5 | | |
| | SEZ. MINIMA DERIVATA (mmq) | | | | | | | | | | | | | | | | | | | | | | | | | | |
| | LUNGHEZZA (m) | | | | | | | | | | | | | | | | | | | | | | | | | | |
| NUMERAZIONE MORSETTIERA | | | | | | | | | | | | | | | | | | | | | | | | | | | |
| UTENZA | DESCRIZIONE | | | Generale quadro | Generale luci notturne | 1/2 luce esterne | 1/2 luce esterne | Luce portico interno | Auxiliari quadro | Quadro centrale termica QGCT | Quadro locale autoclave QAUT | Generale luce casa | Luce spogliatoio casa | | | | | | | | | | | | | | |
| | P (KW) | I (A) | | | | | | | | | | | | | | | | | | | | | | | | | |

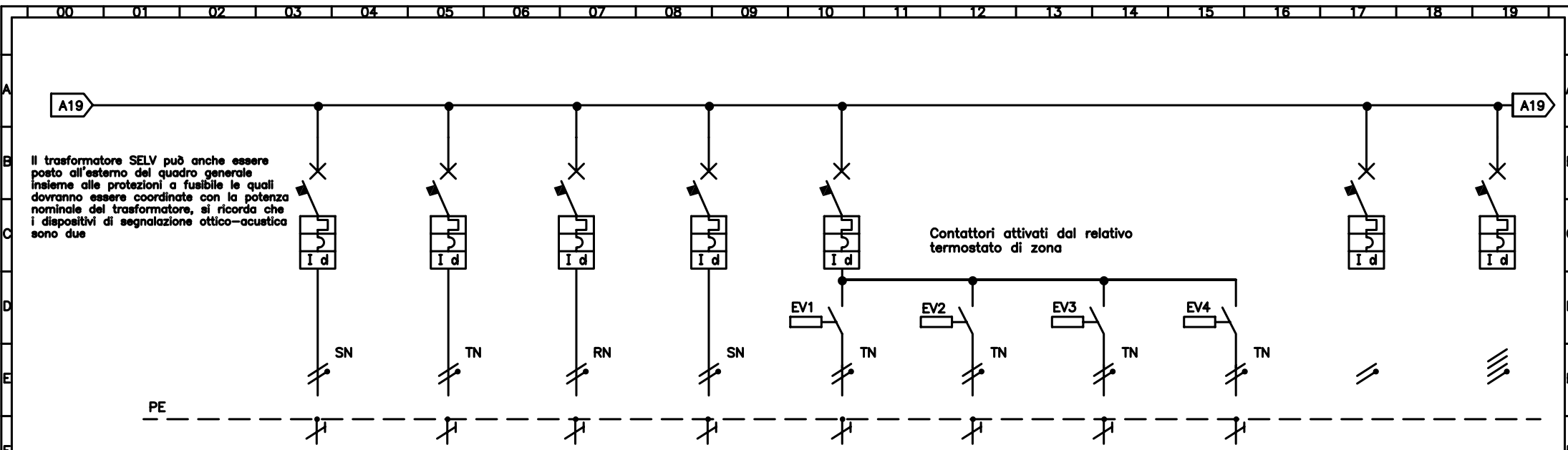
| | | | | |
|--|--|---|----------------------------|---|
| DATI ELETTRICI Vn 380V Ptot. (KW) Icc (KA) Icresta (KA) | TIPOLOGIA INTERRUTTORI Modulari POTERE DI INTERRUZIONE MINIMO 6 KA | NOTE GENERALI Quadro in materiale isolante con portella trasparente. grado di protezione IP44 | CONNESSA | OGGETTO ADEGUAMENTO DELL'IMPIANTO ELETTRICO CONDOMINIALE ALLA LEGGE 46/90 E D.P.R. 447/91 |
| | | | DESEGNATORE G.L. | QUADRO GENERALE QG |

Luce spogliatoio
arbitri



| SIGLA APPARECCHIO | | 12 | 13 | 14 | 15 | 16 | 17 | 18 | 19 | 19 | 20 |
|-------------------|----------------------------|---|--------------|----------------|------|----------------------|--------------|-------------------------|-----|---|--------------|
| SIGLA CIRCUITO | | G8 | G9 | | G10 | G11 | G12 | | G13 | G14 | G15 |
| PROTEZIONI | INTERUTTORI | COSTRUTTORE | | | | | | | | | |
| | | TIPO | | | | | | | | | |
| | | Nr. POLI | In (A) | 2 | 10 | 2 | 10 | 2 | 10 | 2 | 10 |
| | | Ith (A) | Id (A)/AC | | | | | | | | |
| | In (curva) | PdI (KA) | | | 0,03 | | | 0,03 | | | |
| | FUSIBILE | TIPO | STI 10,3x3,8 | | | | STI 10,3x3,8 | | | | STI 10,3x3,8 |
| | | CALIBRO | gL | | | | gL | | | | gL |
| | RELE' TERMICO | TIPO | | | | | | | | | |
| | | TARATURA | | | | | | | | | |
| | CONTATTORE | TIPO | | | | | | | | | |
| | | In | | | | | | | | | |
| | | Pn (KW) | | | | | | | | | |
| LINEA | CAVO TIPO | N07V-K | | N07V-K | | N07V-K | | N07V-K | | N07V-K | |
| | FORMAZIONE CAVO (mmq) | | | | | | | | | | |
| | SEZIONE (mmq) | 1,5 | | 1,5 | | 1,5 | | 1,5 | | 1,5 | |
| | SEZ. MINIMA DERIVATA (mmq) | | | | | | | | | | |
| | LUNGHEZZA (m) | | | | | | | | | | |
| | NUMERAZIONE MORSETTIERA | | | | | | | | | | |
| UTENZA | DESCRIZIONE | Luce bagni e docce casa e torrini docce | | Luce emergenza | | Generale luce ospiti | | Luce spogliatoio ospiti | | Luce bagni e docce ospiti e torrini docce | |
| | P (KW) | | | | | | | | | | |
| | I (A) | | | | | | | | | | |

| | | | | |
|---|---|--|----------------------|--|
| DATI ELETTRICI Vn 380V Ptot. (KW) Icc (KA) Icresta (KA) | TIPOLOGIA INTERRUPTORI Modulari POTERE DI INTERRUZIONE MINIMO 6 KA | NOTE GENERALI Quadro in materiale isolante con portella trasparente. grado di protezione IP44 | CONNESSA | OGGETTO: ADEGUAMENTO DELL'IMPIANTO ELETTRICO CONDOMINIALE ALLA LEGGE 46/90 E D.P.R. 447/91 |
| | | | DESEGNAZIONE G.L. | QUADRO: GENERALE QG |



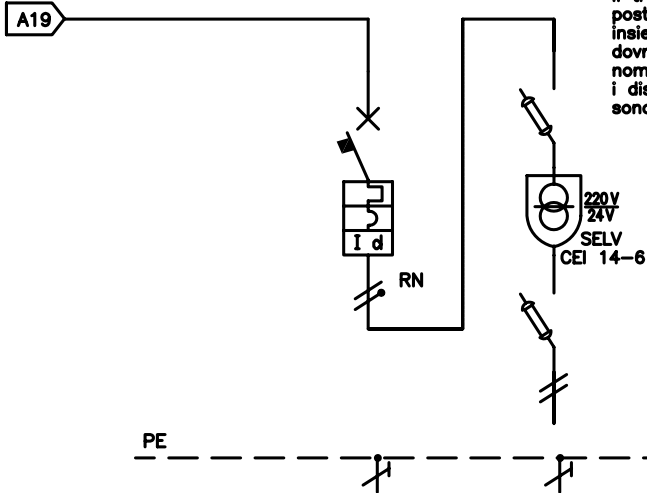
Il trasformatore SELV può anche essere posto all'esterno del quadro generale insieme alle protezioni a fusibile le quali dovranno essere coordinate con la potenza nominale del trasformatore, si ricorda che i dispositivi di segnalazione ottico-acustica sono due

Contattori attivati dal relativo termostato di zona

| SIGLA APPARECCHIO | | 21 | 22 | 23 | 24 | 25 | 26 | 27 | 28 | 29 | 30 | | | | | | |
|-------------------------|----------------------------|-----------------------|-------------------------|--------------------------|---|--------------------------|--------------------------|--------------------------|--------------------------|---------|---------------------------------|----|---|------|------|----|---|
| SIGLA CIRCUITO | | G16 | G17 | G18 | G19 | G20 | G21 | G22 | G23 | | | | | | | | |
| PROTEZIONI | INTERRUTTORE | | | | | | | | | | | | | | | | |
| | CONSTRUTTORE | | | | | | | | | | | | | | | | |
| | TIPO | | | | | | | | | | | | | | | | |
| | Nr. POLI | In (A) | 2 | 20 | 2 | 20 | 2 | 16 | 2 | 10 | 2 | 10 | 2 | 10 | 4 | 20 | |
| I _{th} (A) | Id (A)/AC | 0,03 | 0,03 | 0,03 | 0,03 | 0,03 | 0,03 | | | | | | | 0,03 | 0,03 | | |
| In (curva) | PdI (KA) | C | 6 | C | 6 | C | 6 | C | 6 | | | | | C | 6 | C | 6 |
| FUSIBILE | TIPO | | | | | | | | | | | | | | | | |
| | CALIBRO | | | | | | | | | | | | | | | | |
| RELE' | TIPO | | | | | | | | | | | | | | | | |
| TERMICO | TARATURA | | | | | | | | | | | | | | | | |
| CONTATTORE | TIPO | | | | | | | | | | | | | | | | |
| | In | Pn (KW) | | | | | | | | | | | | | | | |
| LINEA | CAVO TIPO | N07V-K | N07V-K | N07V-K | N07V-K | N07V-K | N07V-K | N07V-K | N07V-K | | FG7OR | | | | | | |
| | FORMAZIONE CAVO (mmq) | | | | | | | | | | | | | | | | |
| | SEZIONE (mmq) | 4 | 4 | 2,5 | 1,5 | 1,5 | 1,5 | 1,5 | 1,5 | | | | | | | | |
| | SEZ. MINIMA DERIVATA (mmq) | | | | | | | | | | | | | | | | |
| | LUNGHEZZA (m) | | | | | | | | | | | | | | | | |
| NUMERAZIONE MORSETTIERA | | | | | | | | | | | | | | | | | |
| UTENZA | DESCRIZIONE | Prese Spogliatoi casa | Prese Spogliatoi ospiti | Prese Spogliatoi arbitri | Prese uffici e ripostiglio e stanza quadro QG | Elettrovalvole di zona 1 | Elettrovalvole di zona 2 | Elettrovalvole di zona 3 | Elettrovalvole di zona 4 | Riserva | Eventuale illuminazione esterna | | | | | | |
| | P (KW) | I (A) | | | | | | | | | | | | | | | |

| | | | | |
|---|---|--|---------------------|---|
| DATI ELETTRICI Vn 380V Ptot. (KW) Icc (KA) Icresta (KA) | TIPOLOGIA INTERRUTTORI Modulari POTERE DI INTERRUZIONE MINIMO 6 KA | NOTE GENERALI Quadro in materiale isolante con portella trasparente, grado di protezione IP44 | CONNESSA | OGGETTO |
| | | | DISEGNATORE G.L. | ADEGUAMENTO DELL'IMPIANTO ELETTRICO CONDOMINIALE ALLA LEGGE 46/90 E D.P.R. 447/91 QUADRO : GENERALE QG FOGLIO N°. 3 III 4 |

Il trasformatore SELV può anche essere posto all'esterno del quadro generale insieme alle protezioni a fusibile le quali dovranno essere coordinate con la potenza nominale del trasformatore, si ricorda che i dispositivi di segnalazione ottico-acustica sono due



| | | | | | | | | | | | | | | | | | | | | |
|-------------------------|----------------------------|-------------|-------------------------------|---|------|--|--|--|--|--|--|--|--|--|--|--|--|--|--|--|
| SIGLA APPARECCHIO | | 31 | 32-33-34 | | | | | | | | | | | | | | | | | |
| SIGLA CIRCUITO | | | G24 | | | | | | | | | | | | | | | | | |
| PROTEZIONI | INTERRUTTORE | COSTRUTTORE | | | | | | | | | | | | | | | | | | |
| | | TIPO | | | | | | | | | | | | | | | | | | |
| | | Nr. POLI | In (A) | 2 | 10 | | | | | | | | | | | | | | | |
| | | Ith (A) | Id (A)/AC | | 0,03 | | | | | | | | | | | | | | | |
| | In (curva) | PdI (KA) | C | 6 | | | | | | | | | | | | | | | | |
| FUSIBILE | TIPO | | STI 10,3x3,8 | | | | | | | | | | | | | | | | | |
| | CALIBRO | | gL | | | | | | | | | | | | | | | | | |
| | RELE' TERMICO | | TARATURA | | | | | | | | | | | | | | | | | |
| CONTATTORE | | TIPO | | | | | | | | | | | | | | | | | | |
| | | In | Pn (KW) | | | | | | | | | | | | | | | | | |
| LINEA | CAVO TIPO | | N07V-K | | | | | | | | | | | | | | | | | |
| | FORMAZIONE CAVO (mmq) | | | | | | | | | | | | | | | | | | | |
| | SEZIONE (mmq) | | 1,5 | | | | | | | | | | | | | | | | | |
| | SEZ. MINIMA DERIVATA (mmq) | | | | | | | | | | | | | | | | | | | |
| | LUNGHEZZA (m) | | | | | | | | | | | | | | | | | | | |
| NUMERAZIONE MORSETTIERA | | | | | | | | | | | | | | | | | | | | |
| UTENZA | DESCRIZIONE | | Linea soccorso bagni Handicap | | | | | | | | | | | | | | | | | |
| | P (KW) | I (A) | | | | | | | | | | | | | | | | | | |

| | | | | | | |
|--|--|--|---|---|---|------------------------------|
| | DATI ELETTRICI Vn 380V Ptot. (KW) Icc (KA) Icresta (KA) | TIPOLOGIA INTERRUTTORI Modulari POTERE DI INTERRUZIONE MINIMO 6 KA | NOTE GENERALI Quadro in materiale isolante con portella trasparente. grado di protezione IP44 | CONNESSA DESEGNATORE G.L. | OGGETTO ADEGUAMENTO DELL'IMPIANTO ELETTRICO CONDOMINIALE ALLA LEGGE 46/90 E D.P.R. 447/91 QUADRO : GENERALE QG | FOGLIO N°. 4 III 4 |
|--|--|--|---|---|---|------------------------------|