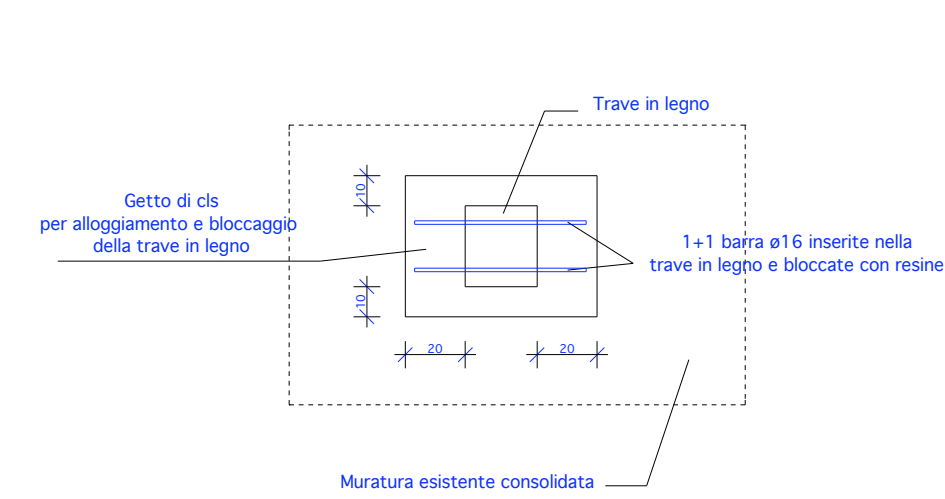
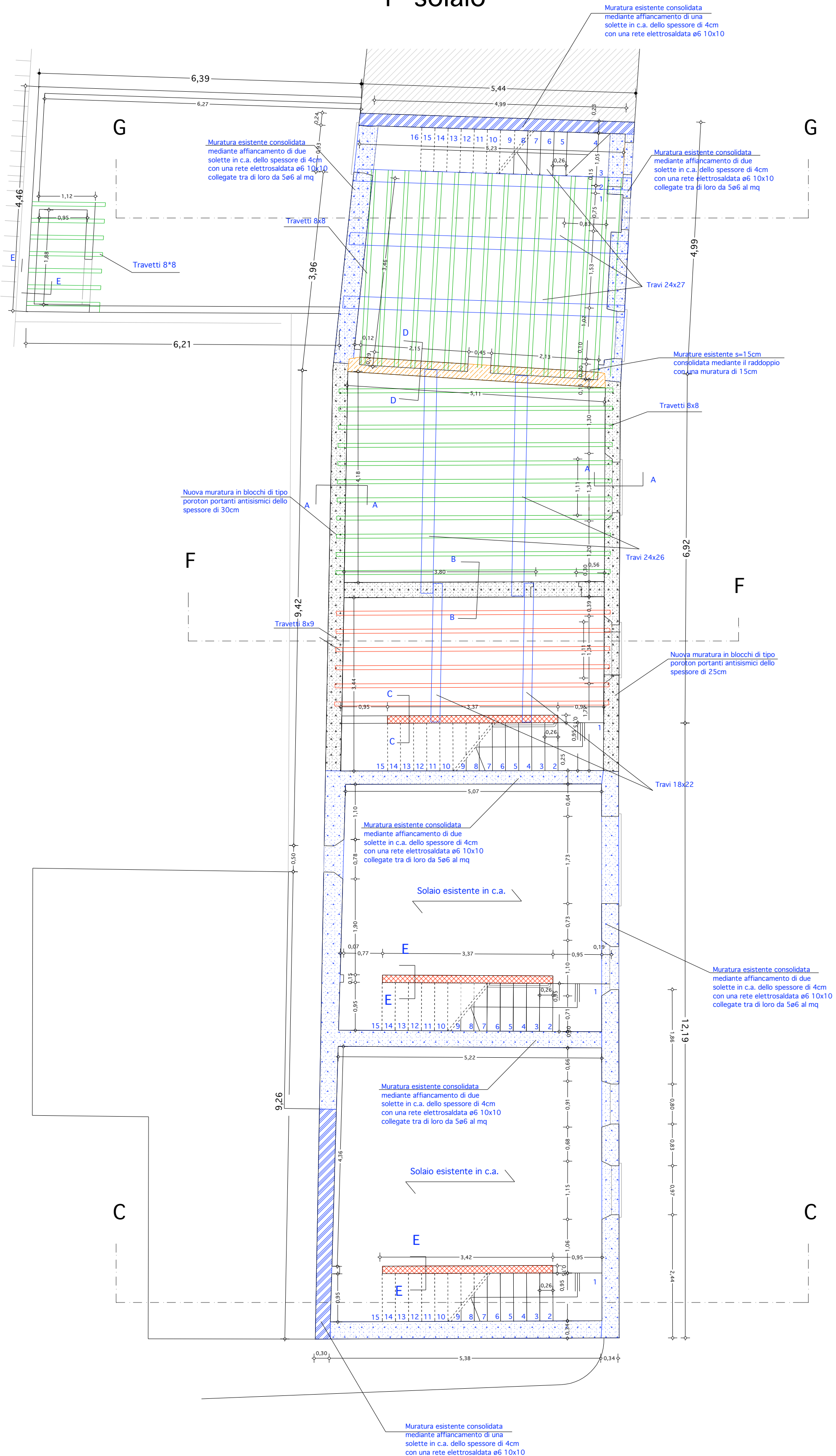
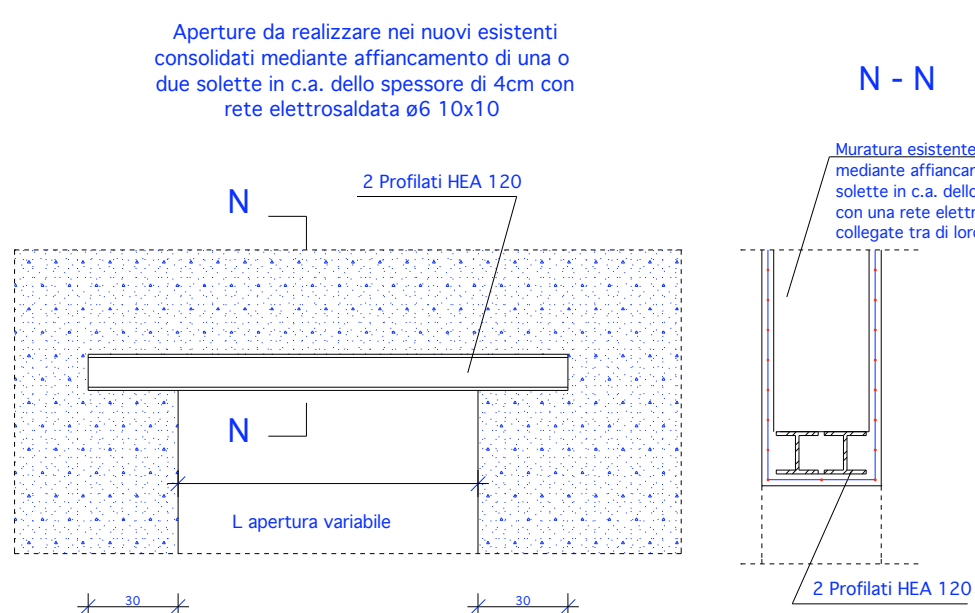
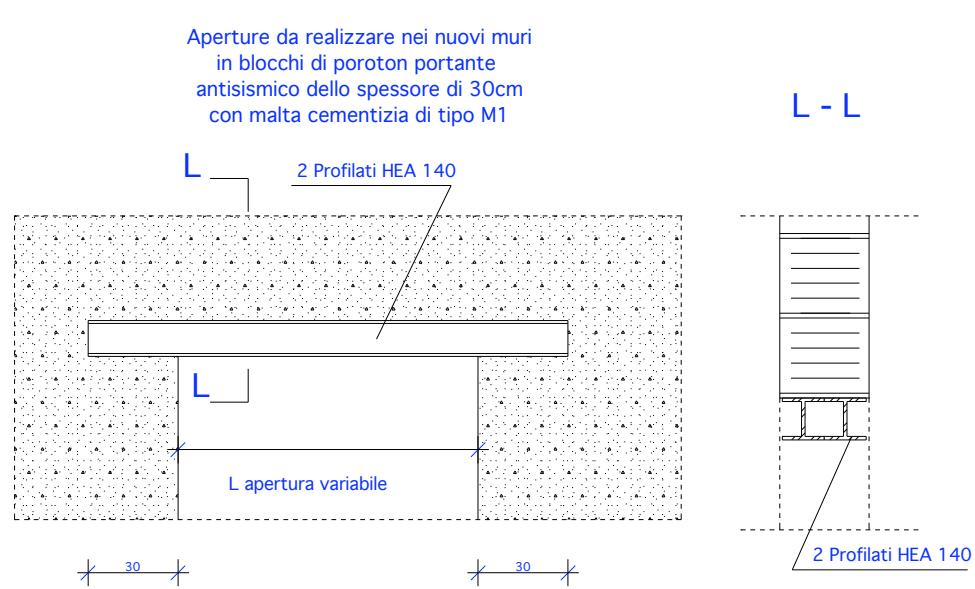
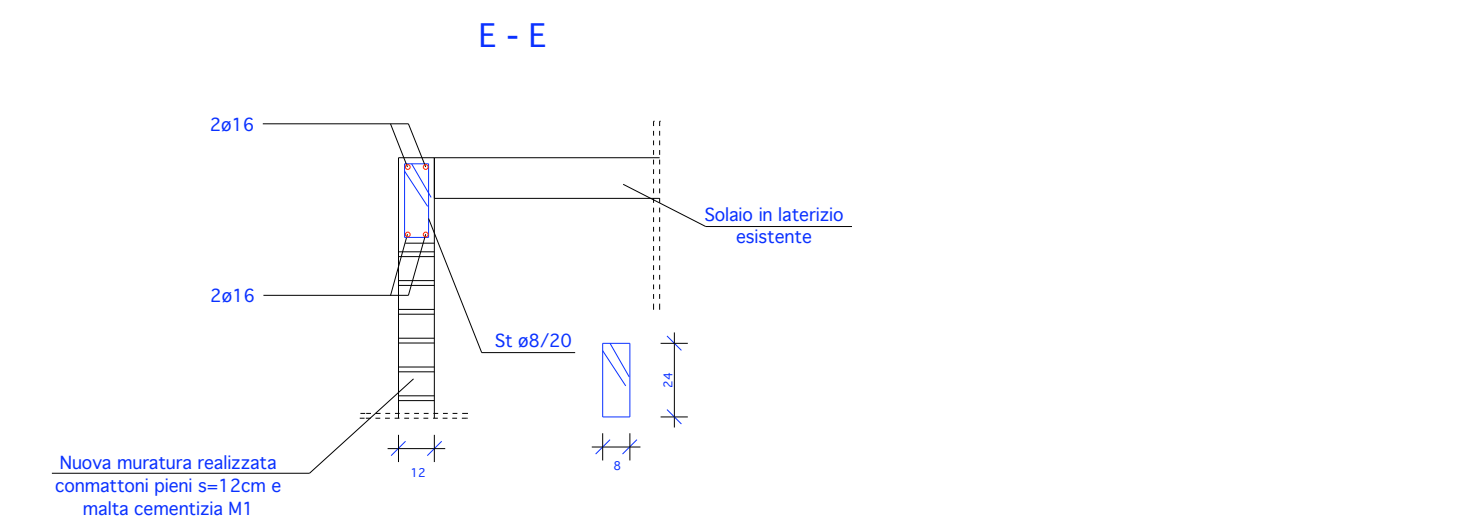
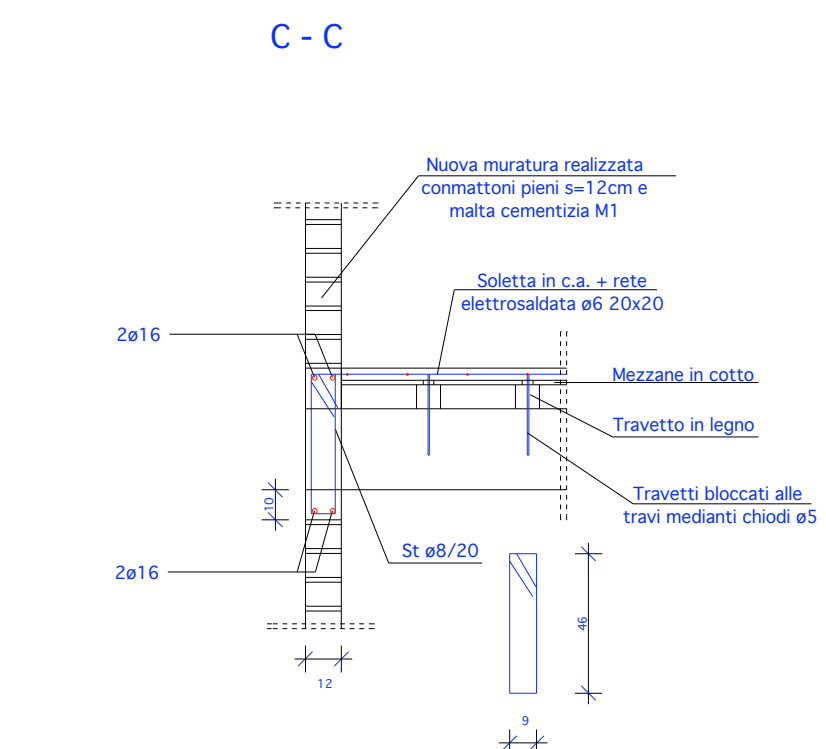
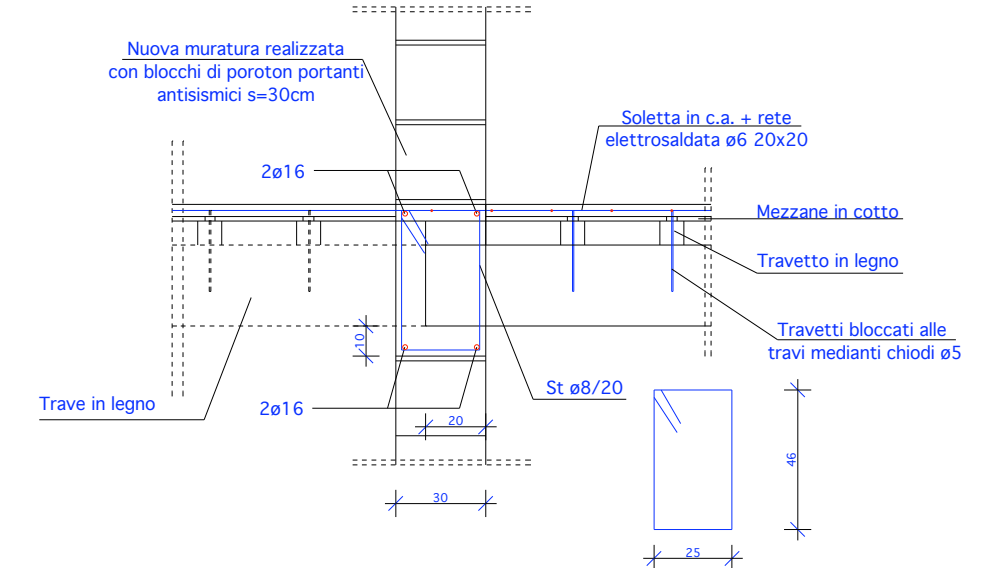
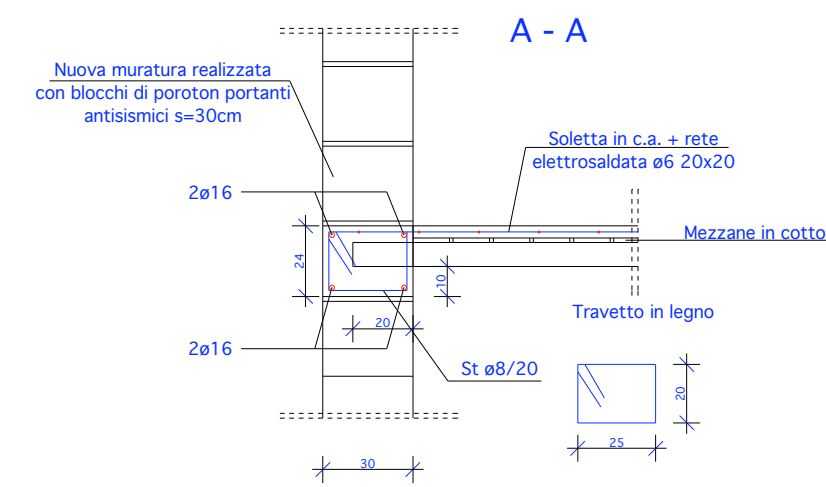
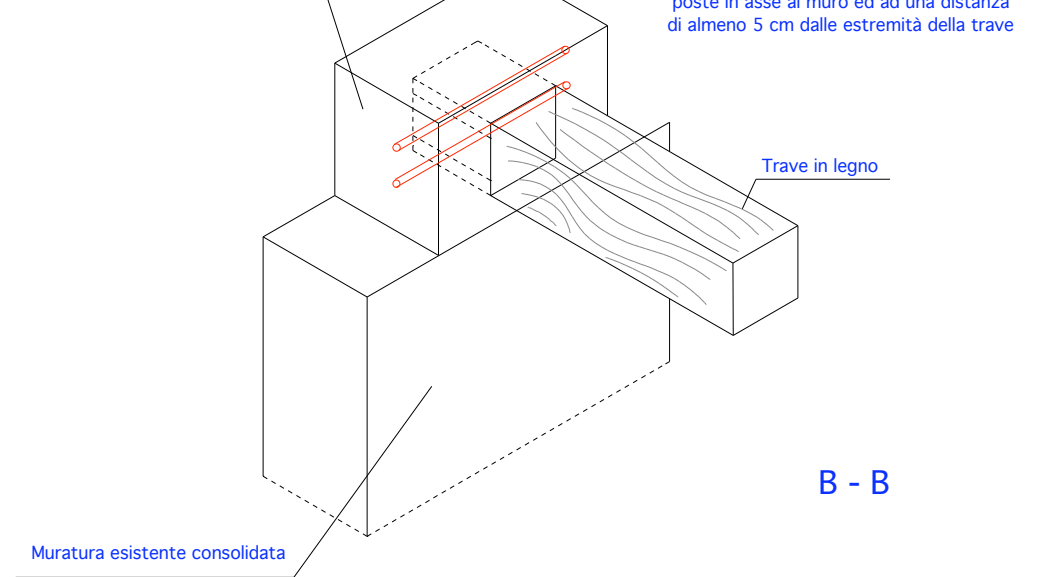


# 1° solaio



Getto di cls per alloggiamento e bloccaggio della trave in legno



<b>COMUNE DI PRATO</b> Area K "Sviluppo e governo del territorio" U.P. K6 "Programmi urbanistici con finanziamenti straordinari" Viale Vittorio Veneto, 9 - 59100 PRATO			
Progetto:	CONTRATTO DI QUARTIERE "IOLO - GARDUNA" - Progettazione esecutiva RIQUALIFICAZIONE EDILIZIA DEGLI IMMOBILI "IL CASONE" E CASE A SCHIERA DI PIAZZA VERZONI		
Oggetto:	PROGETTO - CASE A SCHIERA	PIANTA 1° SOLAIO	
Progettista:	URBAN S.p.A. Viale V. Veneto, 9 59100 PRATO	scala: 1 / 50 data: NOV 2003 agg.to: NOV 2003 rif.to:	tavola: <b>ES-S</b> <b>7</b>
IL DIRIGENTE RESP. AREA "SVILUPPO E GOVERNO DEL TERRITORIO": Arch. PAOLO M. VANNICCHI			
IL FUNZIONARIO RESP. U.P. K6 E RESPONSABILE DEL PROCEDIMENTO: Arch. RODOLFO TOGNOCCHI			
L'ASSESSORE ALLA PROGRAMMAZIONE URBANISTICA: Arch. ALFIO PRATESI			