

COMUNE DI PRATO
SETTORE "CC"
Mobilità, Ambiente e Grandi Infrastrutture

Oggetto
 Eliminazione dell'incrocio di Via Cava con la Tangenziale e realizzazione di passerella ciclopedonale

Stato attuale e di progetto

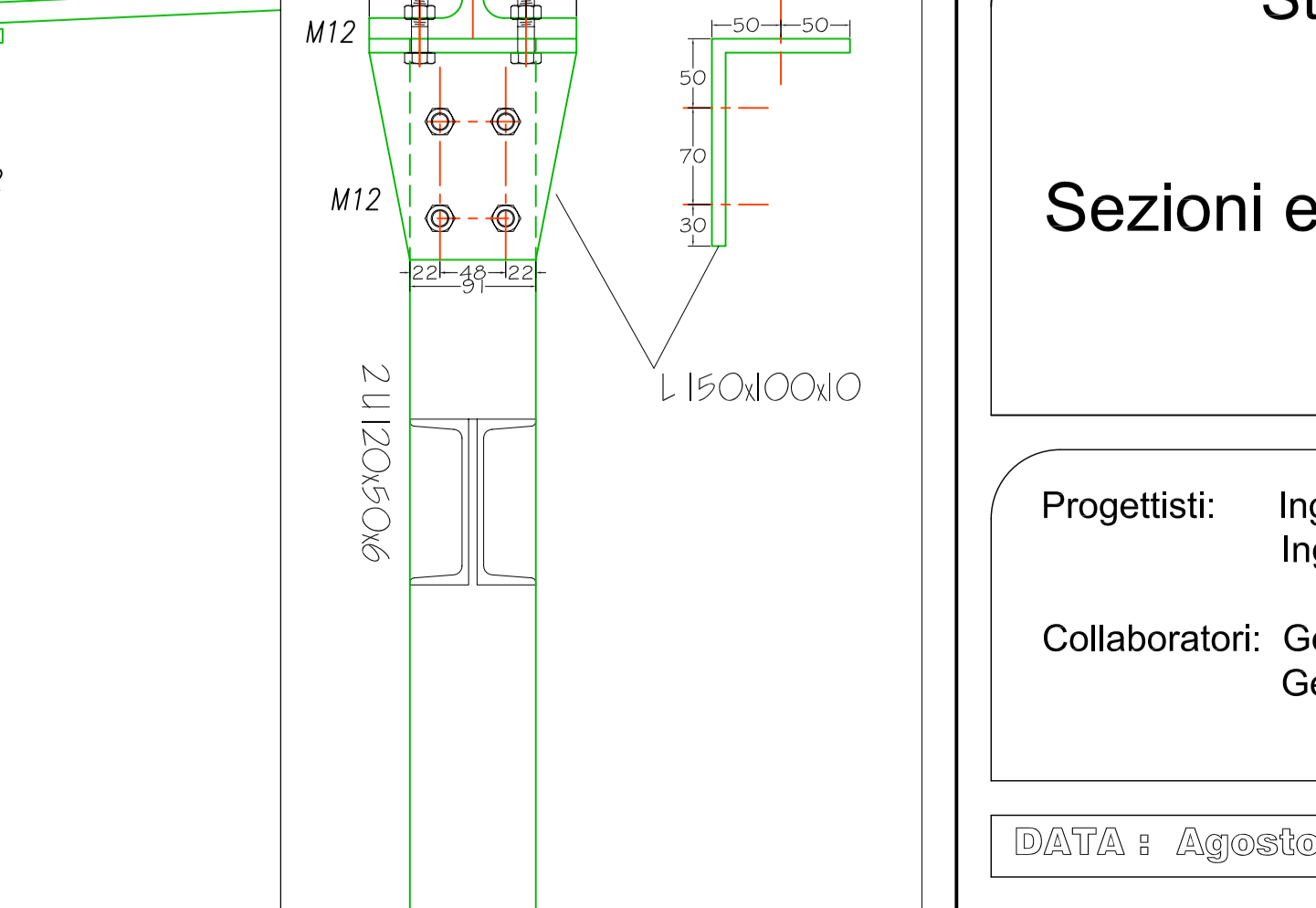
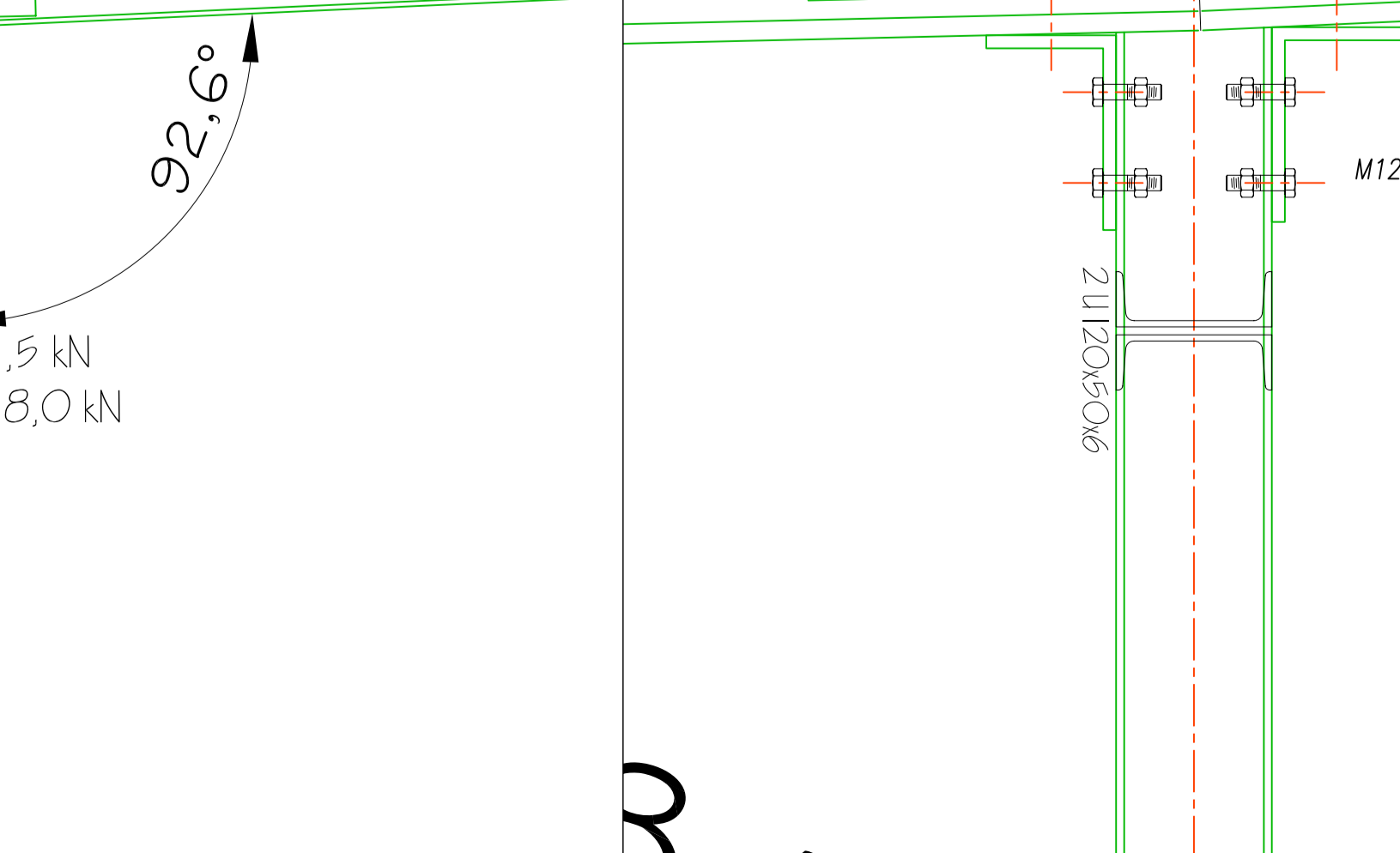
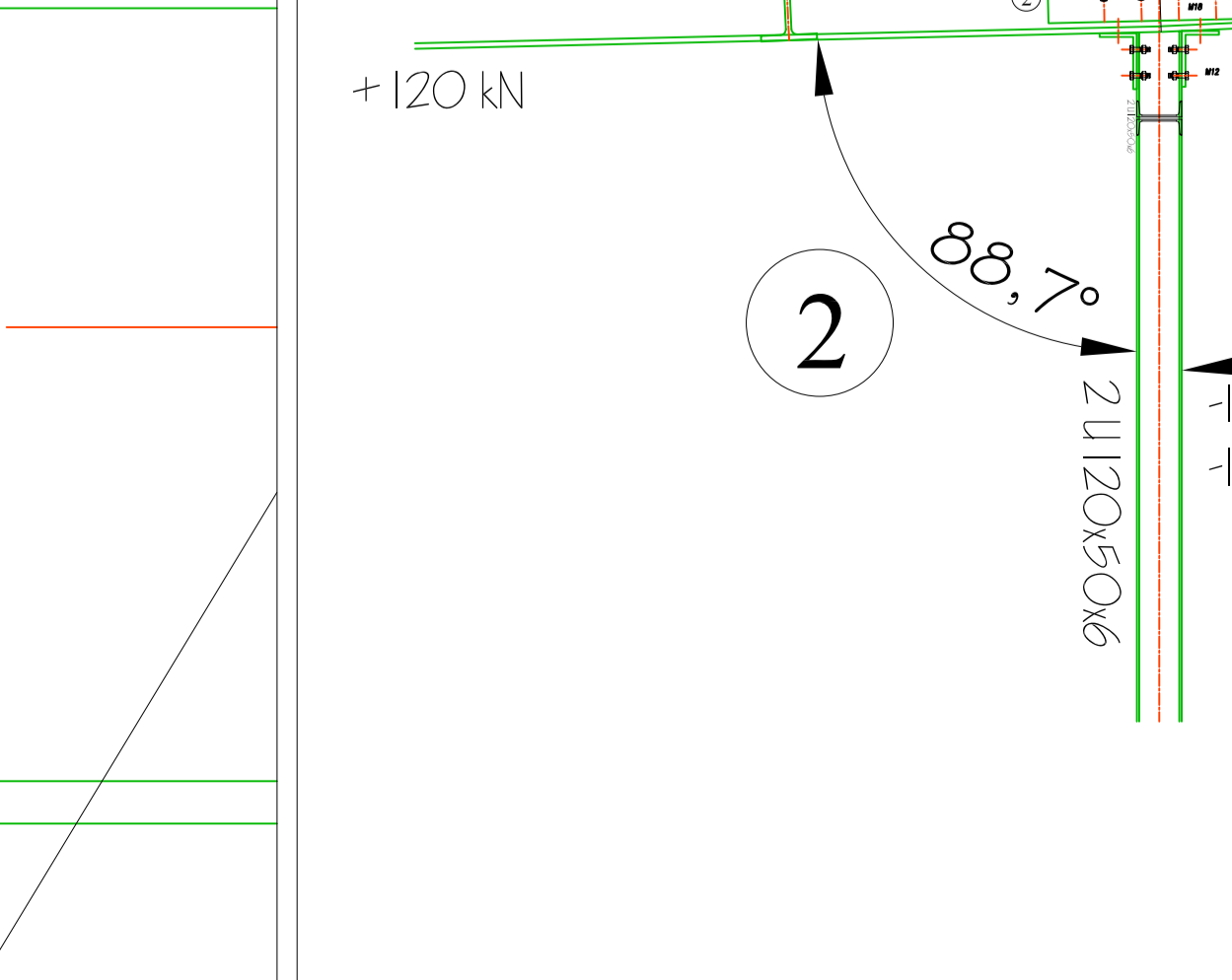
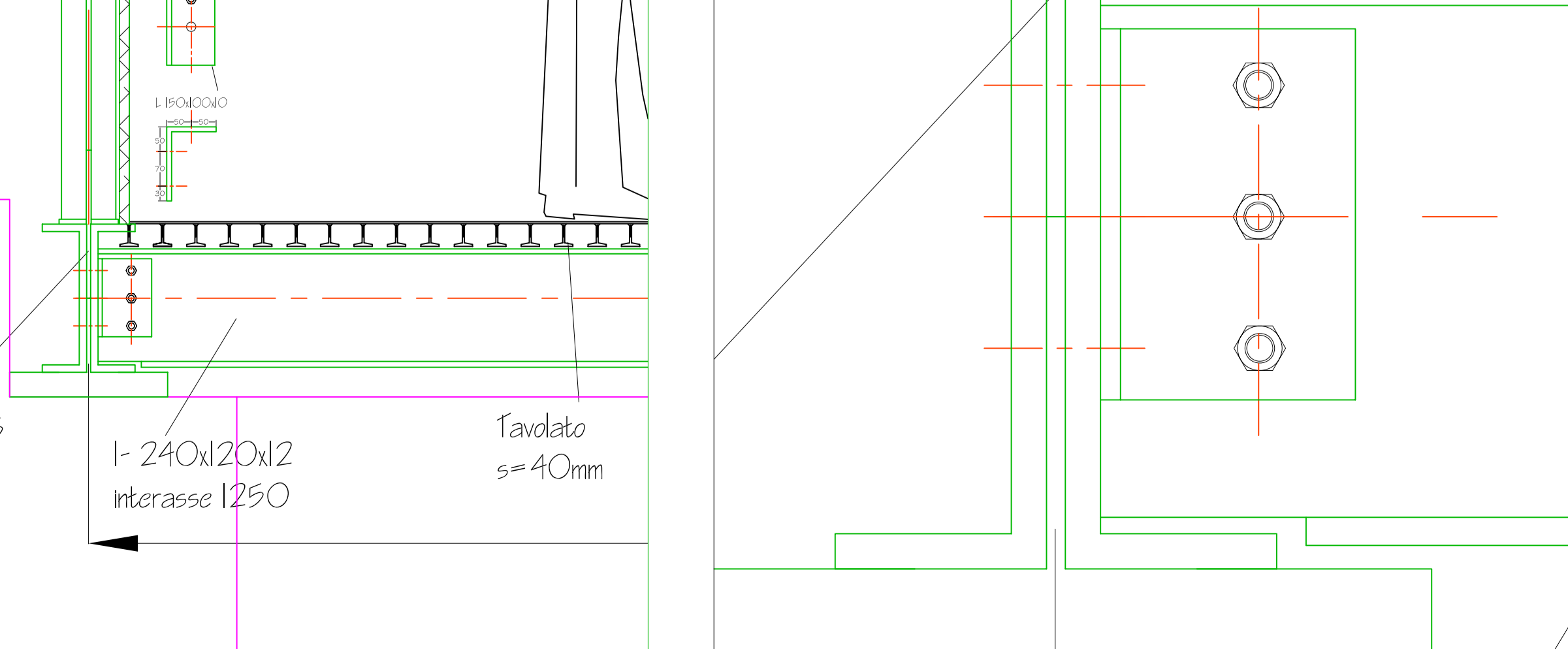
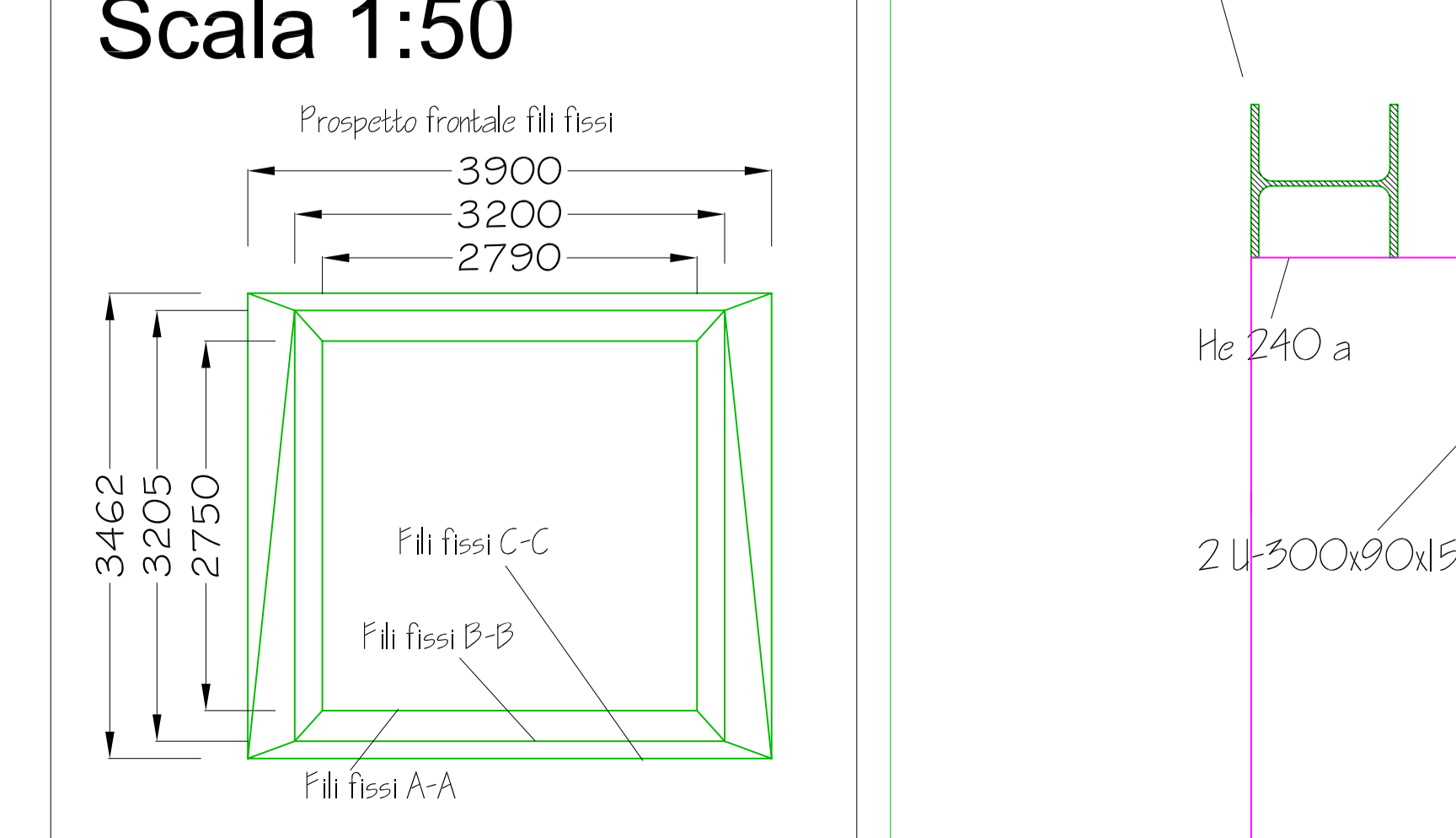
Sezioni e Particolari

Progettisti: Ing. Lorenzo Frasconi
 Ing. Alessandro Adlardi

Collaboratori: Geom. Antonio De Cotlis
 Geom. Chiara Melani

TAV. **3**
 Scala: varie

DATA: Agosto 2007



I due profili dovranno essere tagliati in modo da combaciare - I fori di questi profili possono essere fatti in opera ma con adeguata strumentazione

178,7°

88,7°

92,6°

+120 kN

-1,5 kN

-18,0 kN