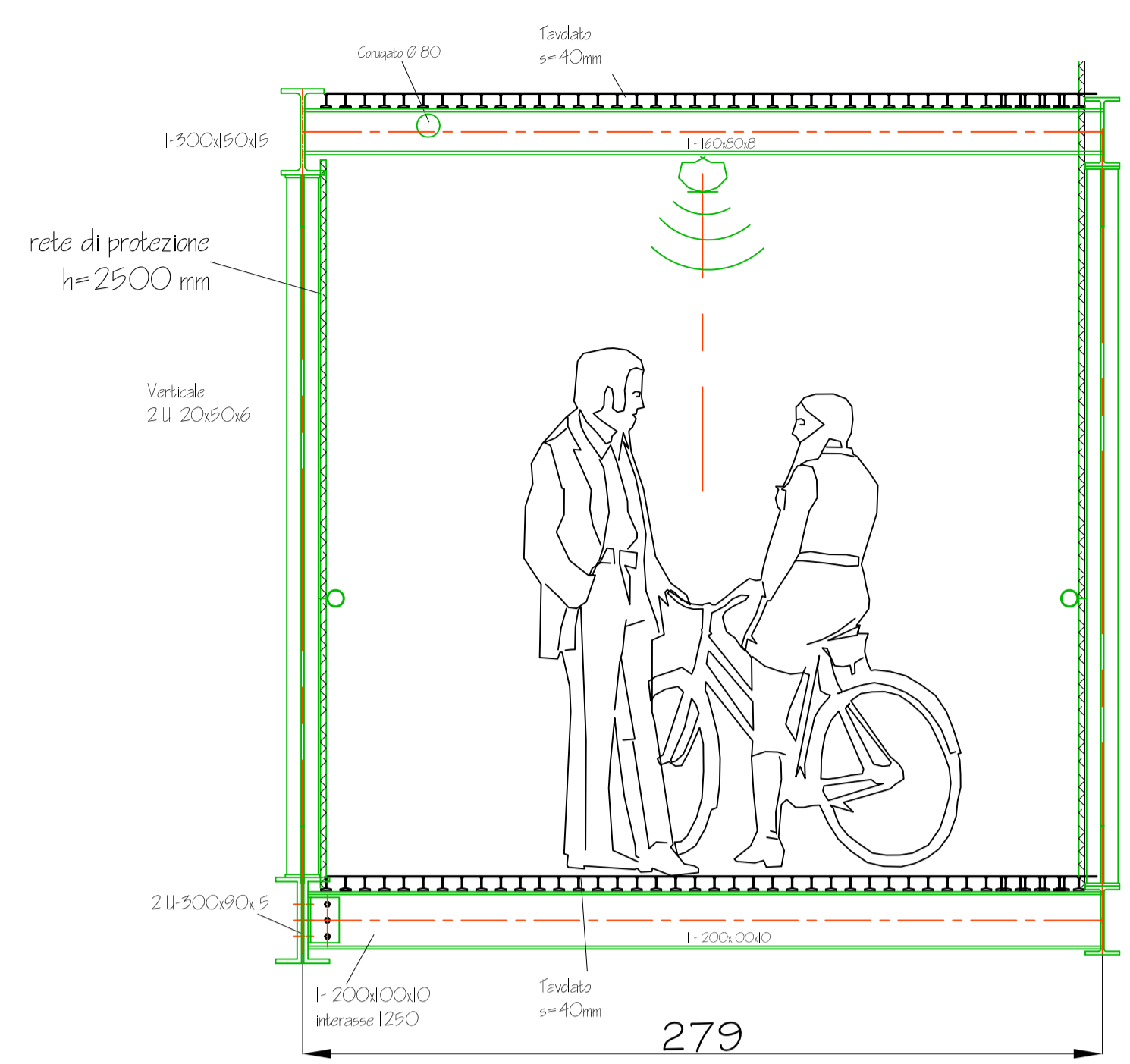


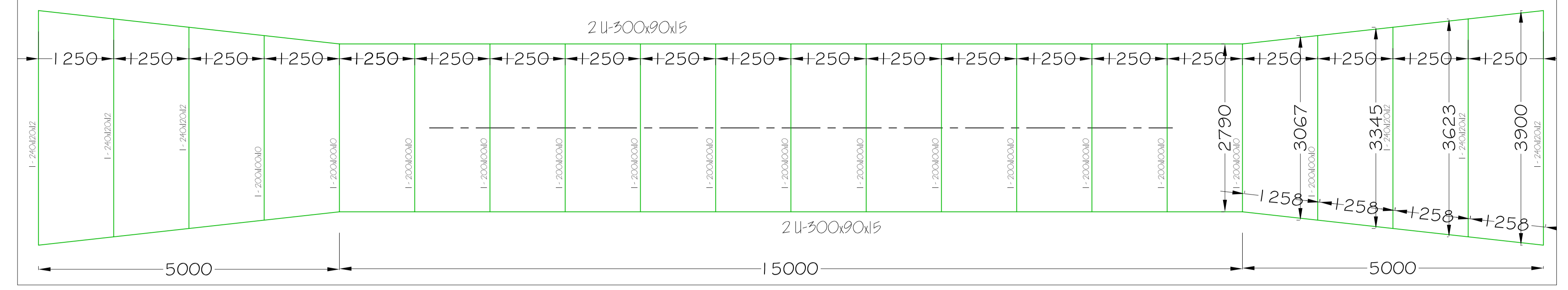
Scala 1:20

Sezione di mezzeria B-B



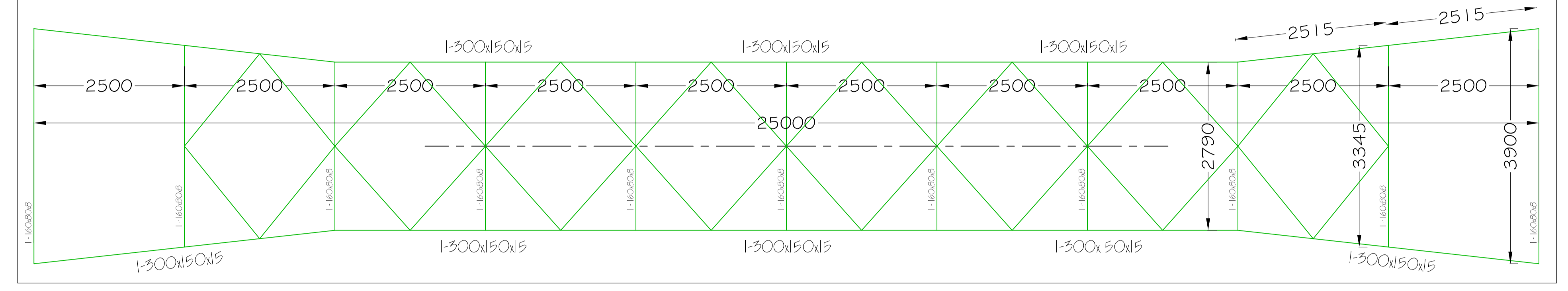
Scala 1:50

Pianta fili fissi - Piano inferiore



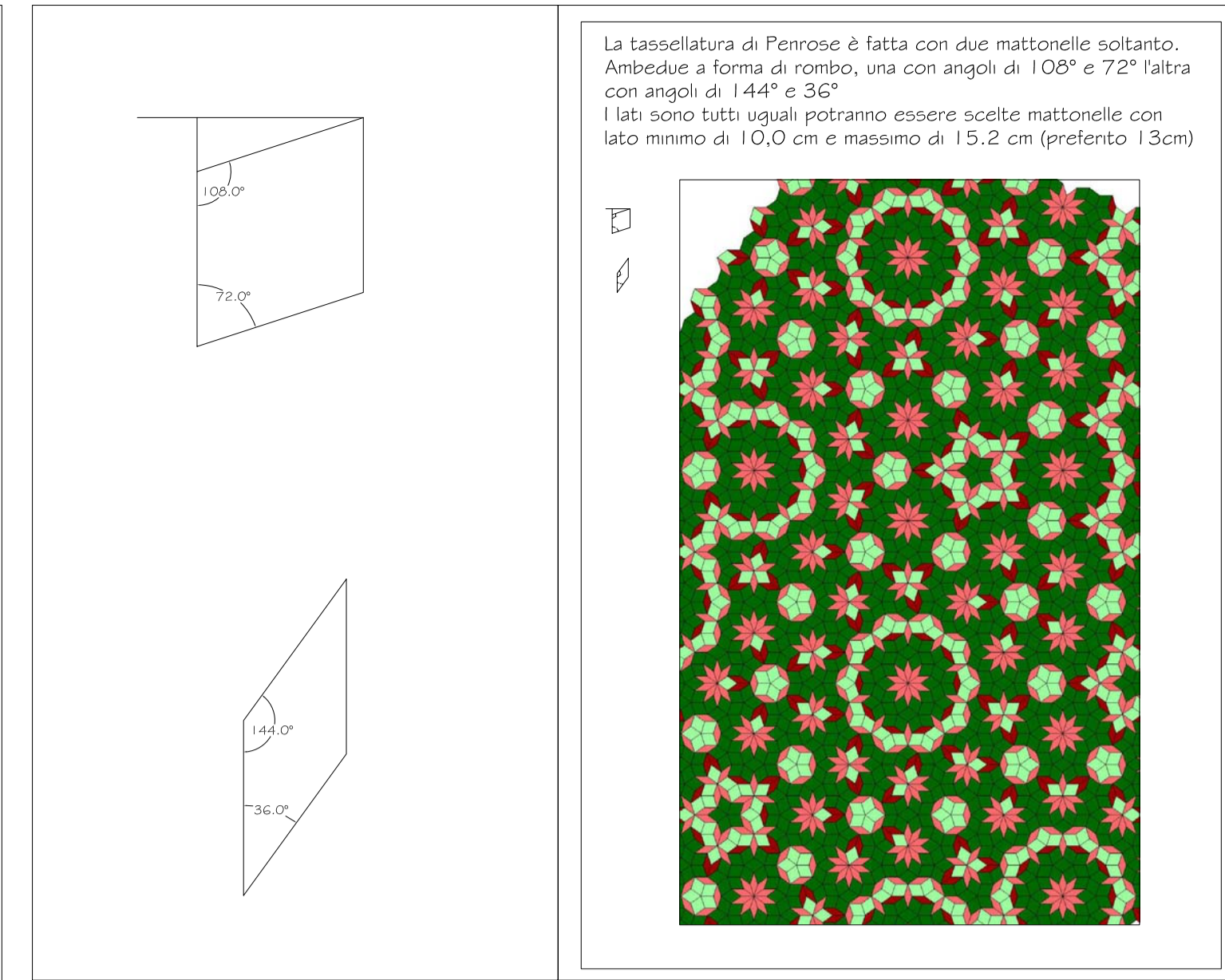
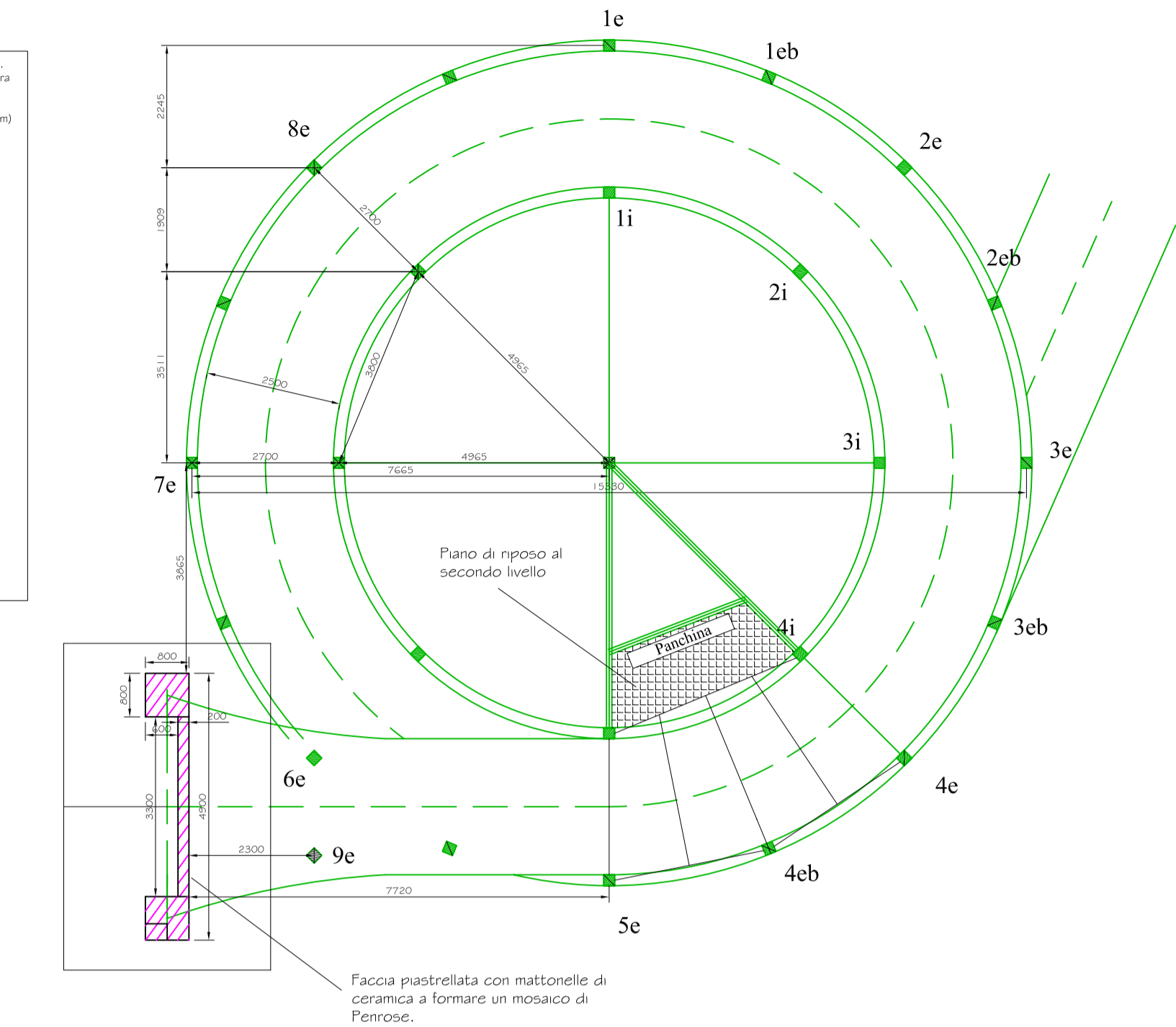
Scala 1:50

Pianta fili fissi - Piano superiore

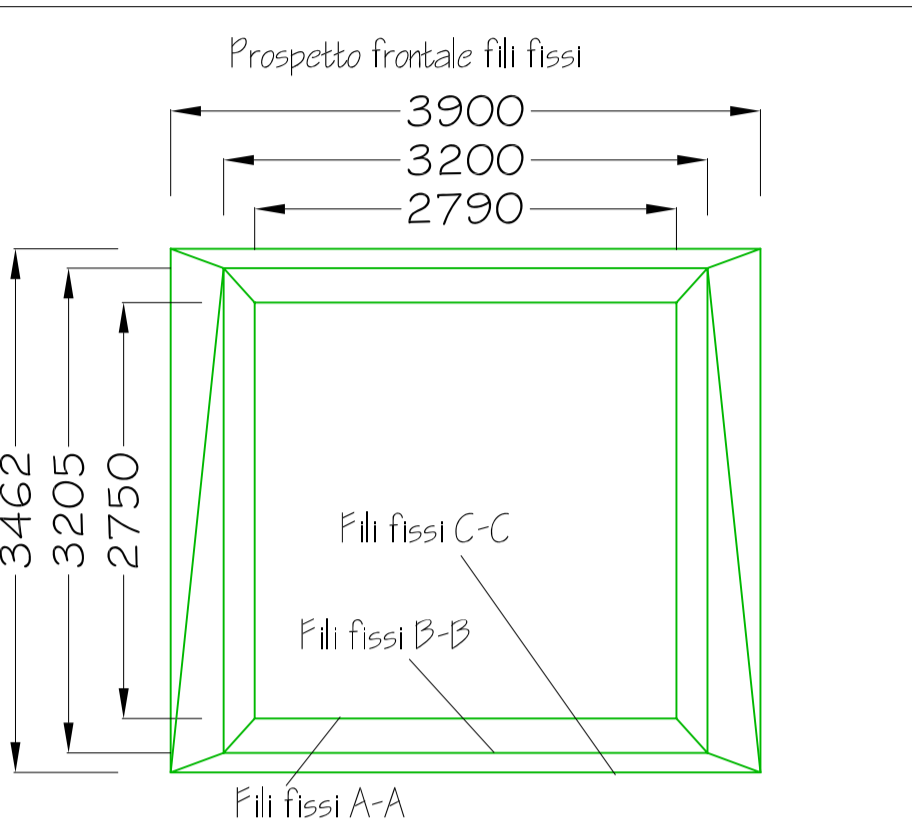


Scala 1:100

Rampe di accesso

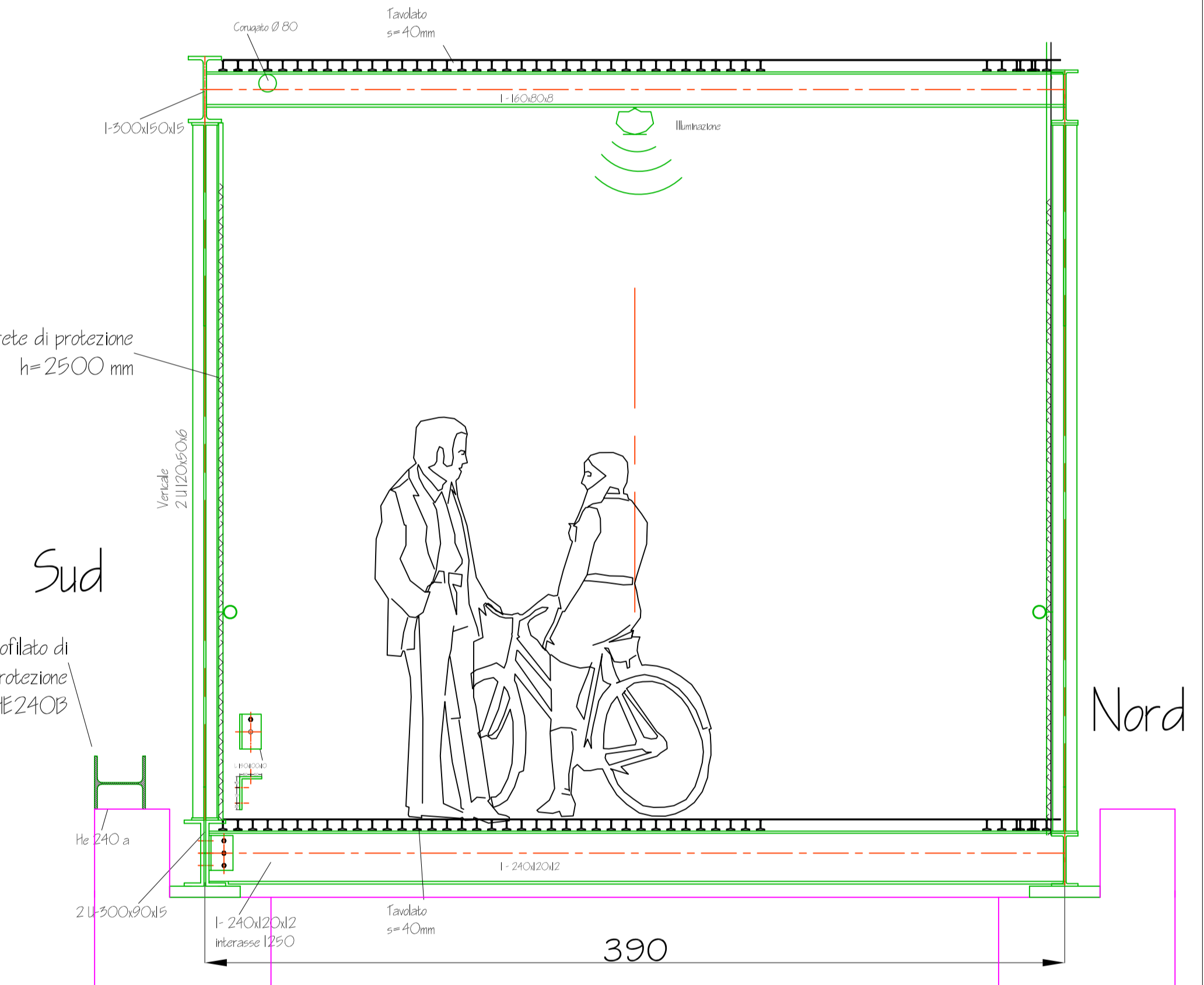


Scala 1:50



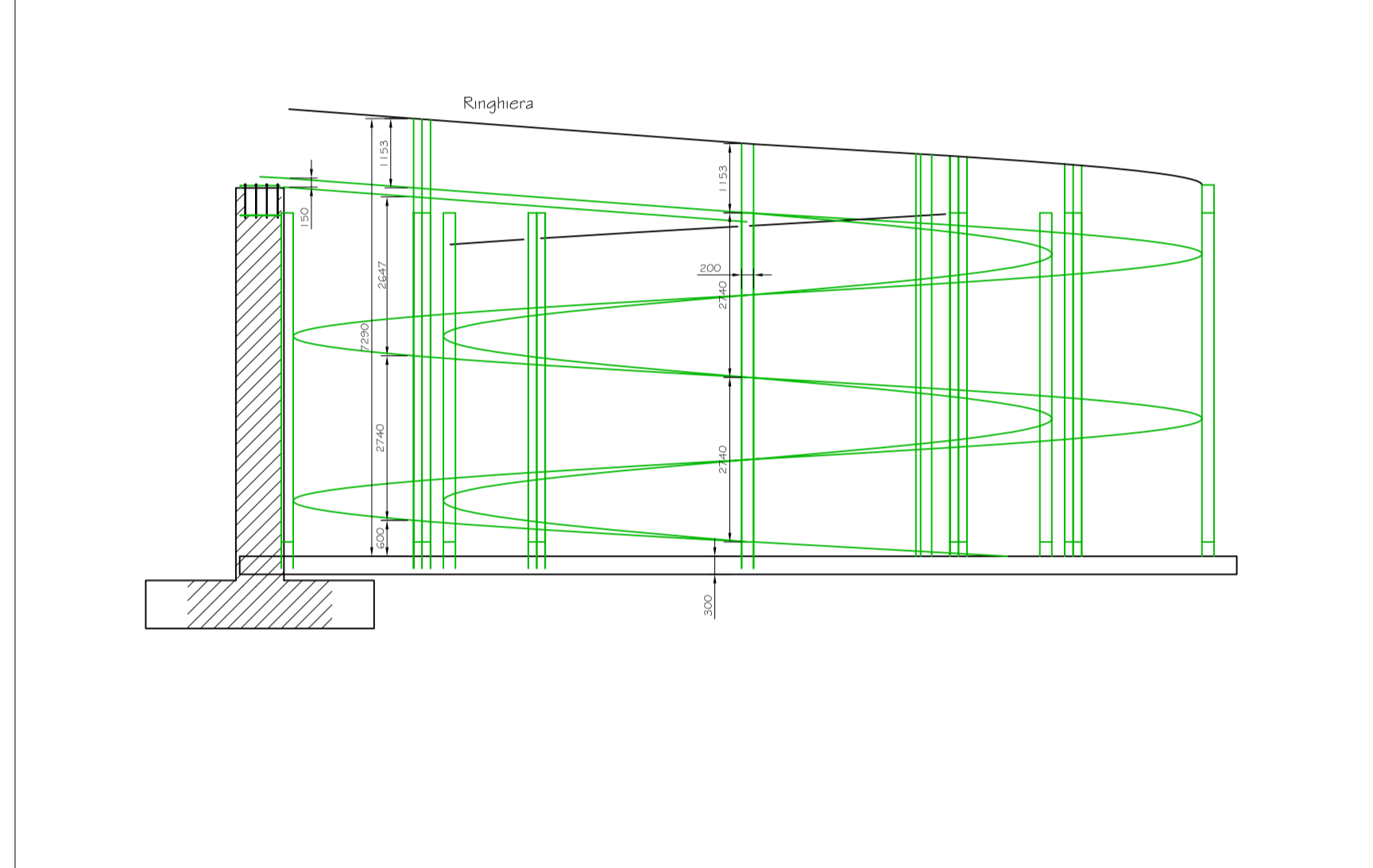
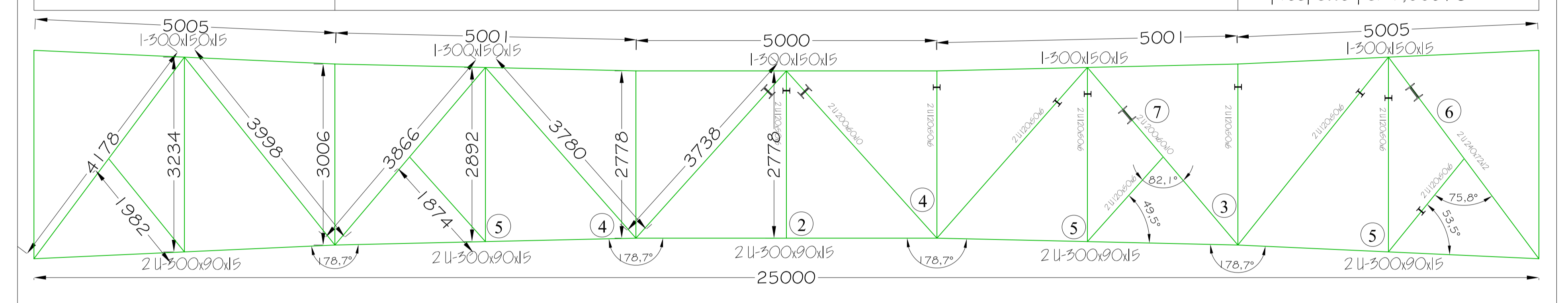
Scala 1:20

Sezione di testa C-C

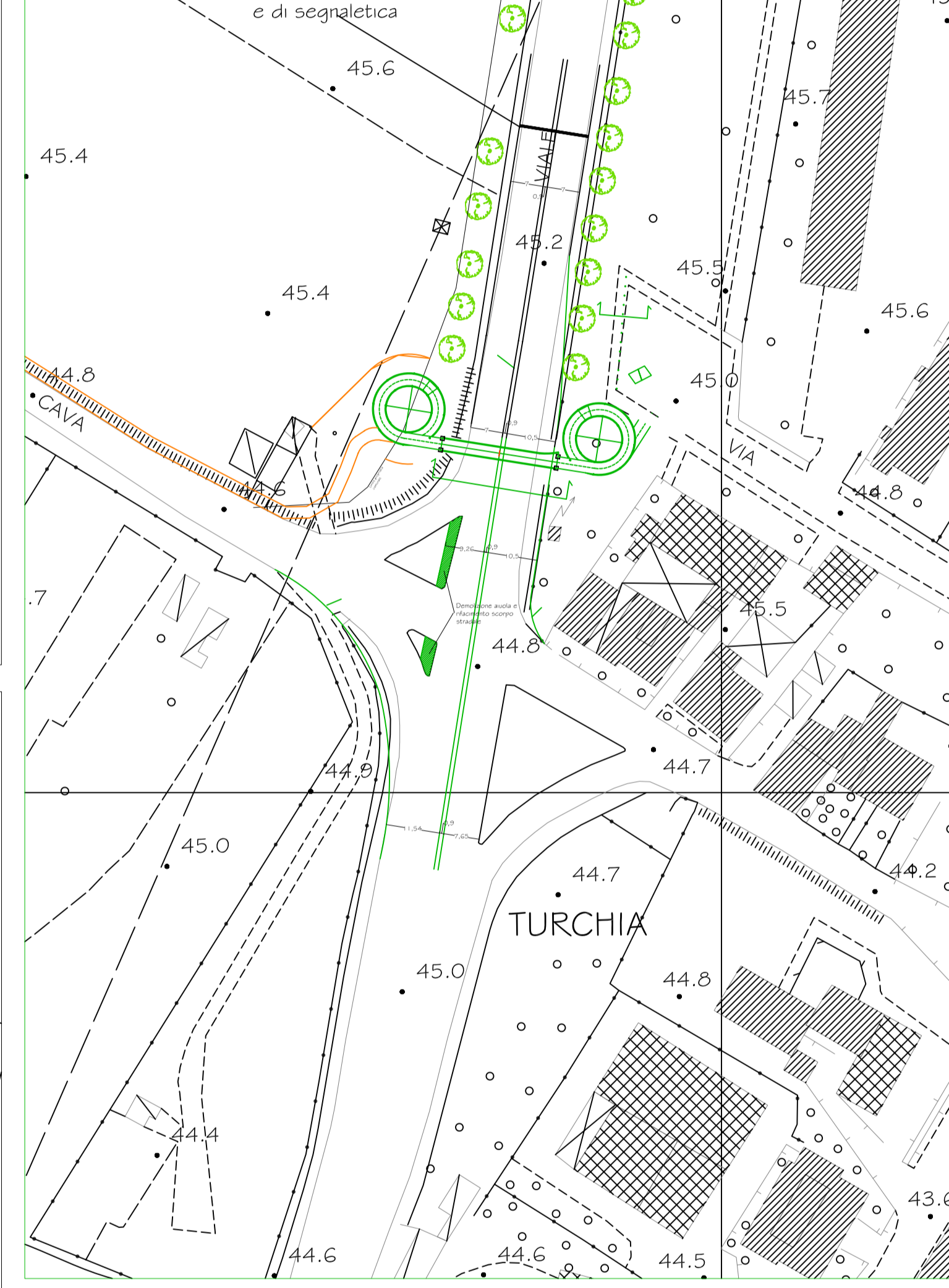


Scala 1:50

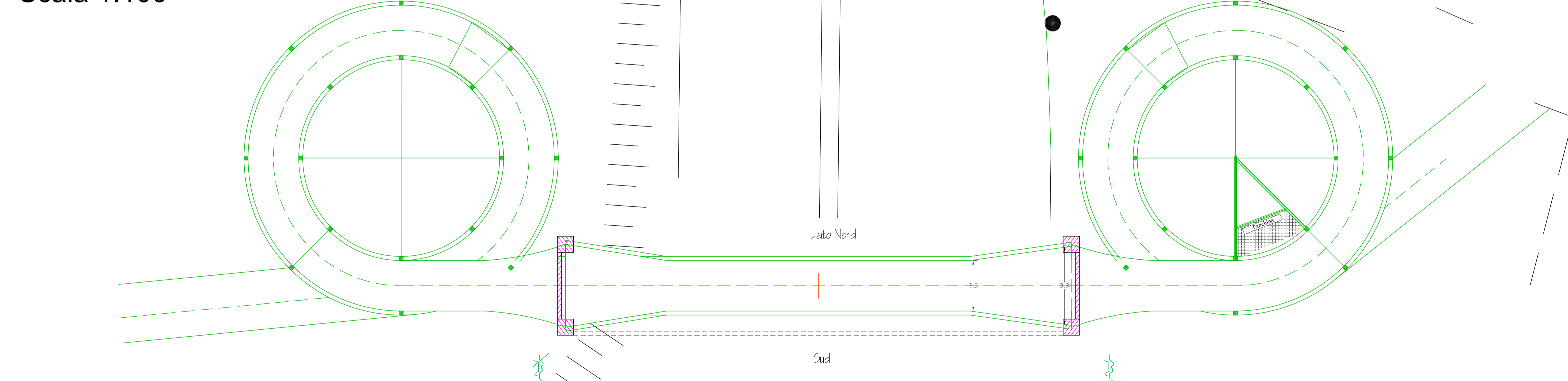
Prospetto fili fissi - composto da tutte aste rettilinee



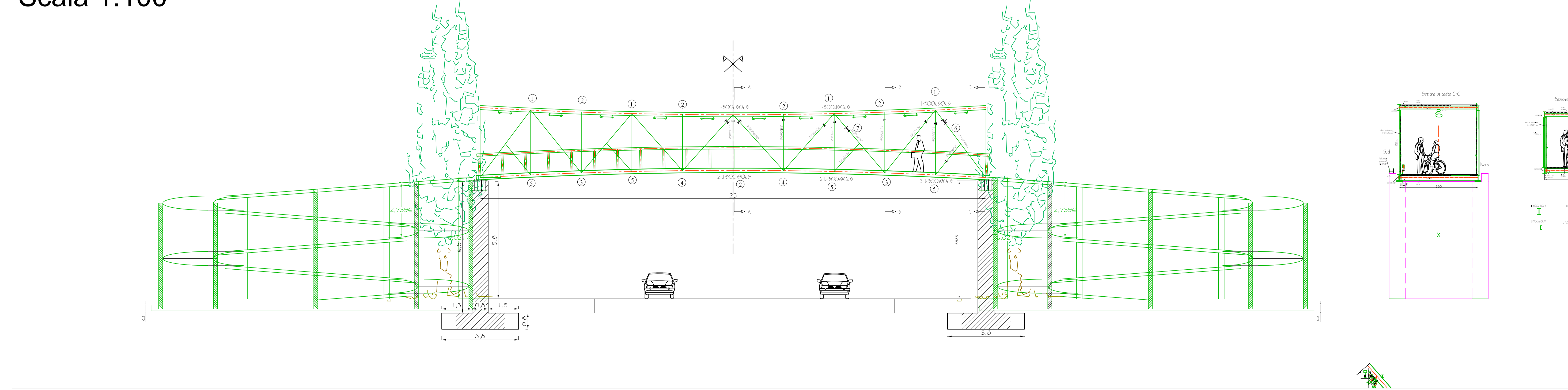
Scala 1:1000



Scala 1:100



Scala 1:100



COMUNE DI PRATO
SETTORE "CC"
Mobilità, Ambiente e Grandi Infrastrutture

Oggetto
Eliminazione dell'incrocio di Via Cava con la Tangenziale e realizzazione di passerella ciclopedonale

Stato attuale e di progetto

Pianta e prospetti

Progettisti: Ing. Lorenzo Frasconi
Ing. Alessandro Adilardi
Collaboratori: Geom. Antonio De Cotiis
Geom. Chiara Melani

TAV.
2
Scala: 1:100

DATA : Giugno 2007