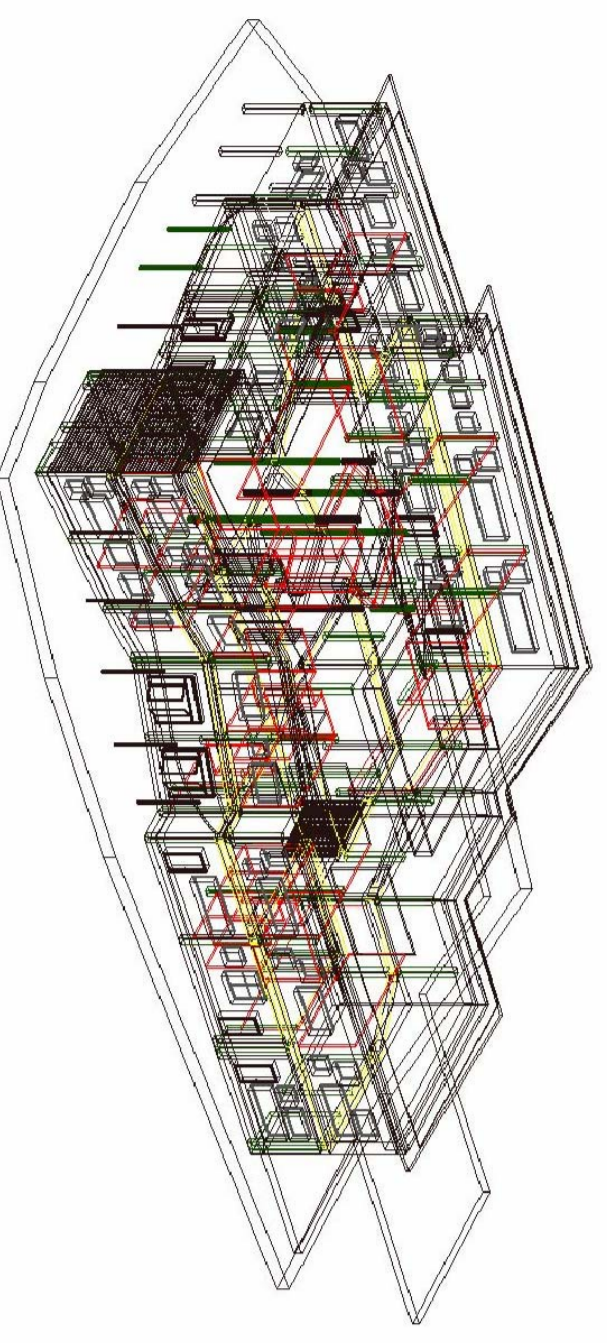


**COMUNE DI PRATO**  
 COMPLESSO SCOLASTICO DI CAFAGGIO  
 REALIZZAZIONE DI NUOVA SCUOLA ELEMENTARE PER 15 AULE  
 PROGETTO ESECUTIVO 1° LOTTO



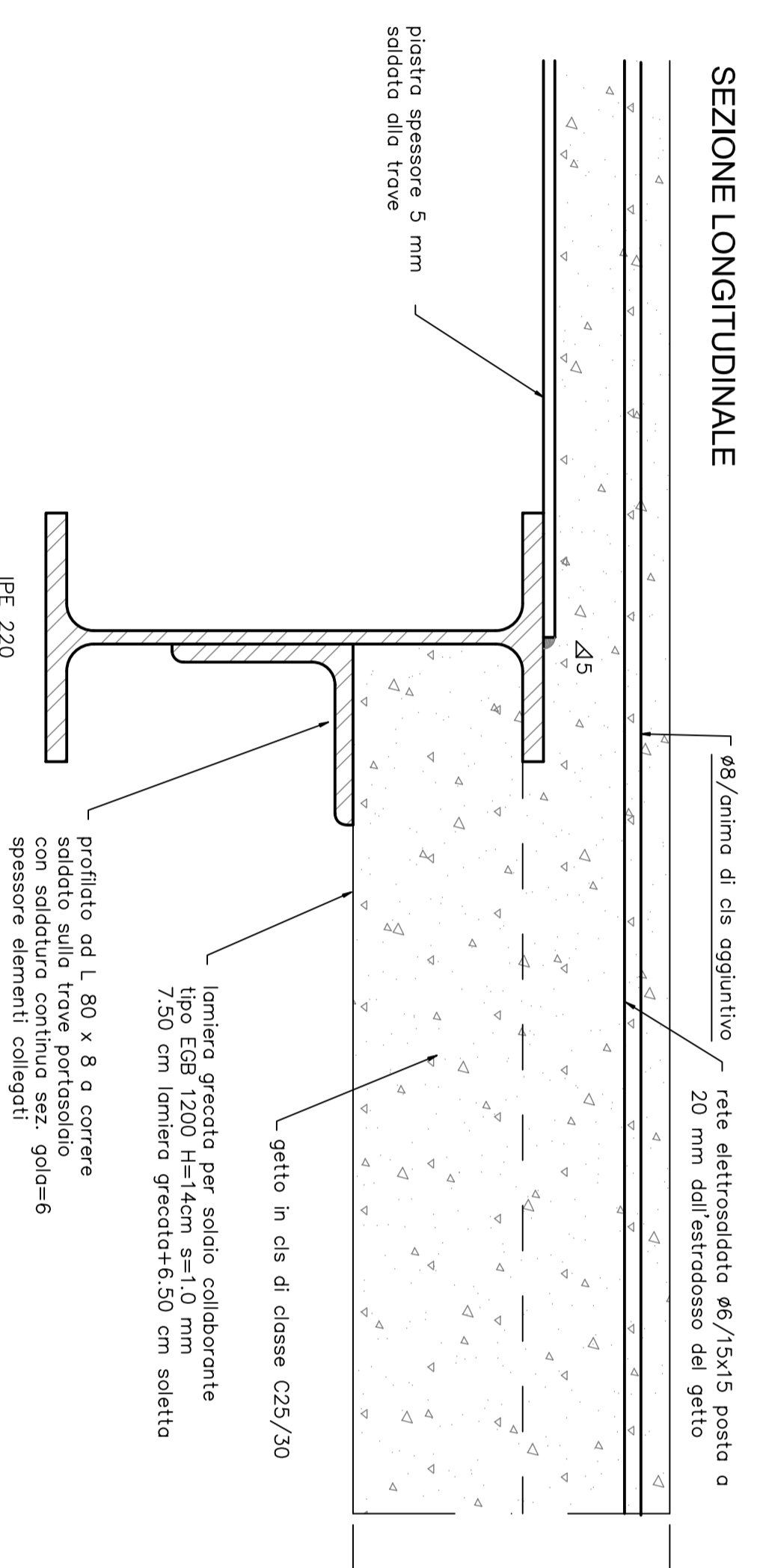
Assessore Lavori Pubblici  
 Il Dirigente Servizio Edilizia Pubblica  
 Progetto  
 Progetto strutturale  
 collaboratori

Ing. Paolo Barattini  
 arch. Francesco Piccioppo  
 Ing. Claudio Consorti  
 Ing. Fabrizio Digiacchi  
 Ing. Massimo Mestri  
 Ing. Roberto Ortisani

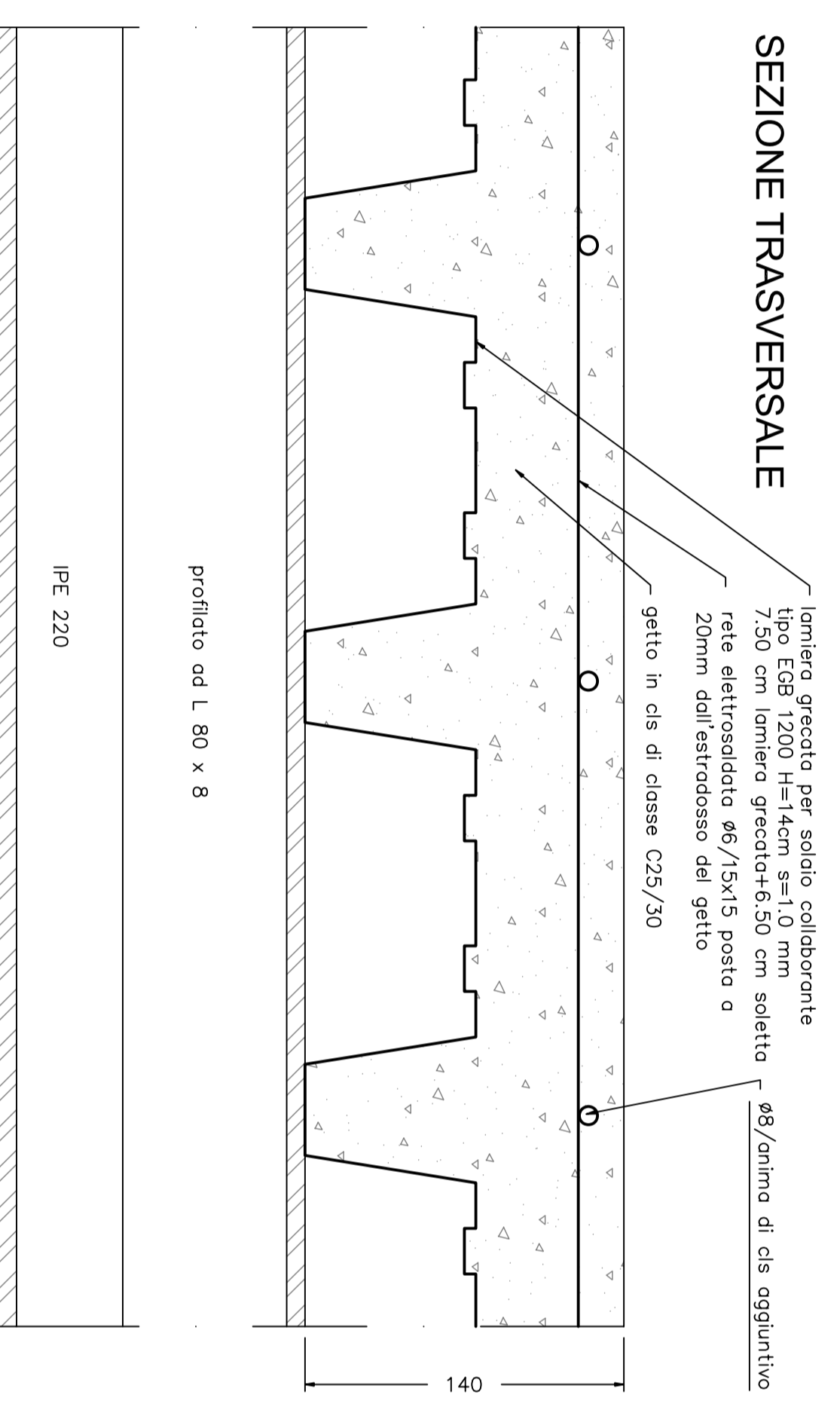
DESCRIZIONE tavola **COPERTURA ESTERNA**  
 PARTICOLARE LAMIERA GRECCATA TIPO  
 PARTICOLARE ANCORAGGIO LAMIERA GRECCATA TRAVE DI BORDO  
 PARTICOLARE RENDIDAMENTI IPE 220 E PARTICOLARE FONDAZIONE  
 DATA  
 Gennaio 2007

Caratteristiche materiali:	
Calcestruzzo	C 25/30
Armatura per opere in c.a.	B493C
Acciaio per carpenteria metallica	S275JR per trave a caldo S275JRP per profile a cavi
Acciaio lamiera greccata	S 280 GD
Collegamenti saldati	I classe
Collegamenti bulloneri	vite a 8 - classe 8
Materia ornamentata a rifiro compensato	IPe-EDMACO S88

**PARTICOLARE SOLAIO TIPO-scala 1:2.50**



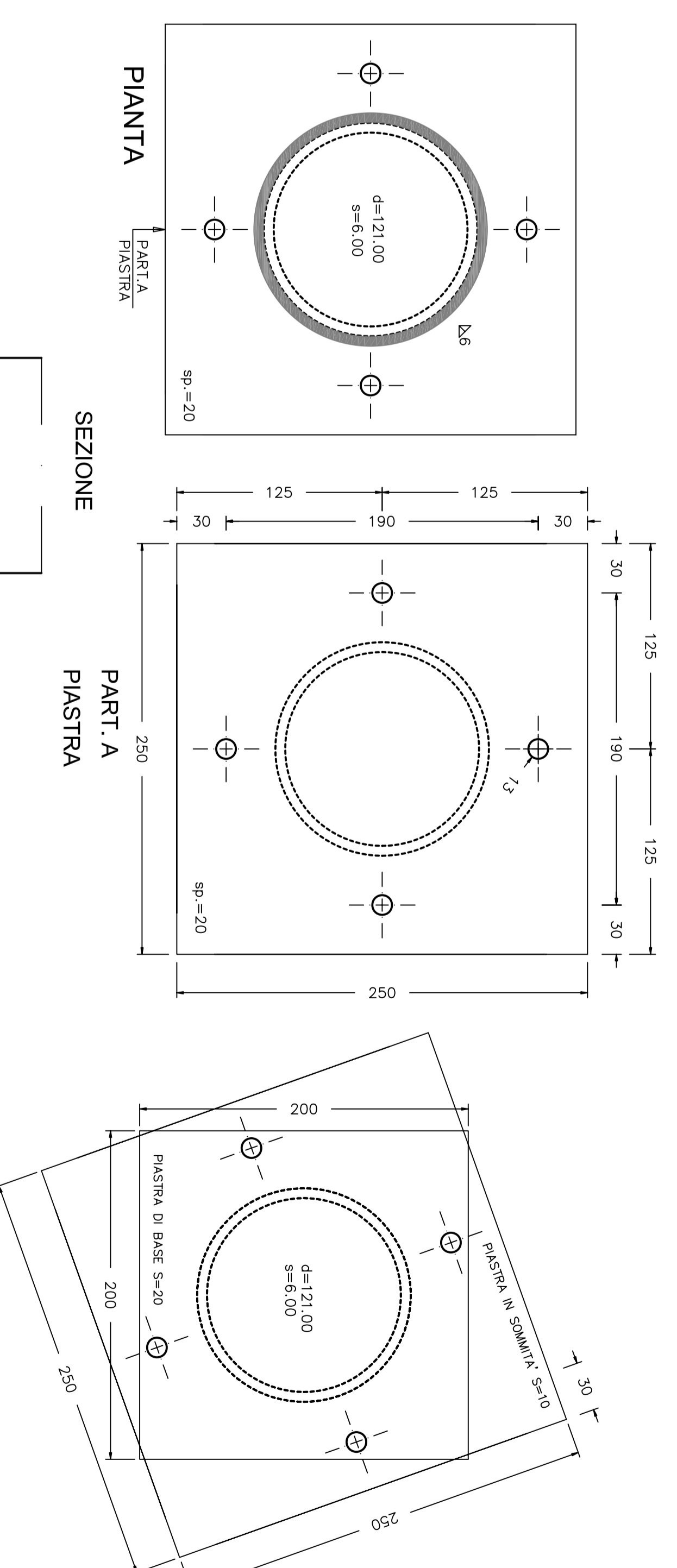
**SEZIONE TRASVERSALE**



**PART. X-scala 1:2.50**

PIANTA

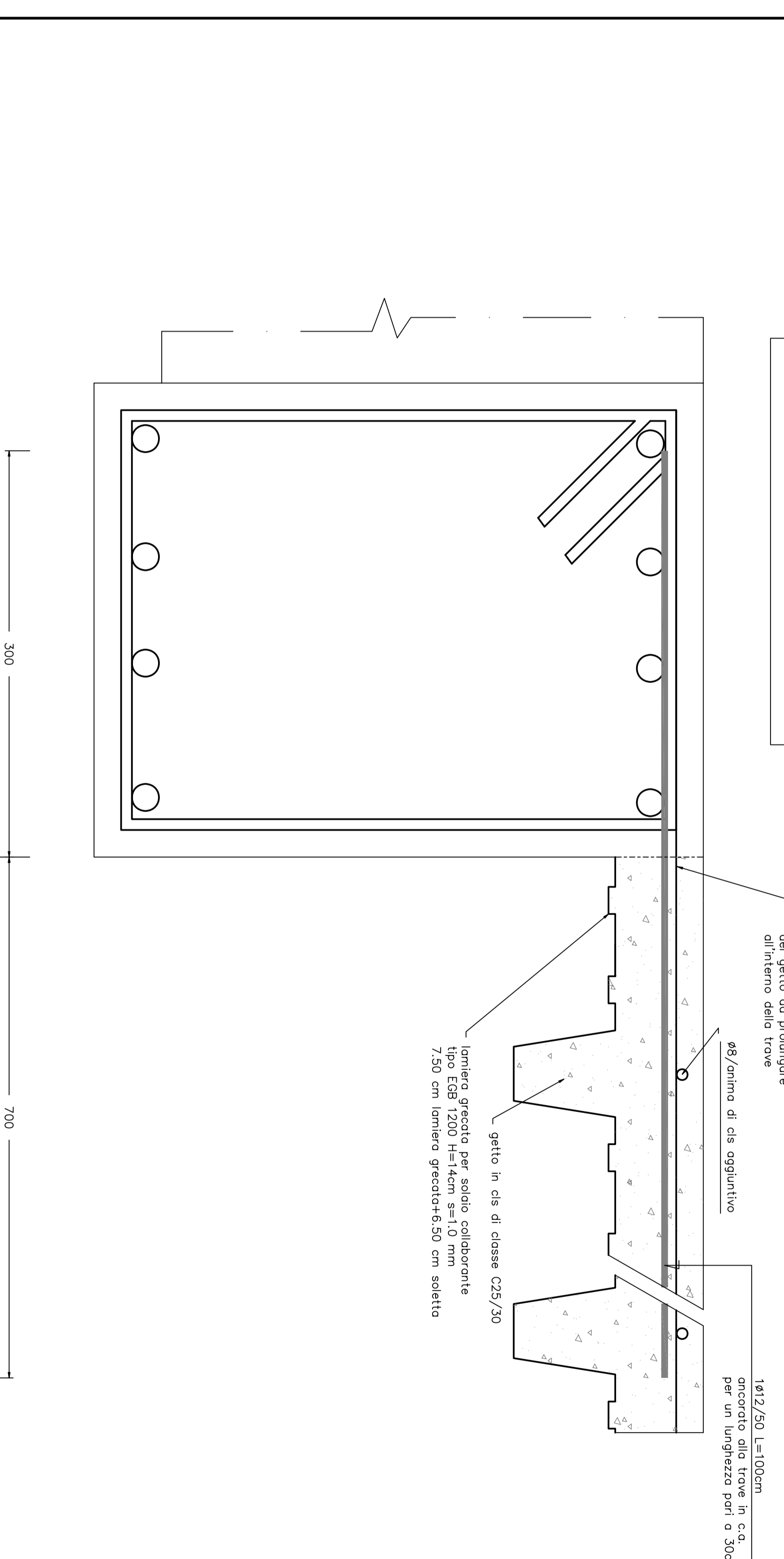
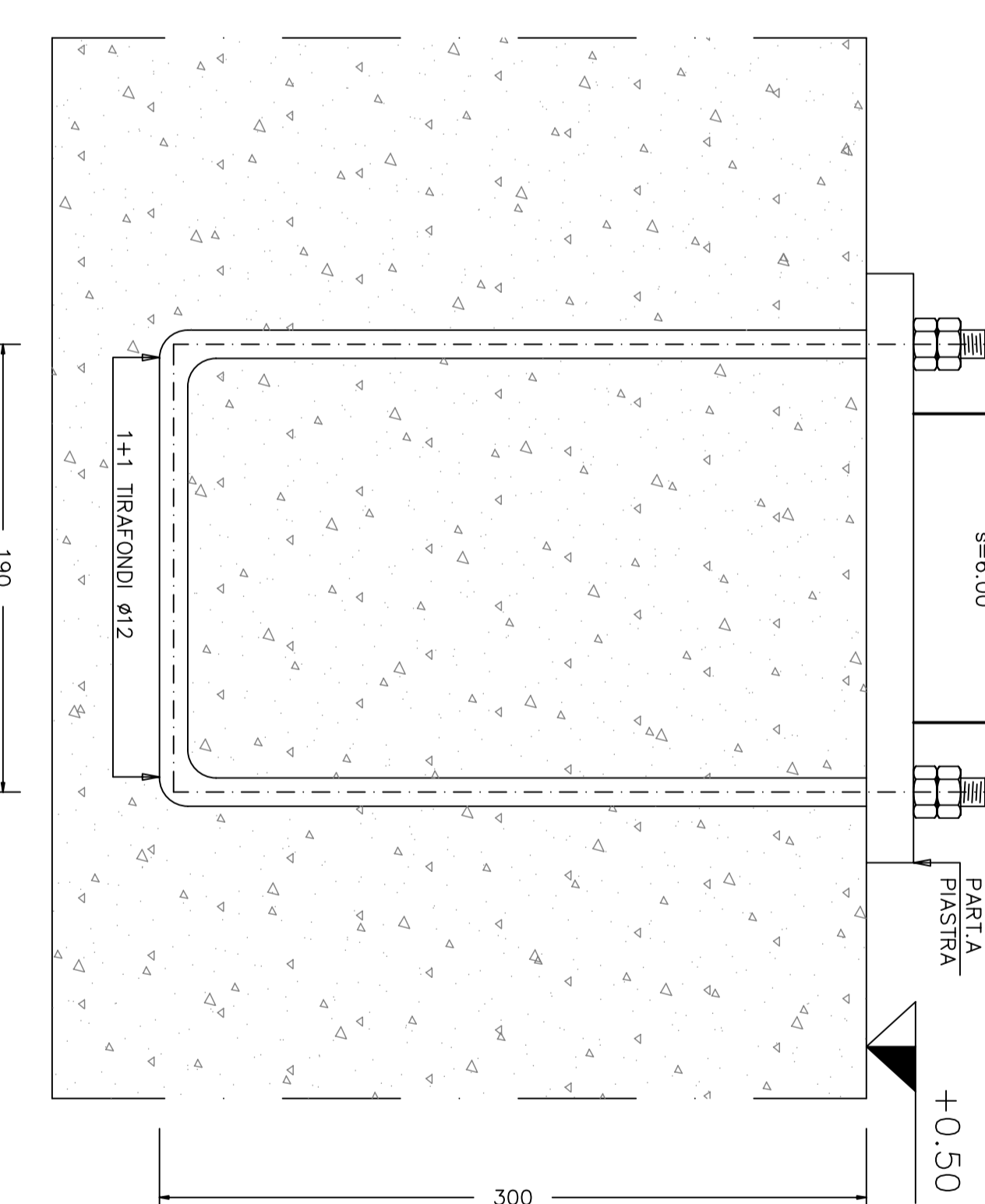
**PARTICOLARE PIASTRA DI BASE-scala 1:2.50**



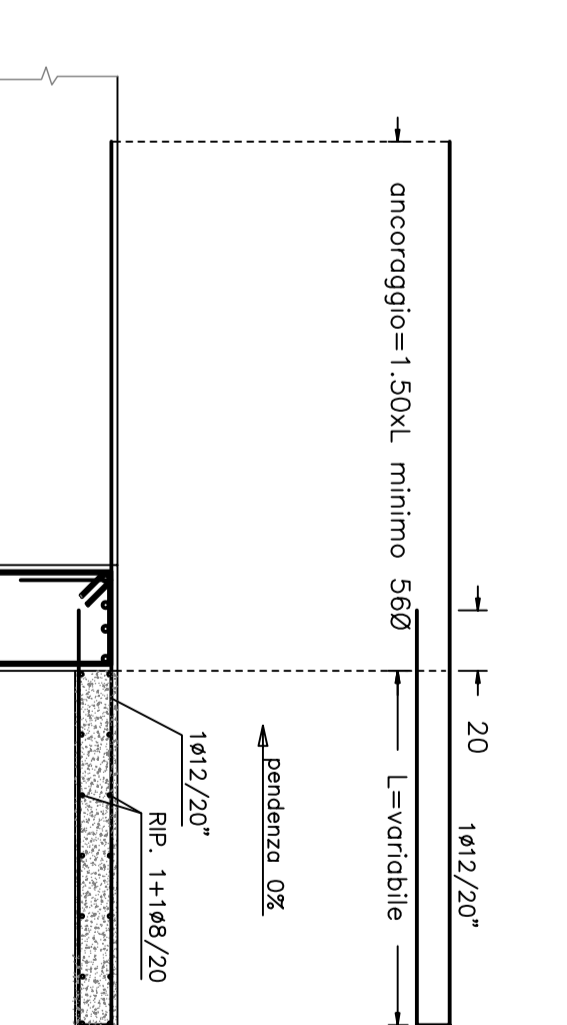
**SOVRAPPOSTO PIASTRA DI BASE-PIASTRA IN SOMMITA'**

La piastra di base segue l'andamento delle travi e per questo è necessario che il sovrapposto sia necessario per evitare che la piastra in sommità risulti non generata

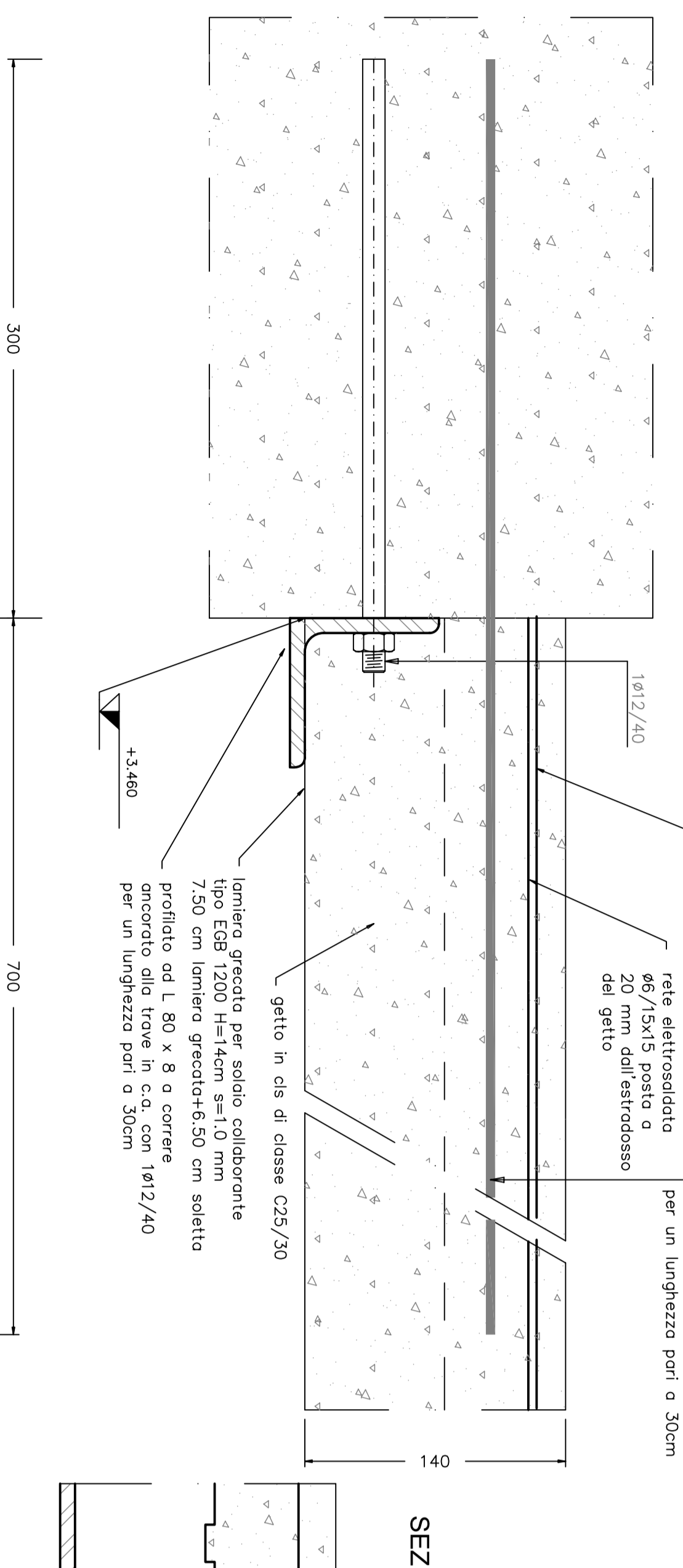
**PART. X2-scala 1:2.50**



**PART. X1-scala 1:25**



**SEZIONE B-B**



**SEZIONE A-A**

