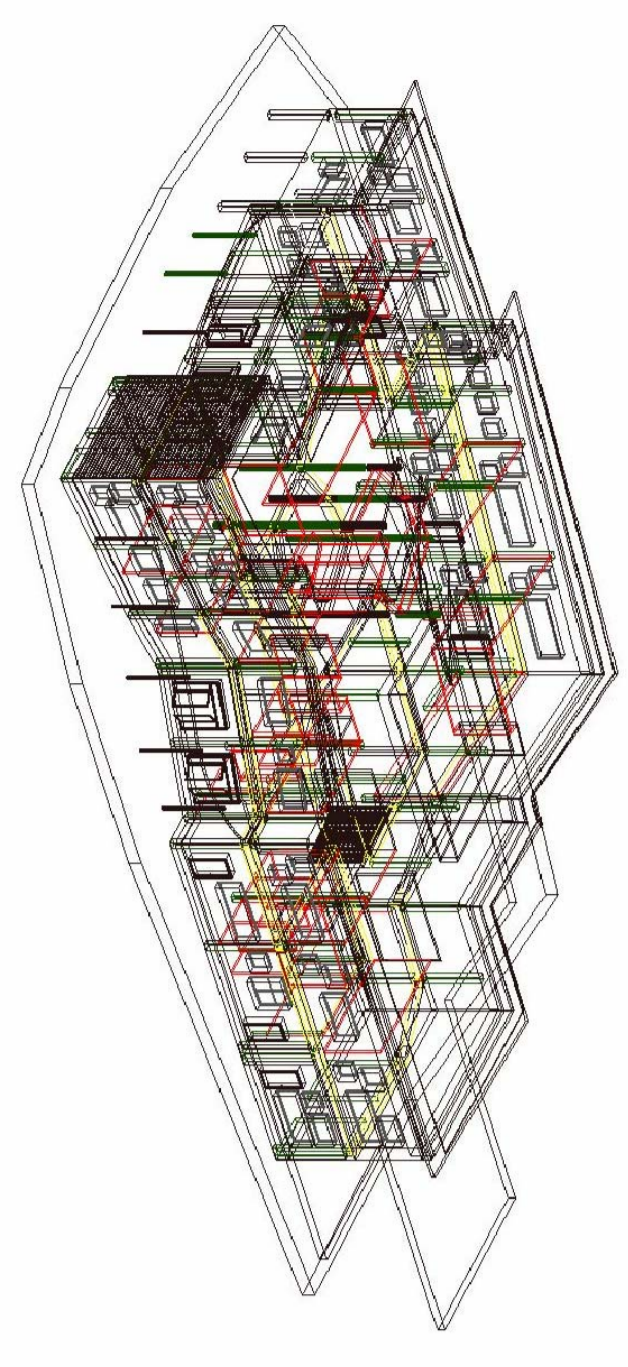


COMUNE DI PRATO
 COMPLESSO SCOLASTICO DI CAFAGGIO
 REALIZZAZIONE DI NUOVA SCUOLA ELEMENTARE PER 15 AULE
 PROGETTO ESECUTIVO 1° LOTTO



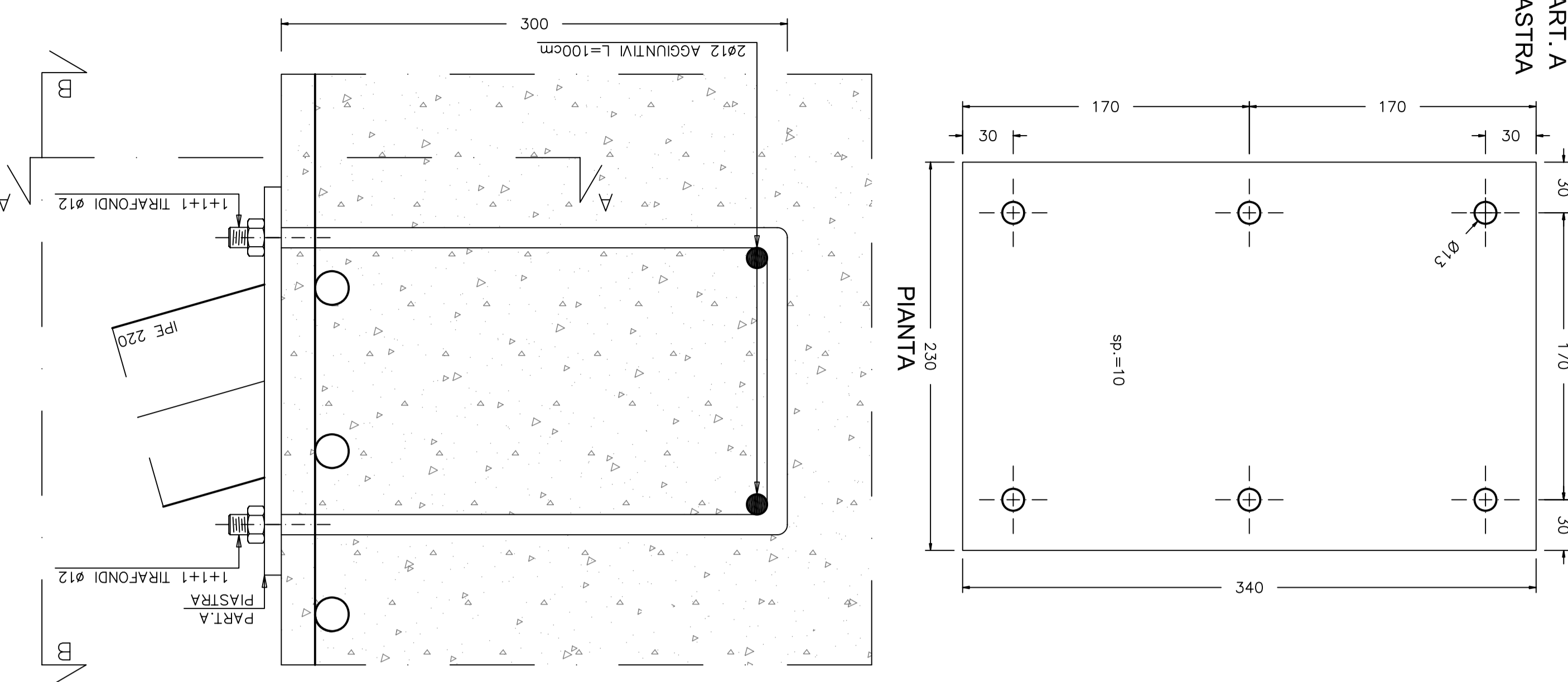
Assessore Lavori Pubblici
 Il Dirigente Servizio Edilizia Pubblica
 Progetto
 Progetto strutturale
 collaboratori:
 Ing. Paolo Barattini
 Arch. Francesco Pirocoppo
 Ing. Claudio Consorti
 Via F. Ferruccio 22 - Prato
 Ing. Gianmario Caporali
 Ing. Marco Mello
 Ing. Barbara Orlandi

Descrizione tavola **COPERTURA ESTERNA** **Scala** 1:2,5 **S29**
 PARTICOLARE TIPO NODI 7-7-11

DATA Gennaio 2007

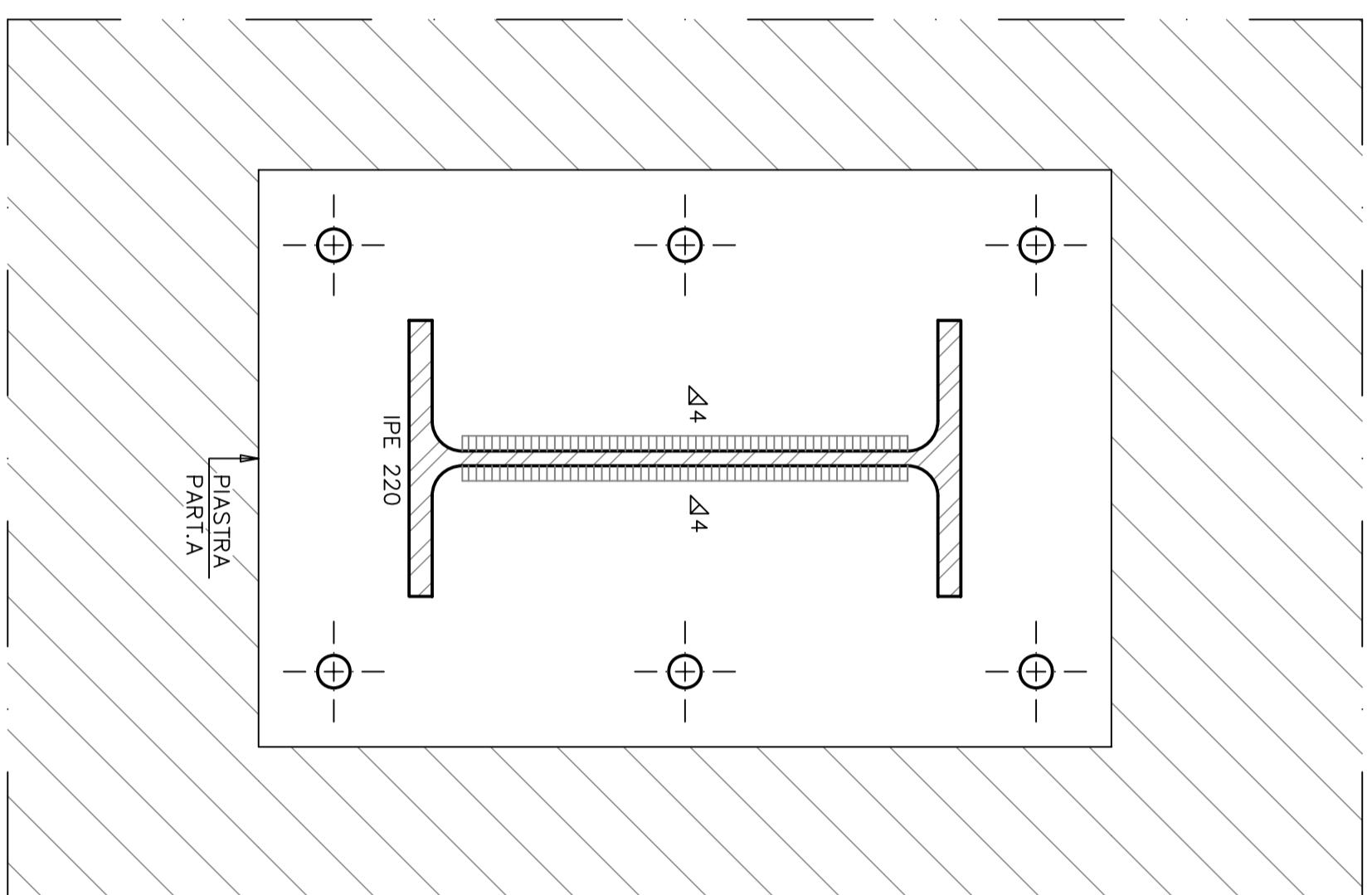
Caratteristiche materiali:	
Cilindrato	C 25/30
Armatura per opere in c.a.	B450C
Acciaio per carpenteria metallica	S275JR per lamina a caldo S275JR per profili cavi
Acciaio lamiera grecata	S 280 GD
Collegamenti saldati	1 classe
Collegamenti bullonati	classe 8 - classe 8
Malta cementizia a ritiro compensato	tipo EMACO 988

PART. A
 PIASTRA

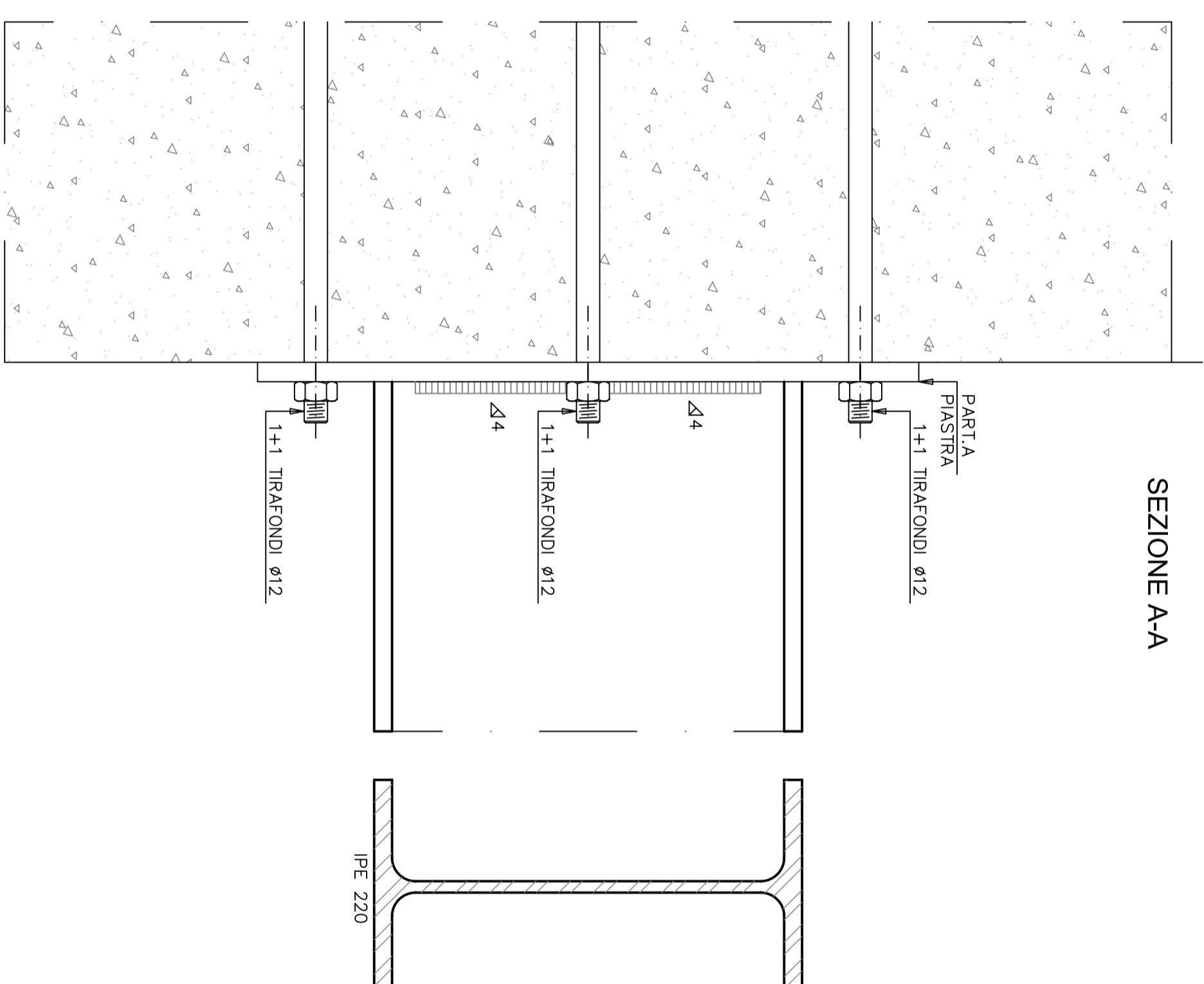


NODO 1-scala 1:2.50

SEZIONE B-B

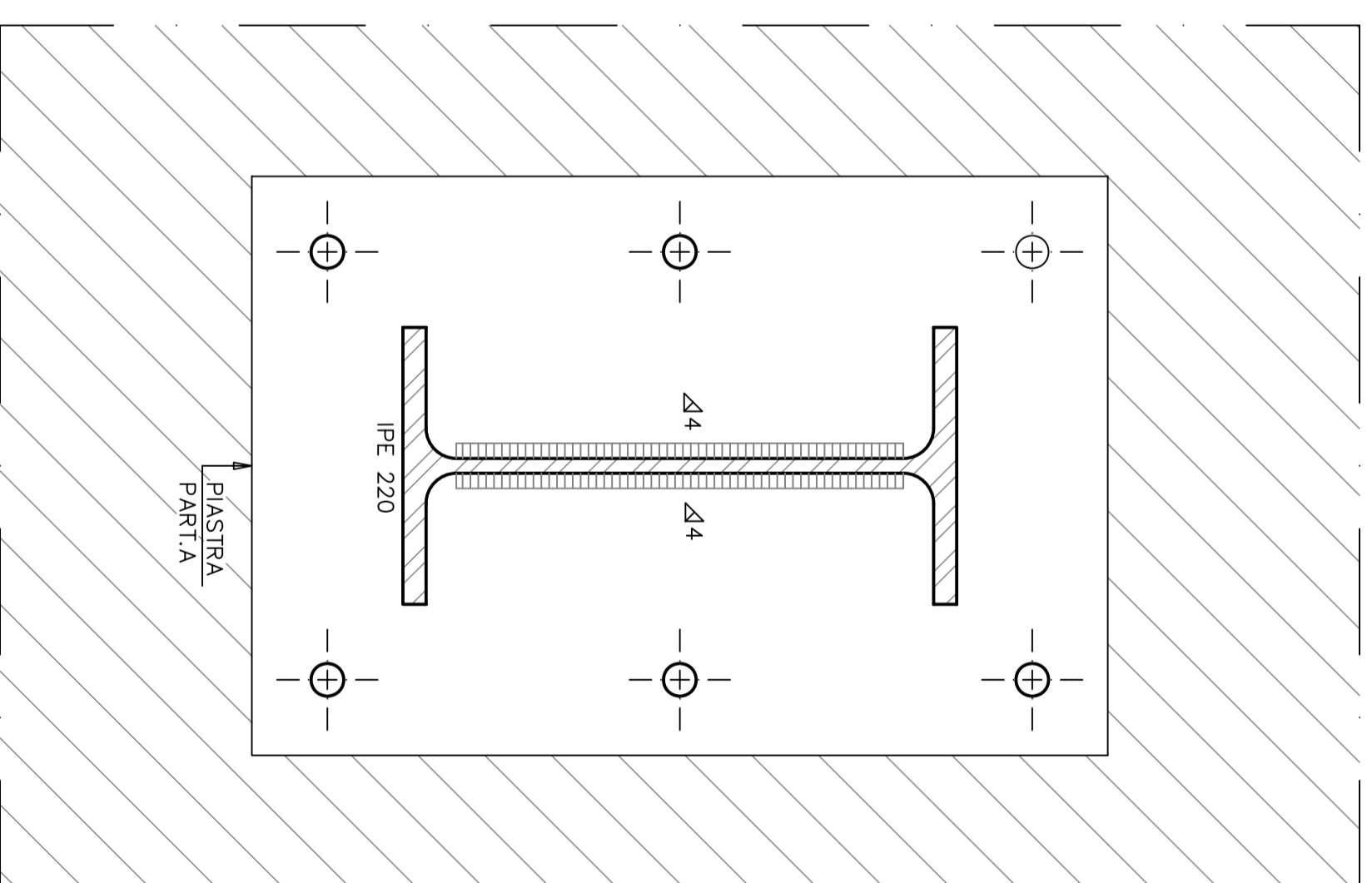


SEZIONE A-A

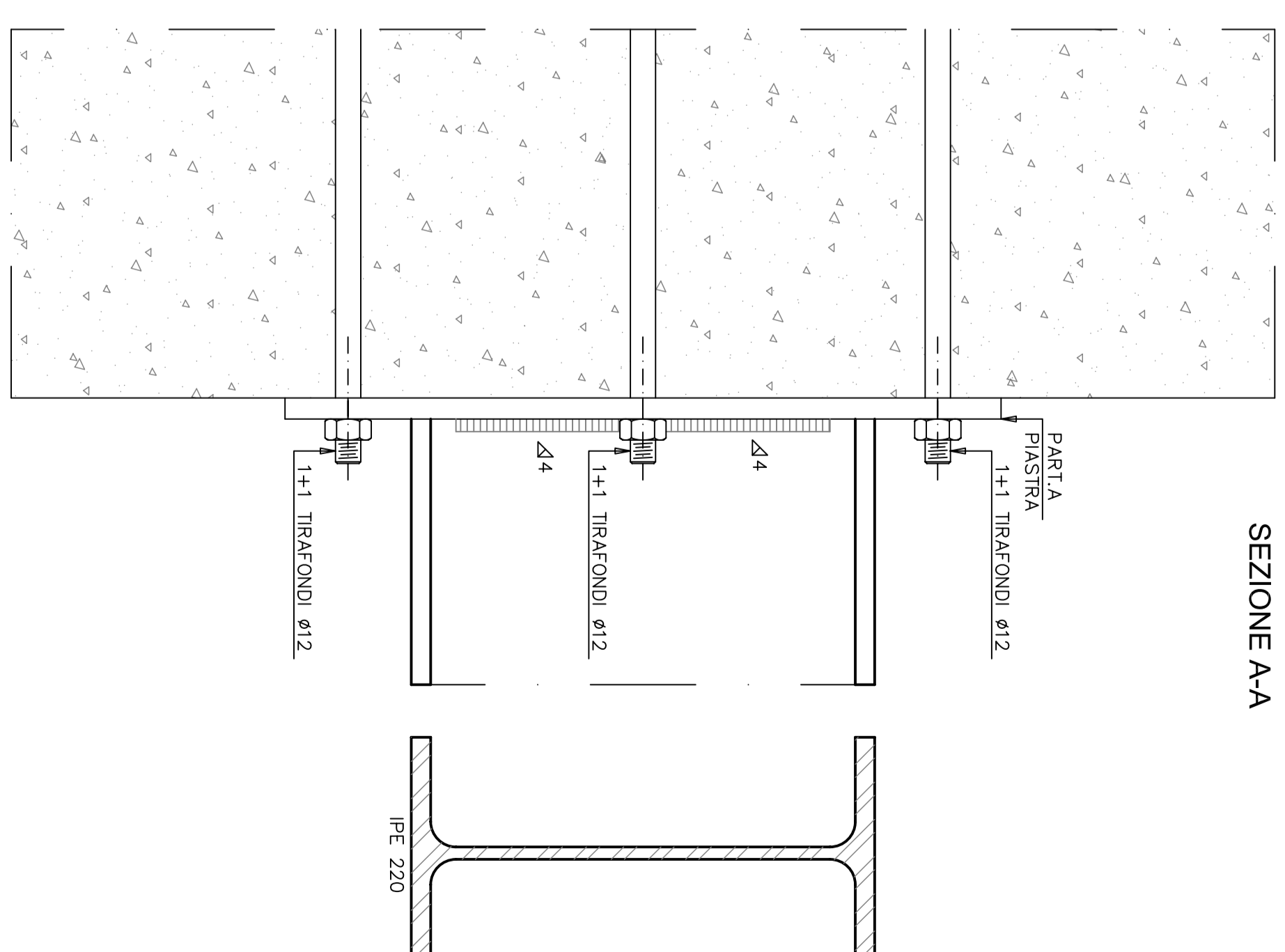


NODO 11-scala 1:2.50

SEZIONE B-B

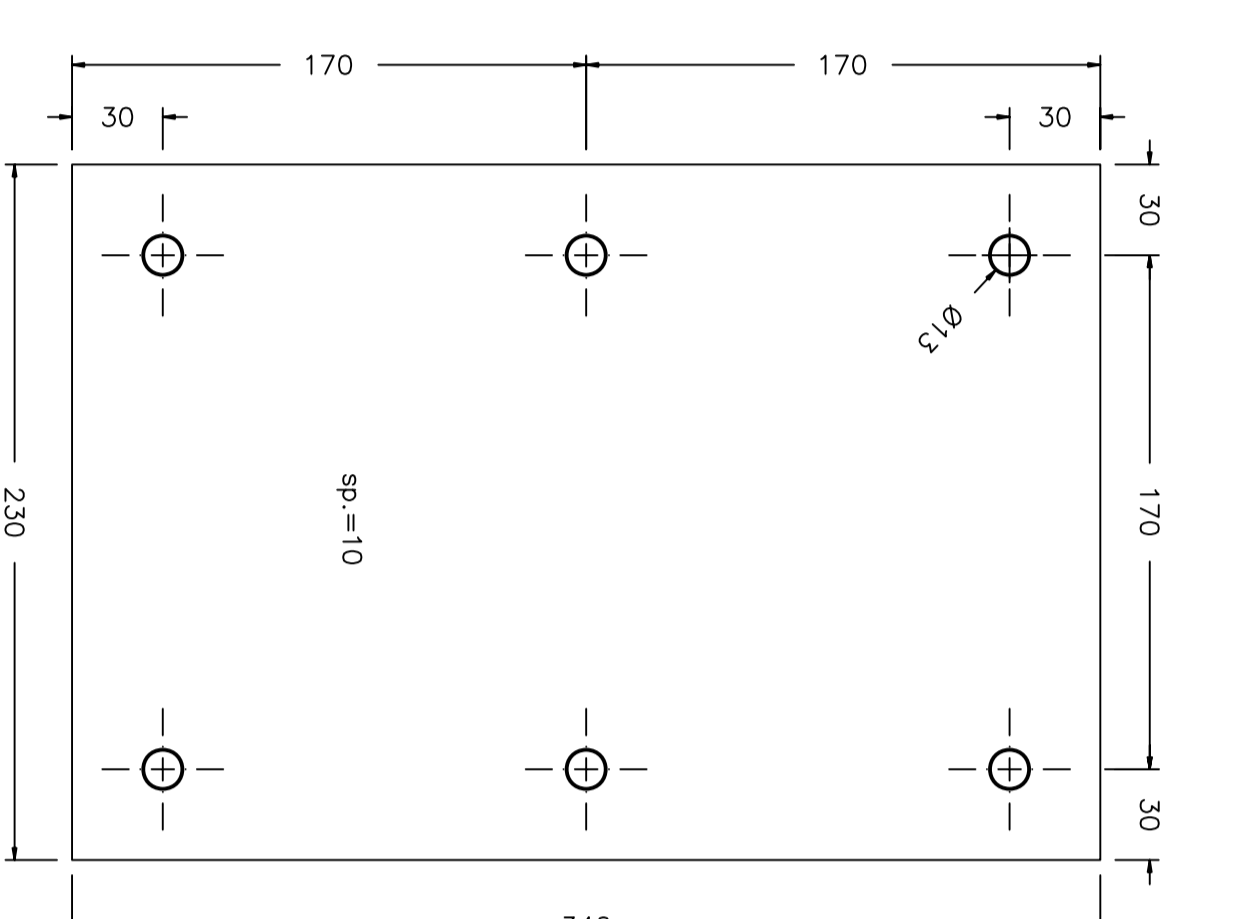


SEZIONE A-A

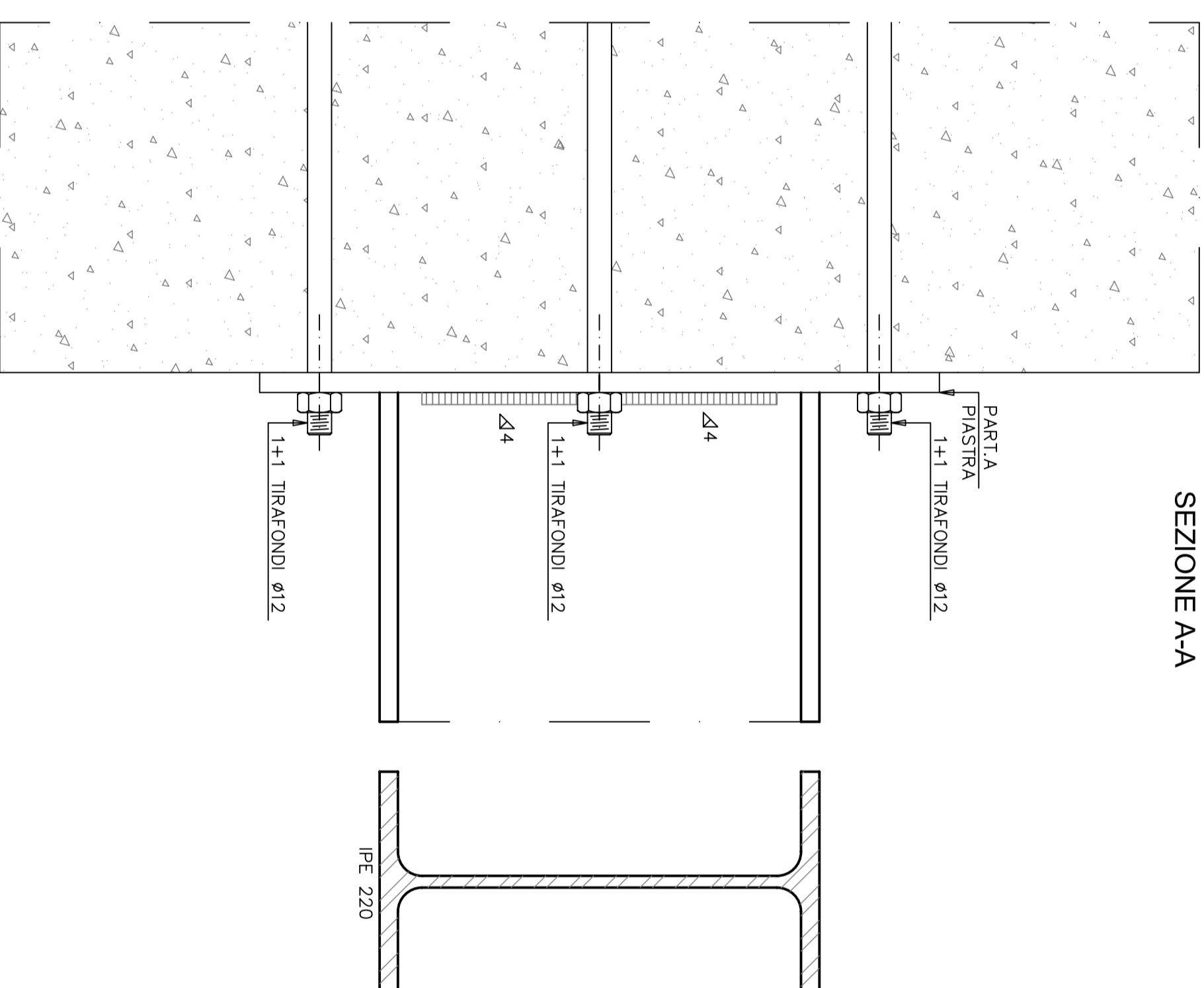


NODO 7-scala 1:2.50

SEZIONE B-B



SEZIONE A-A



PARTICOLARE PIASTRA SBALZO-SCALA 1:2.50

