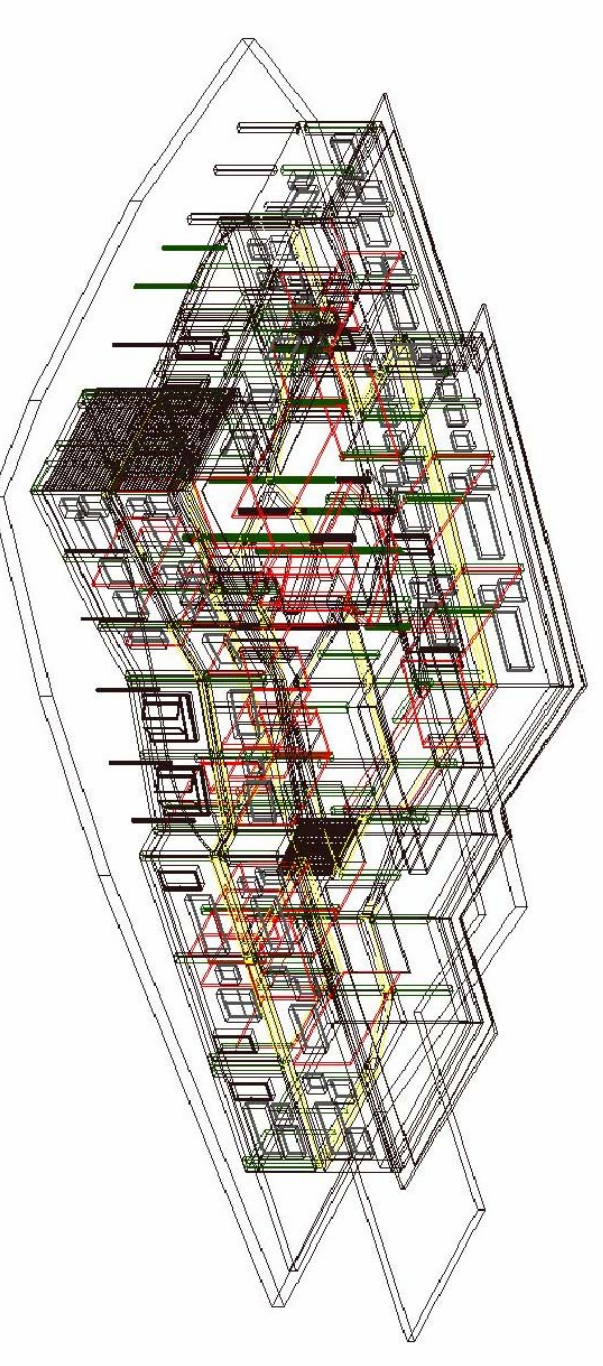


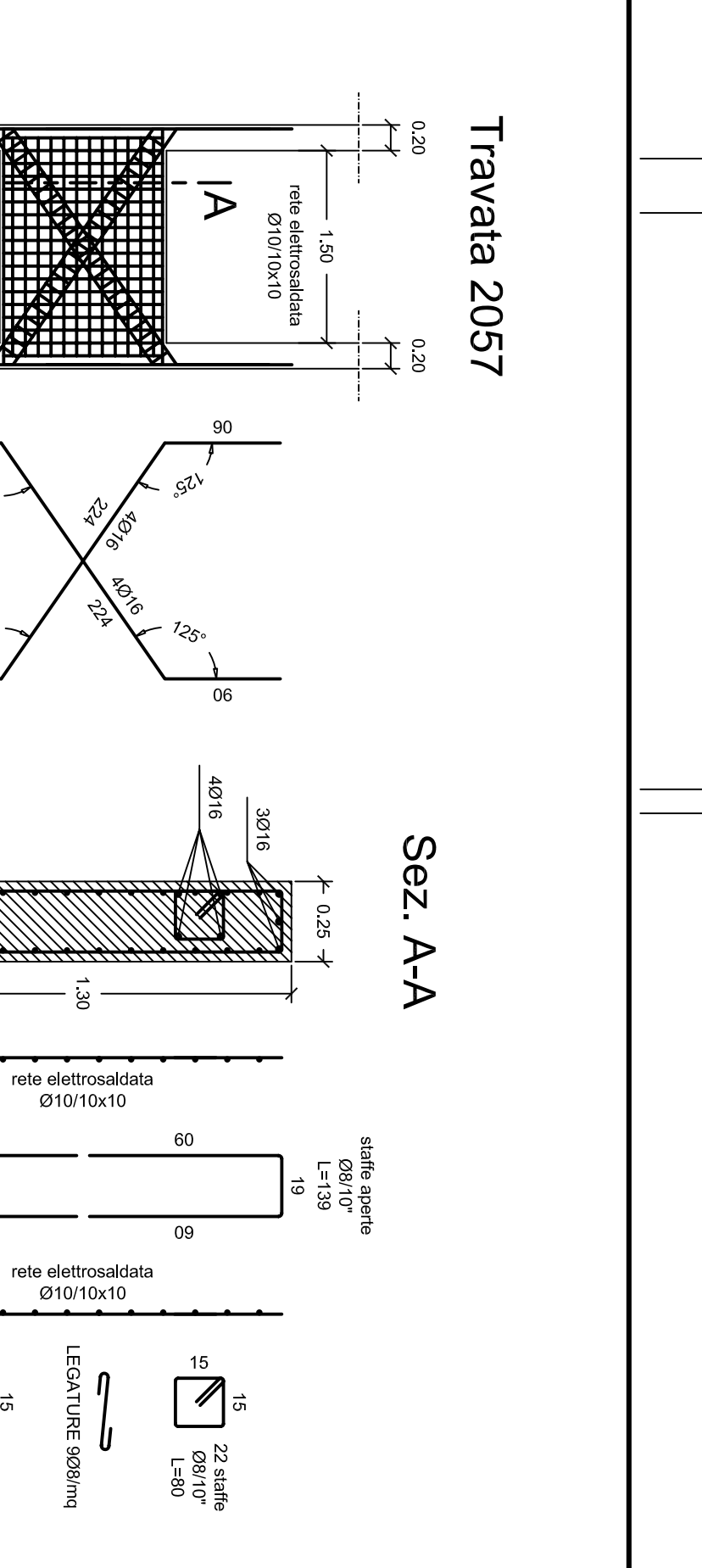
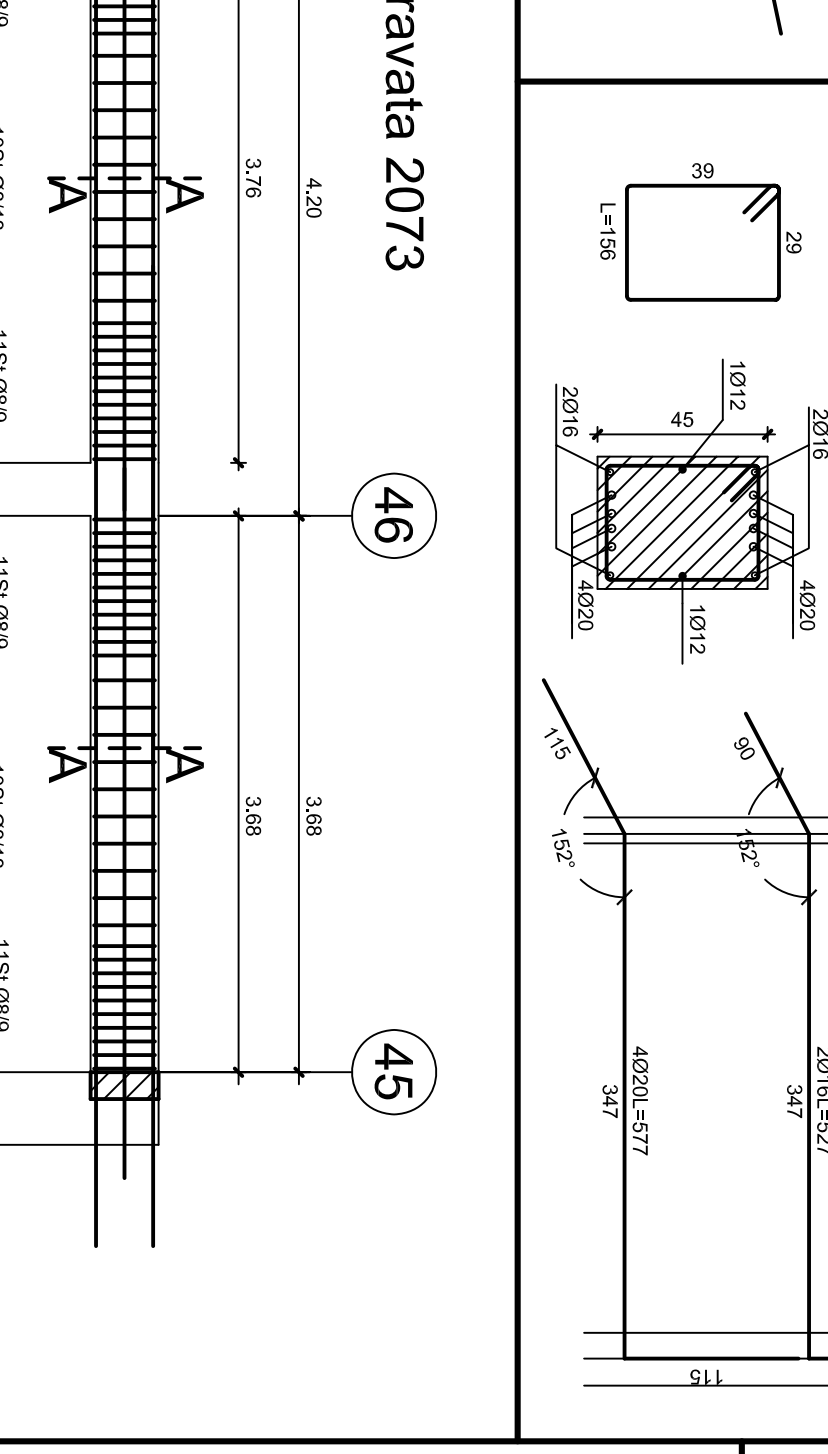
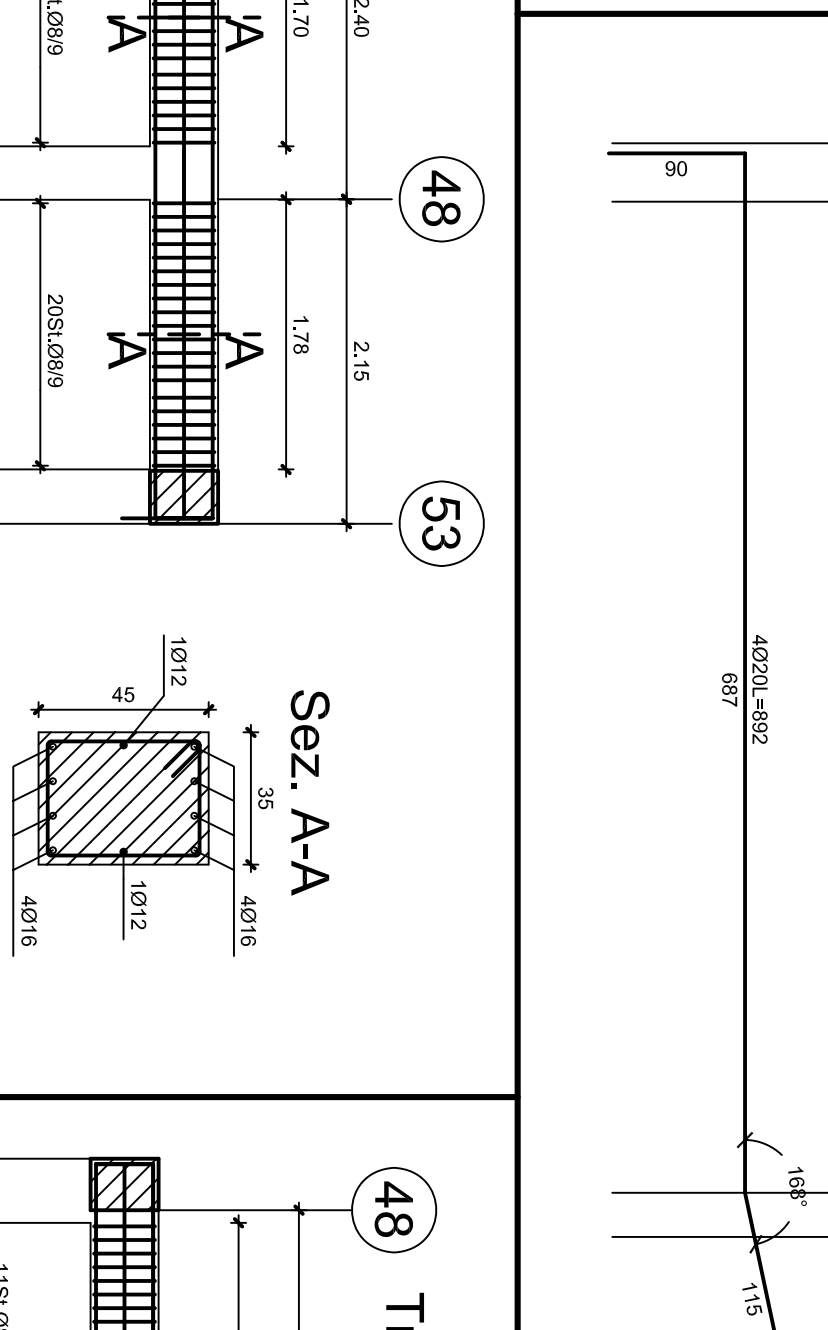
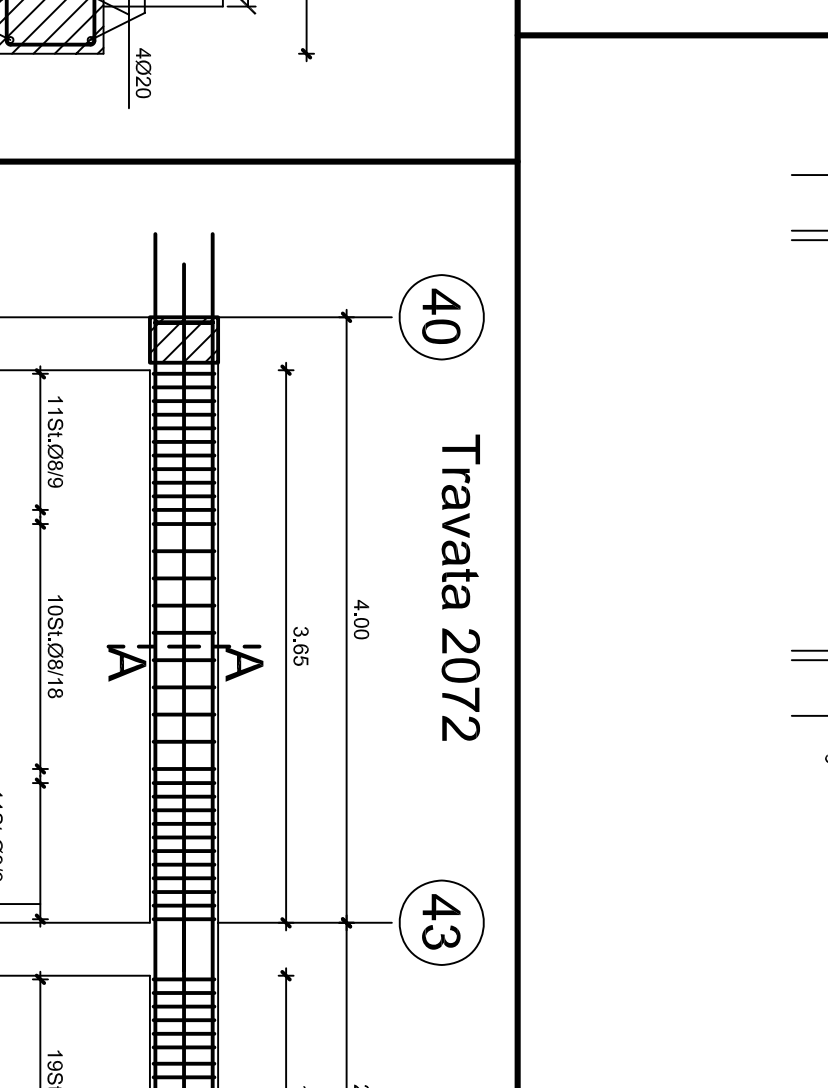
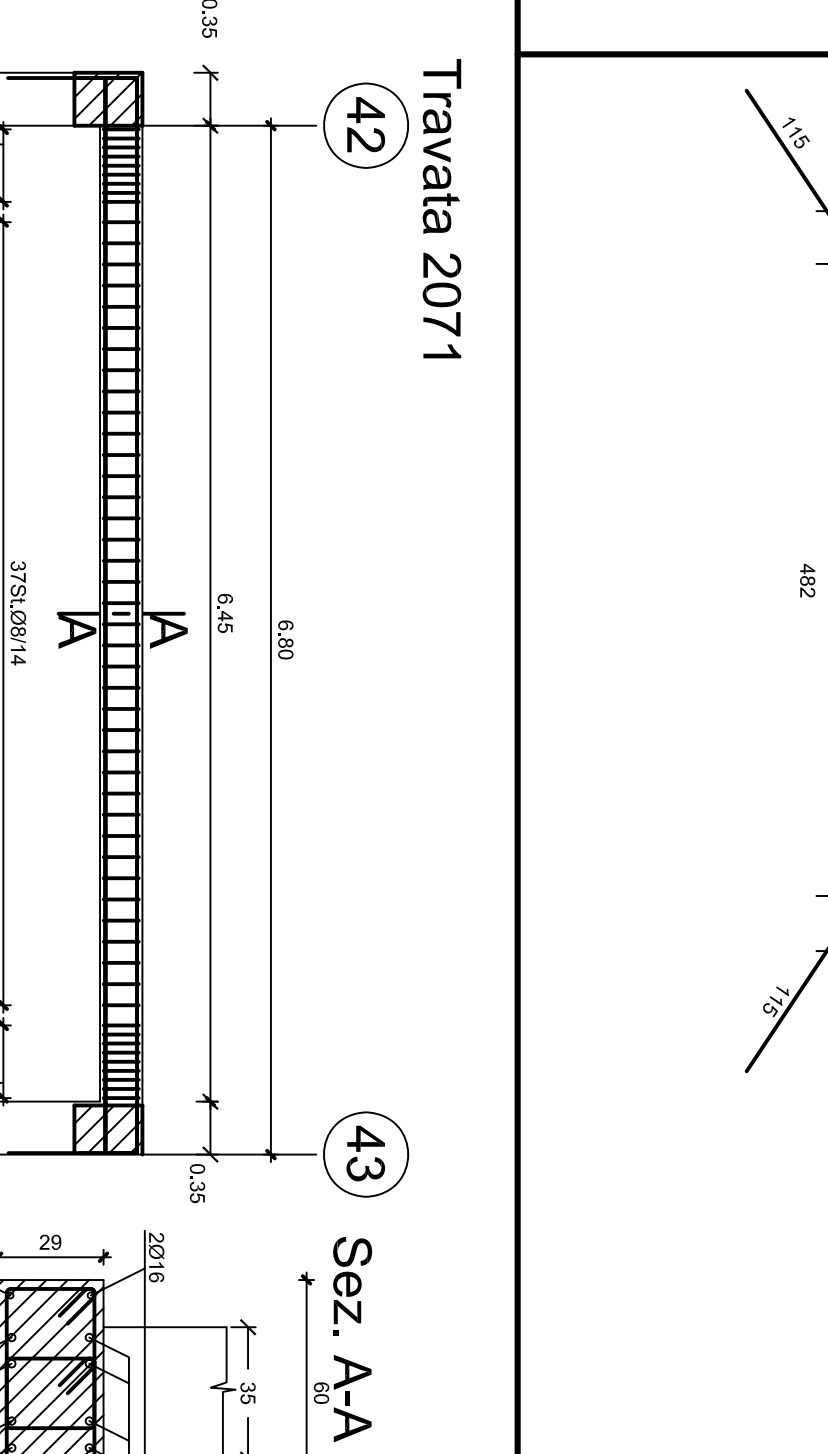
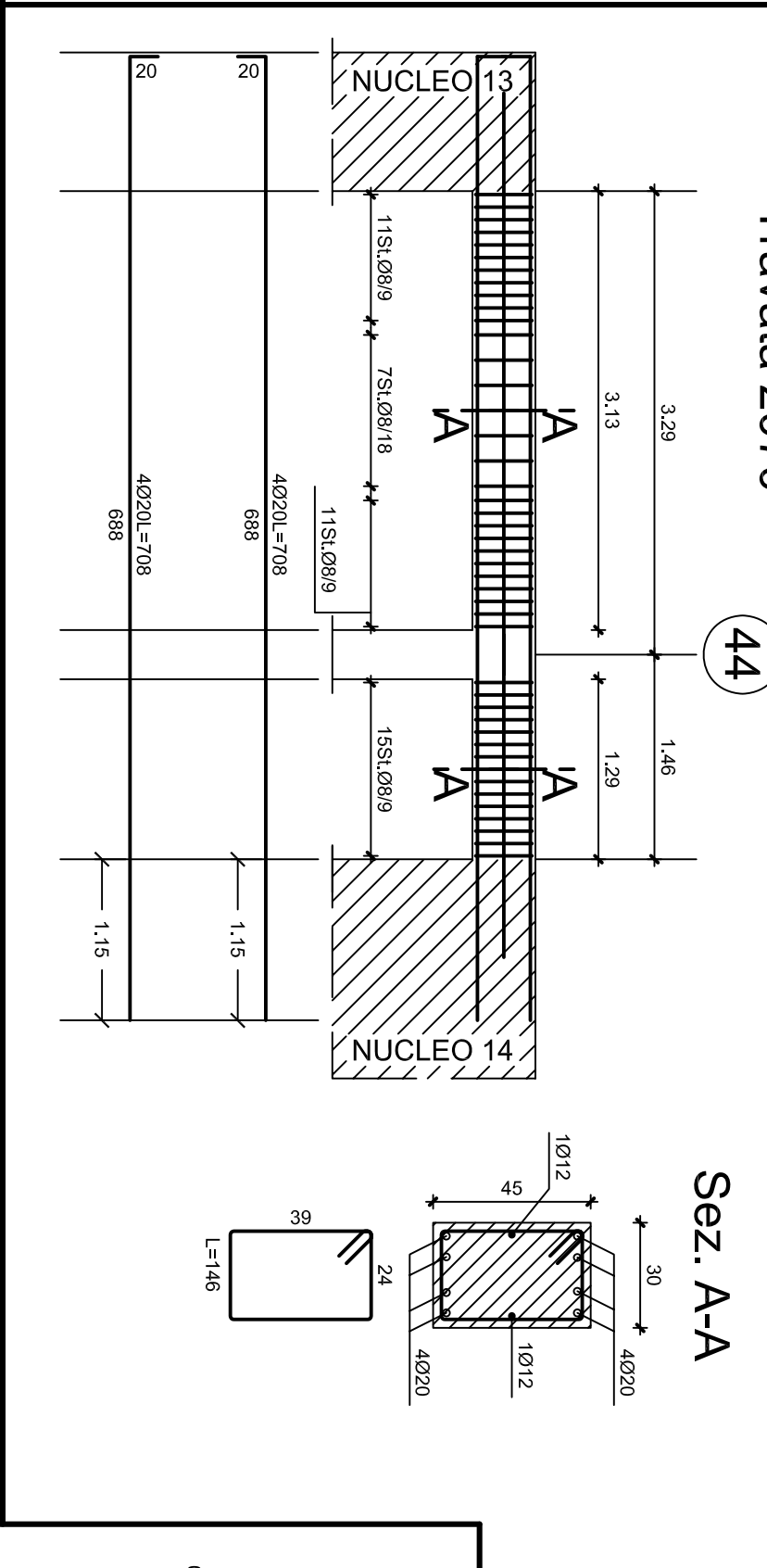
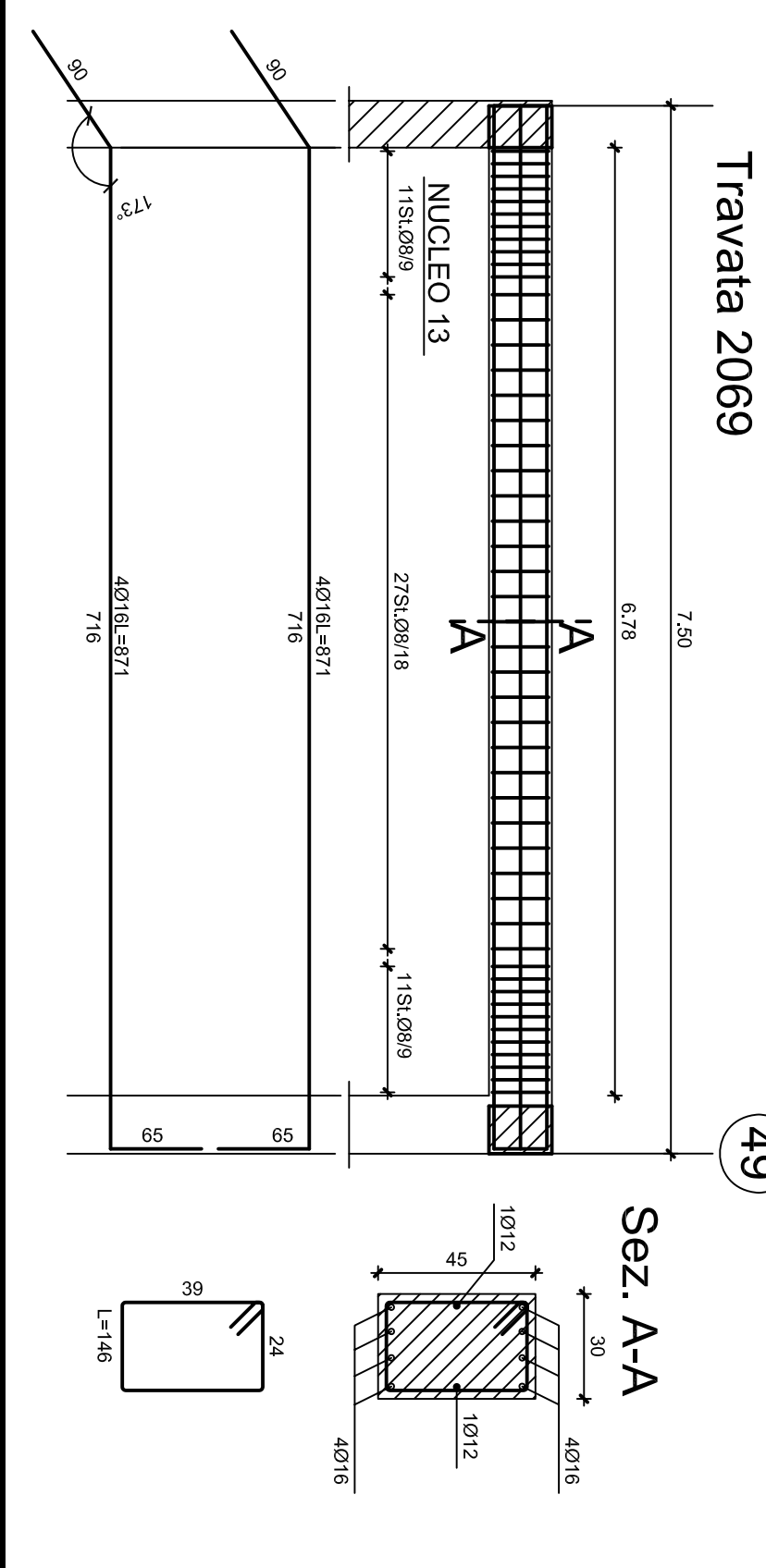
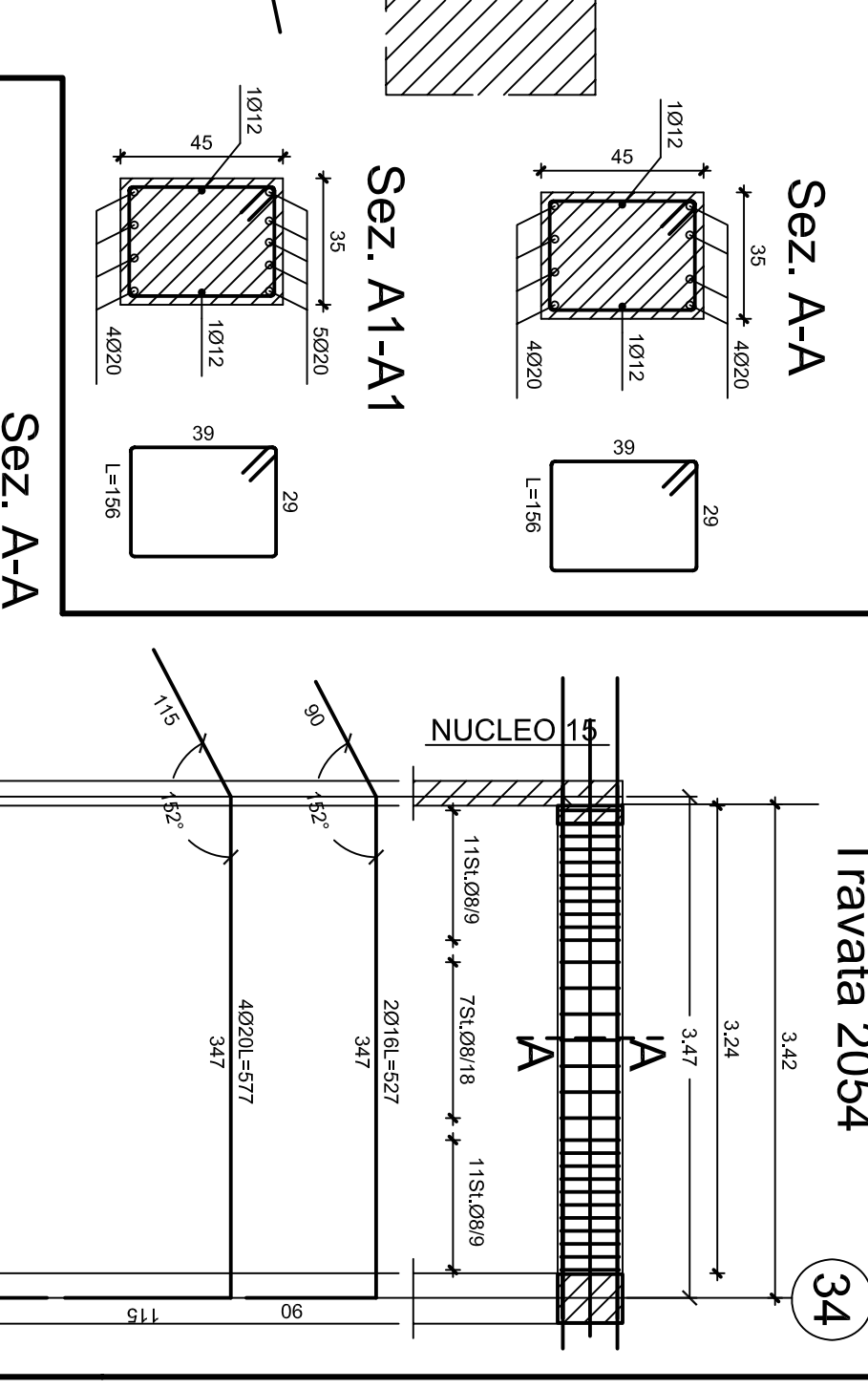
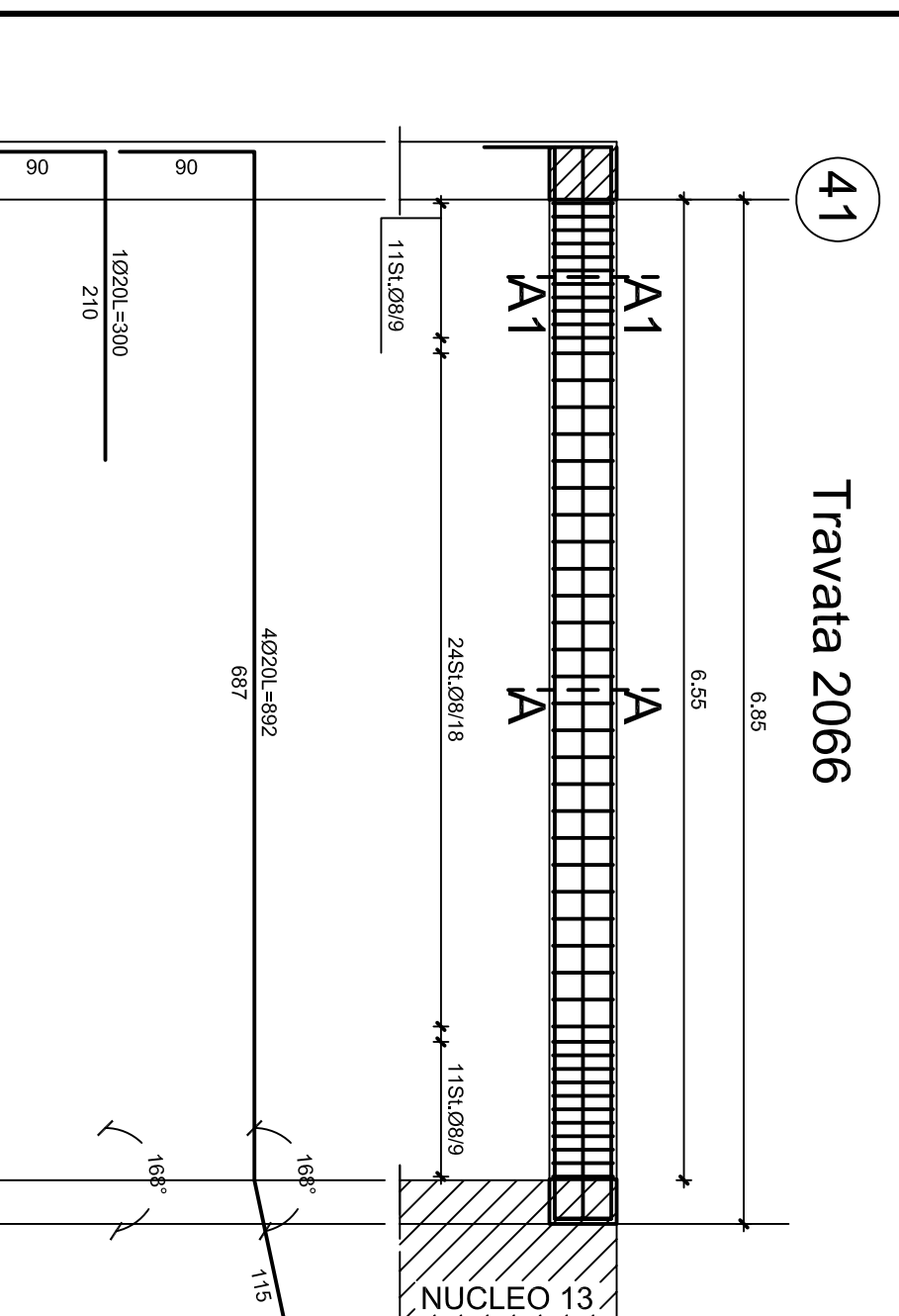
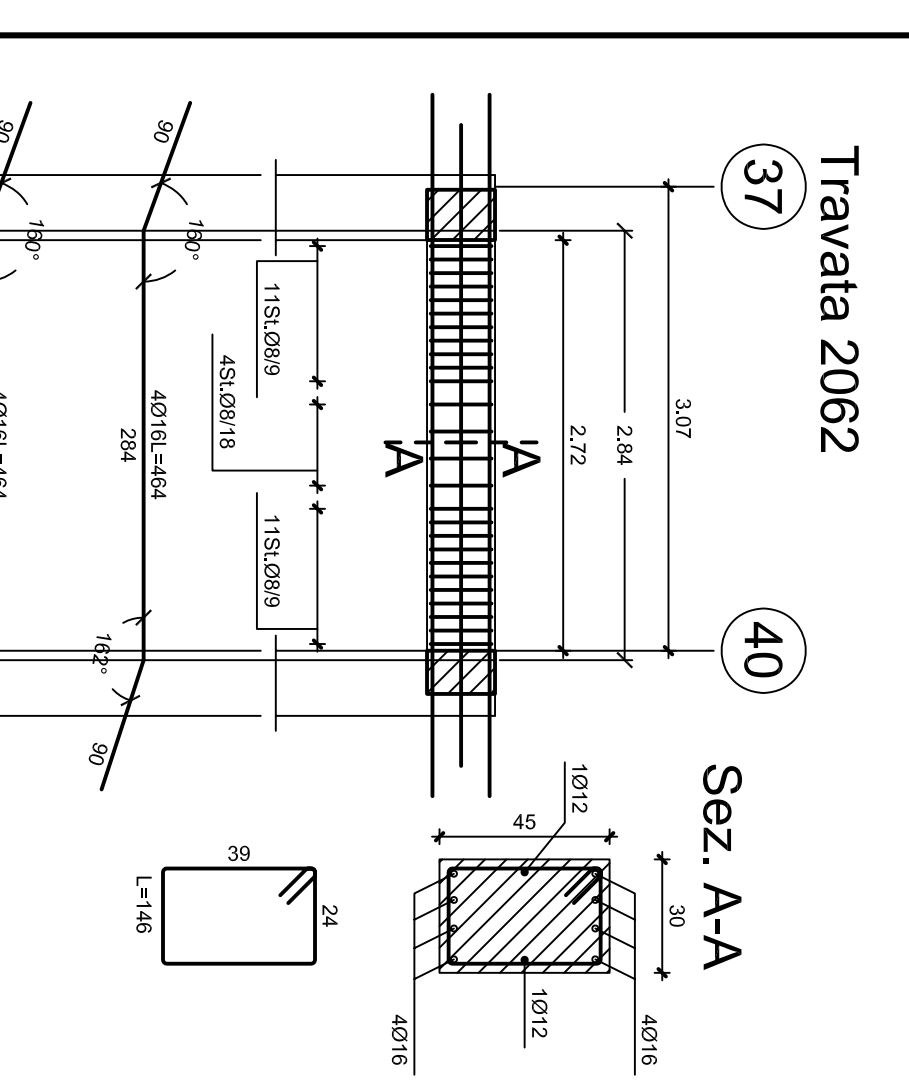
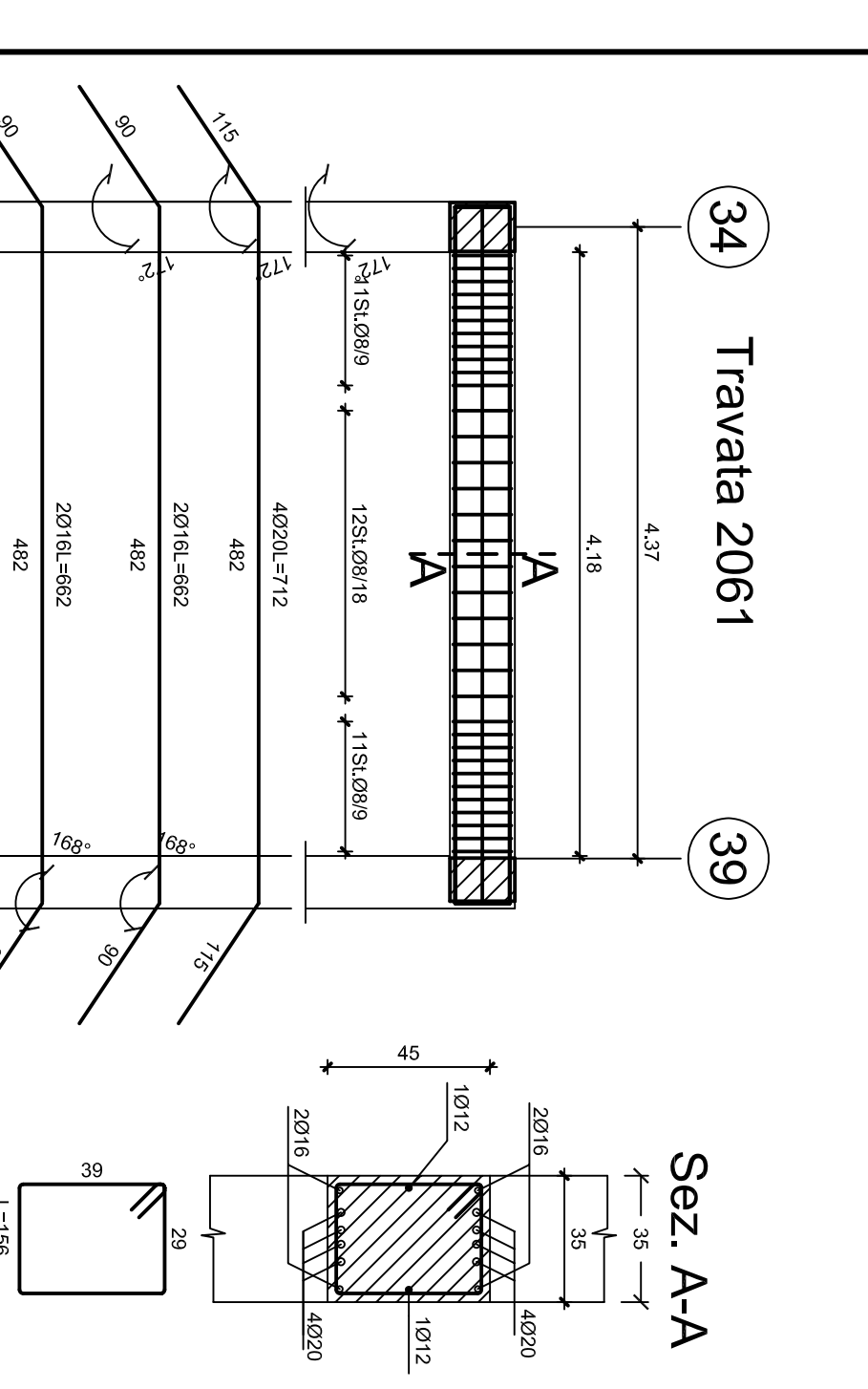
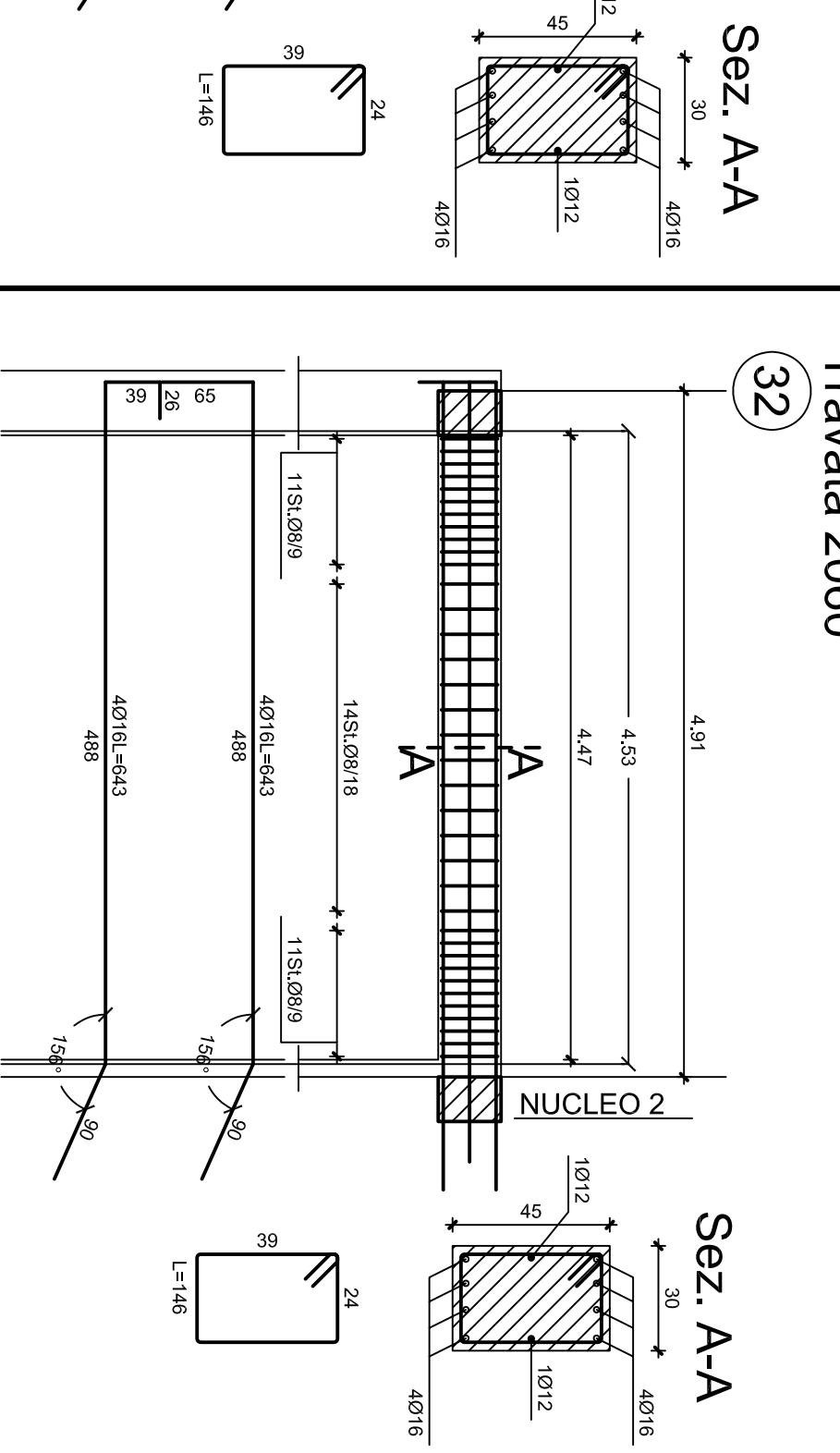
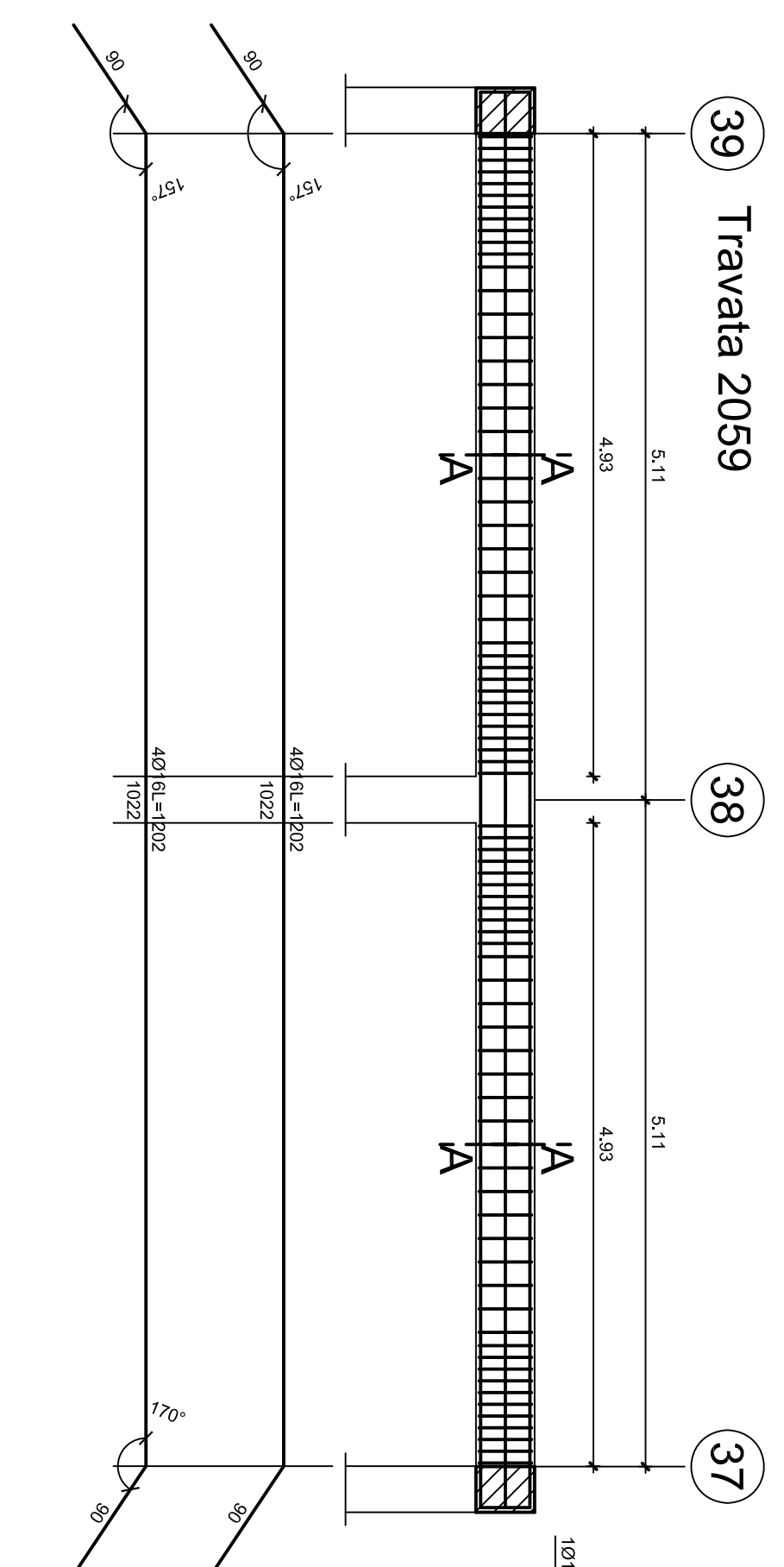
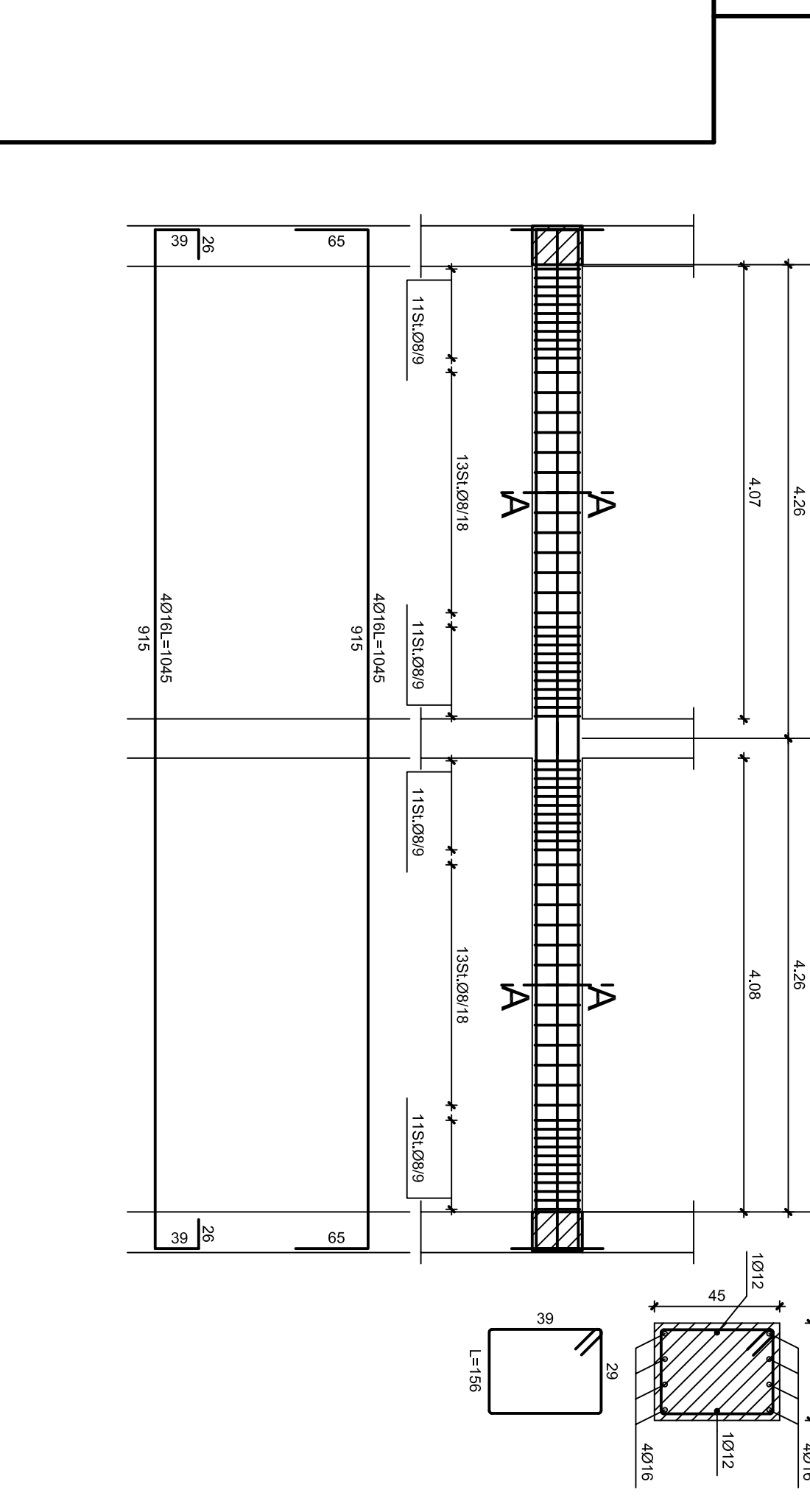
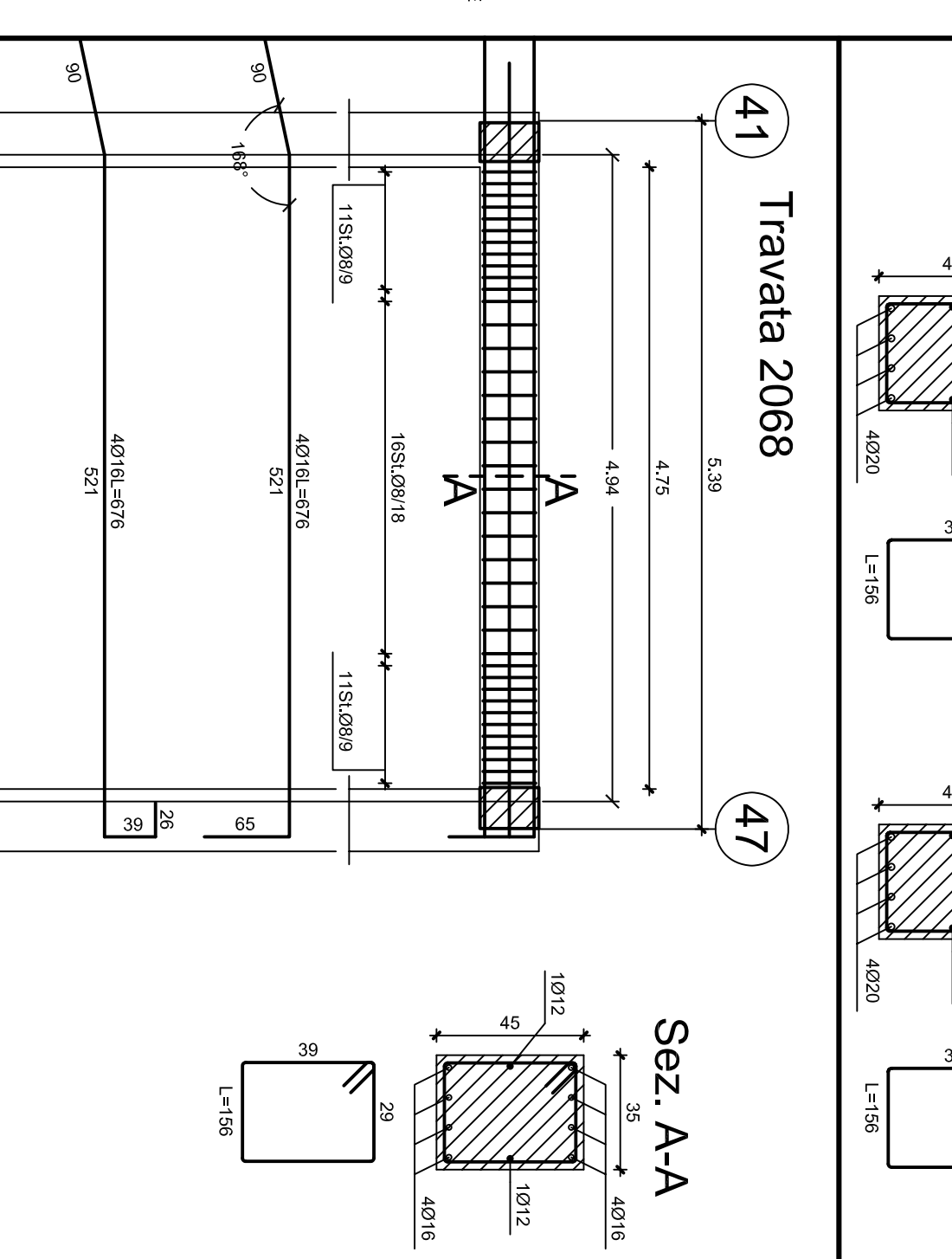
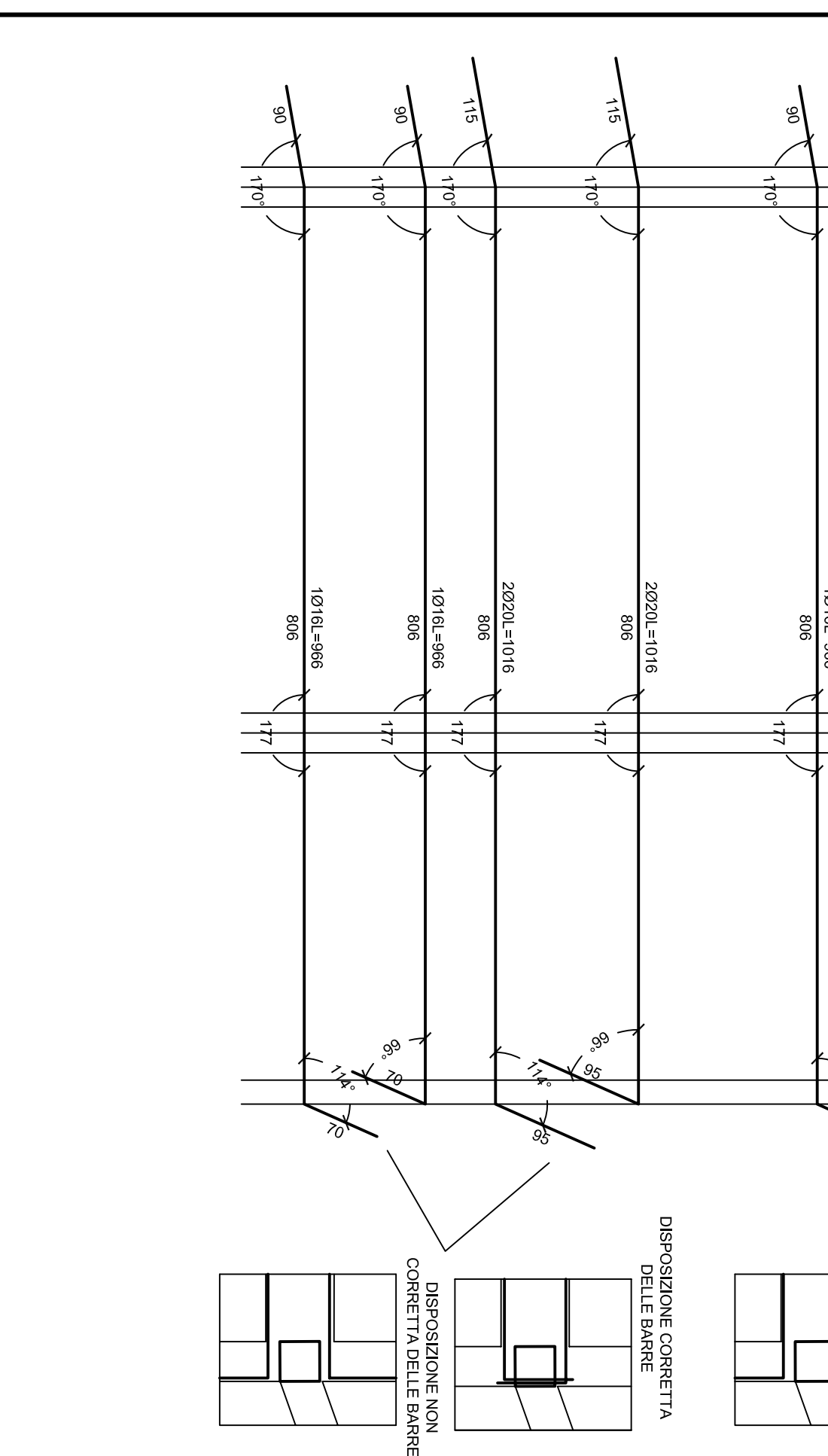
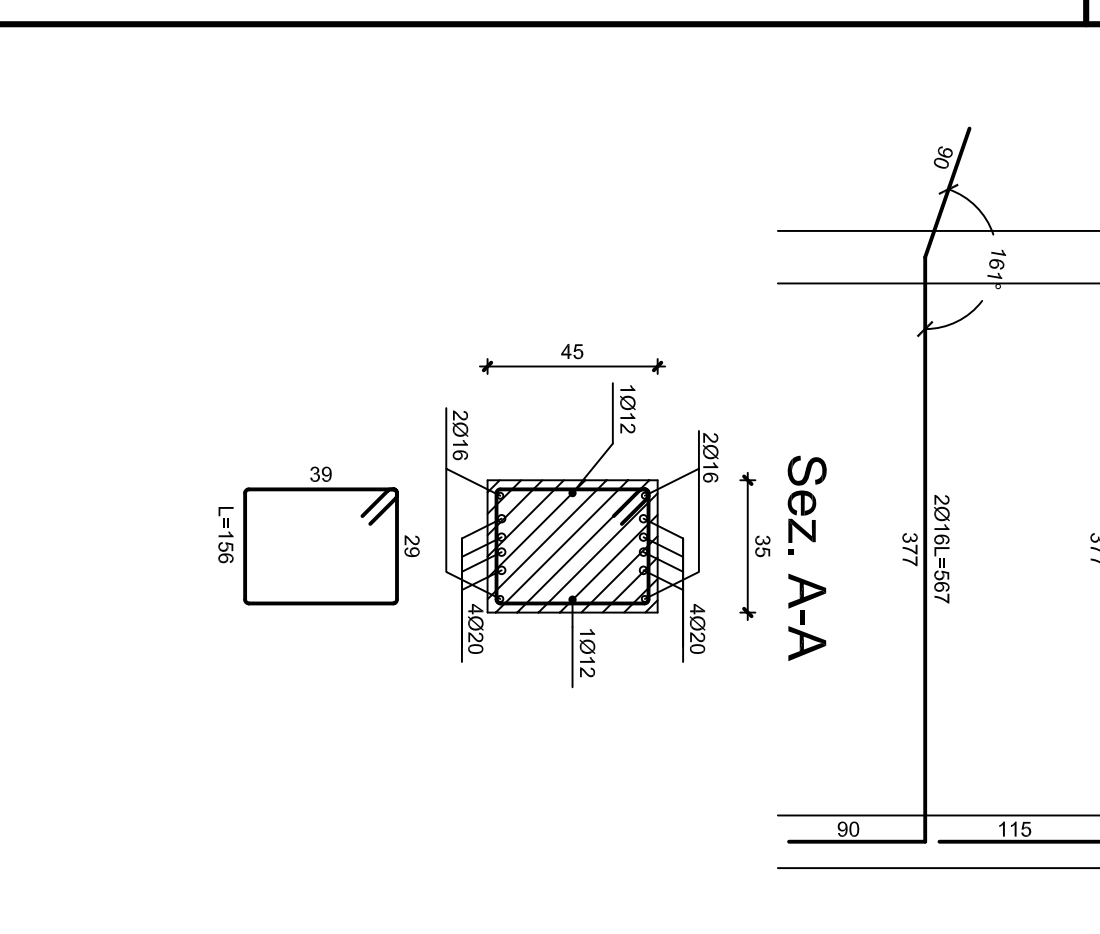
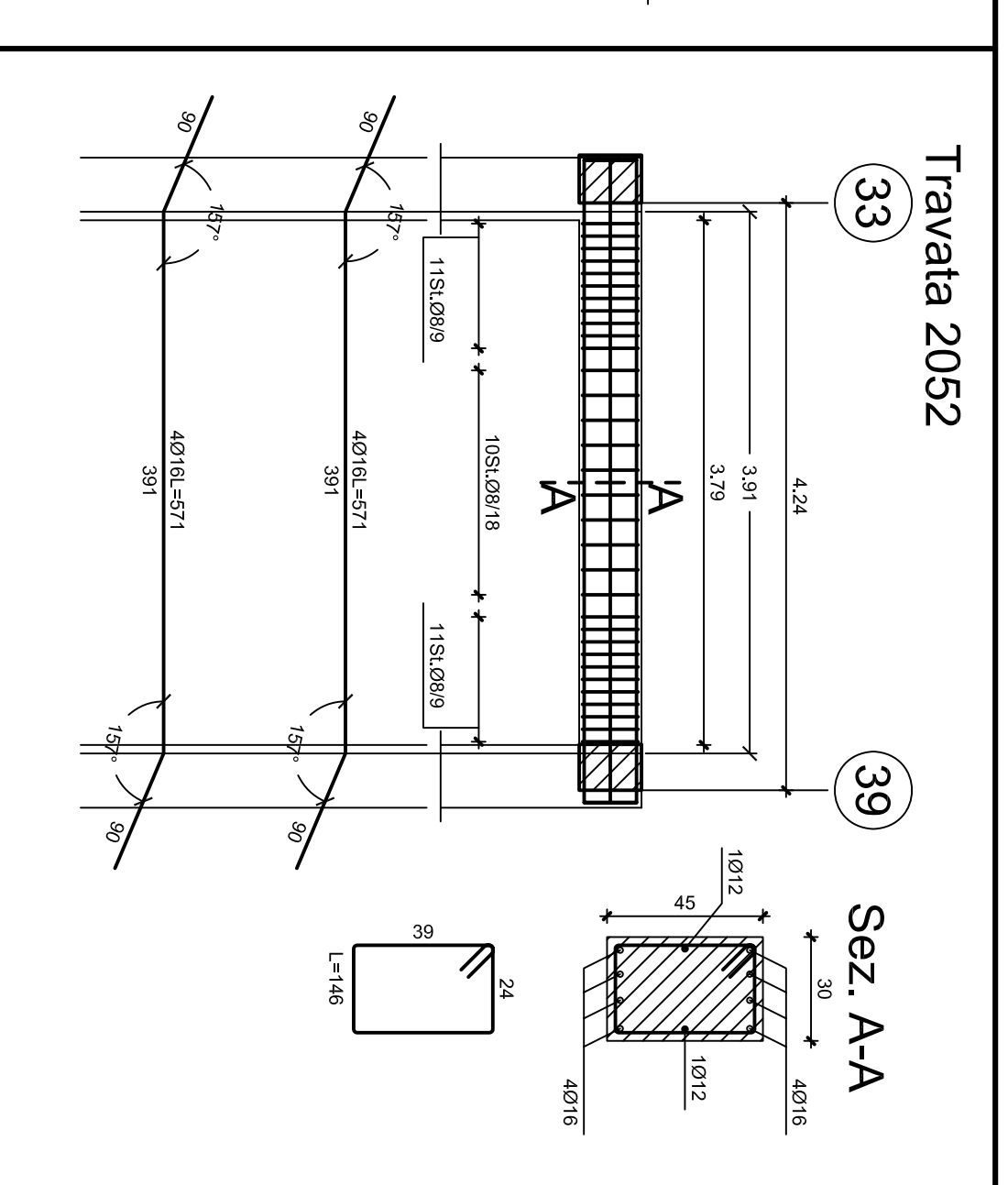
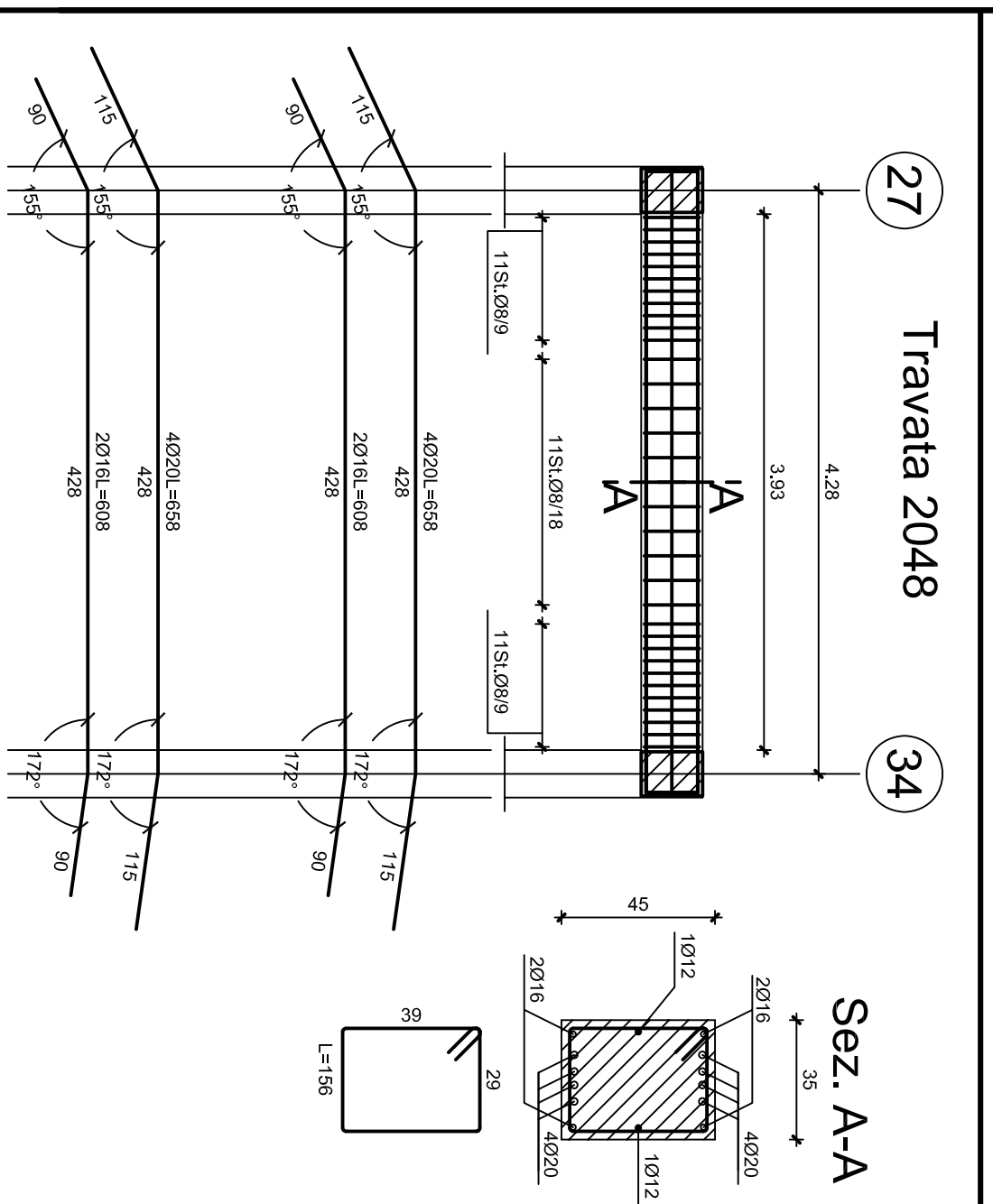
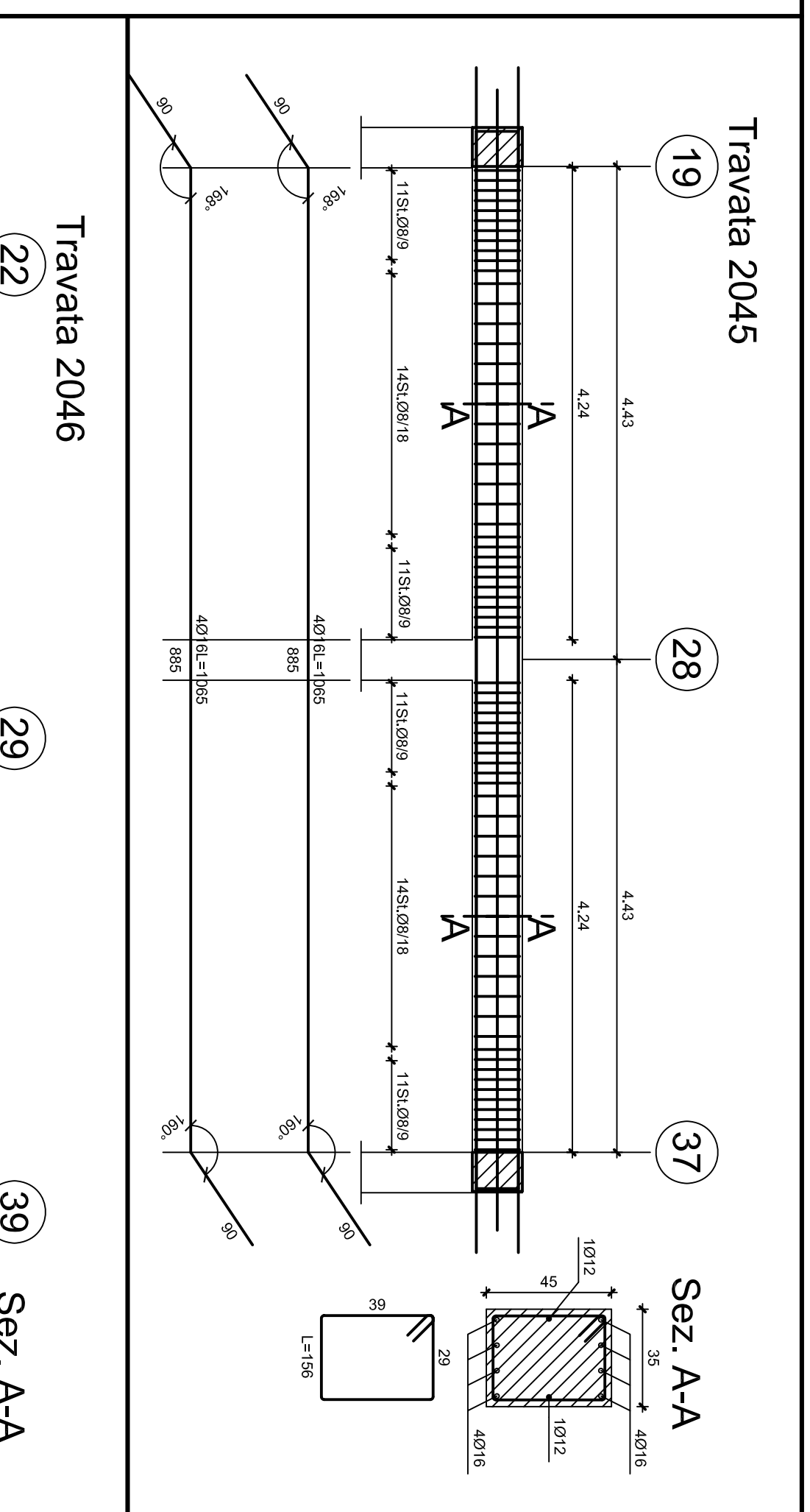
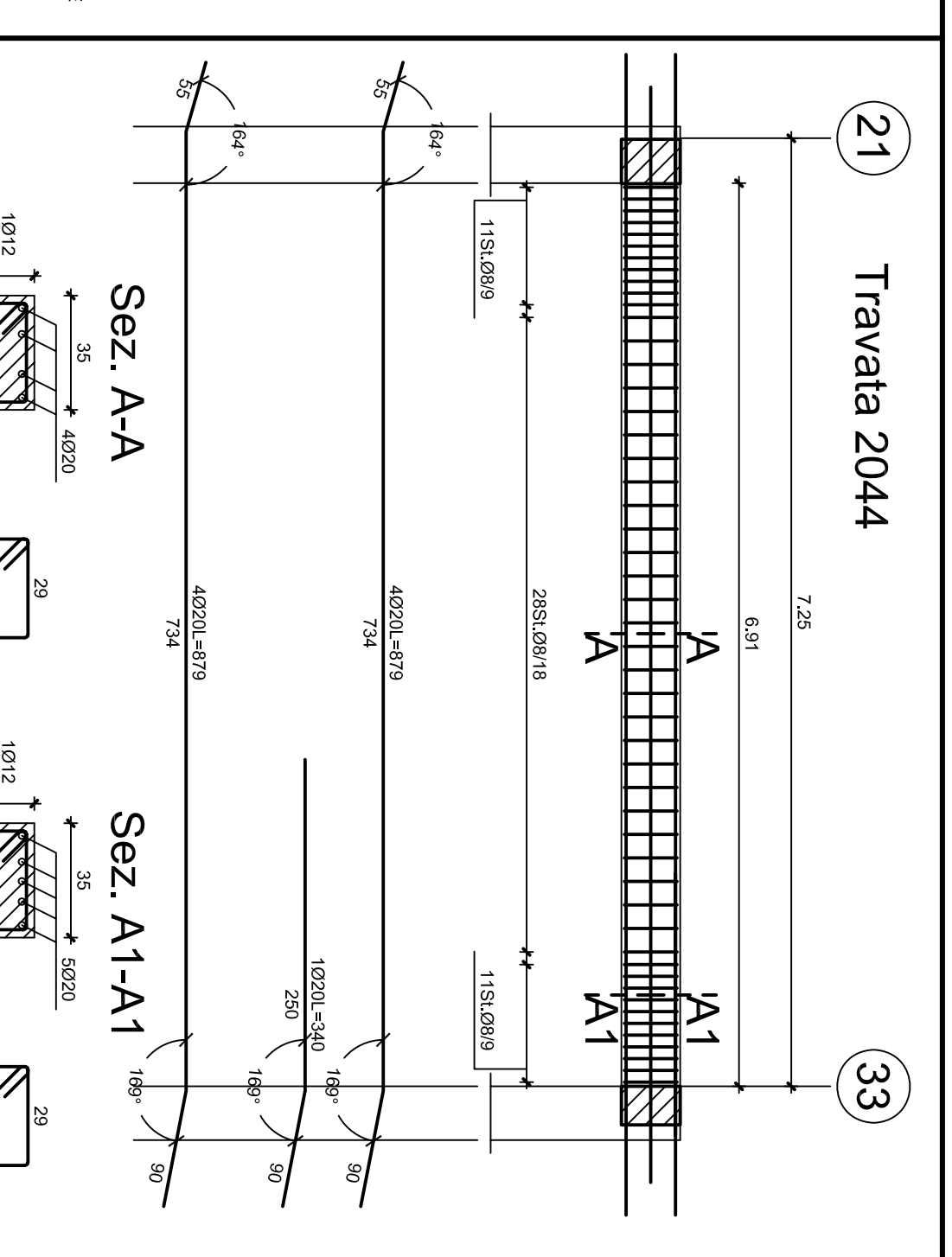
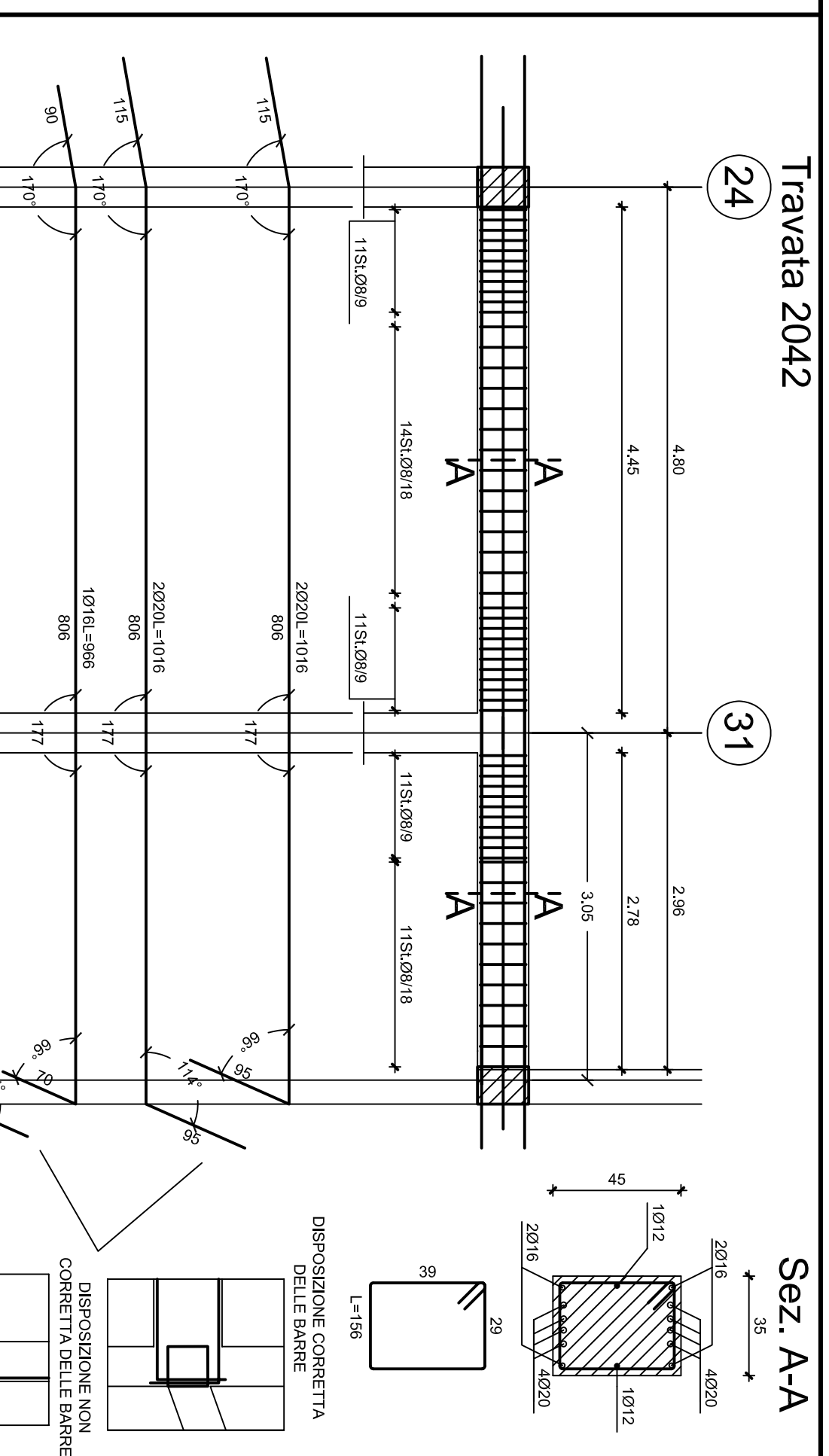
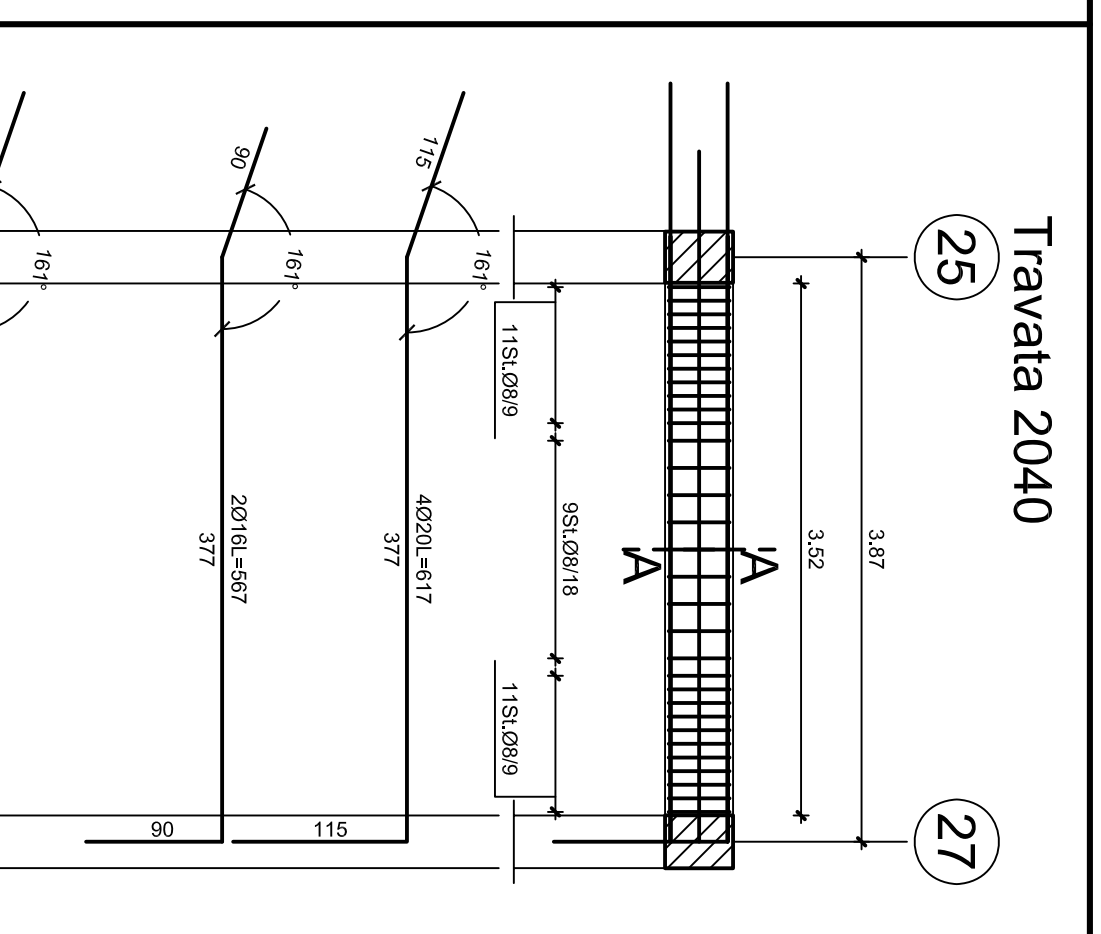
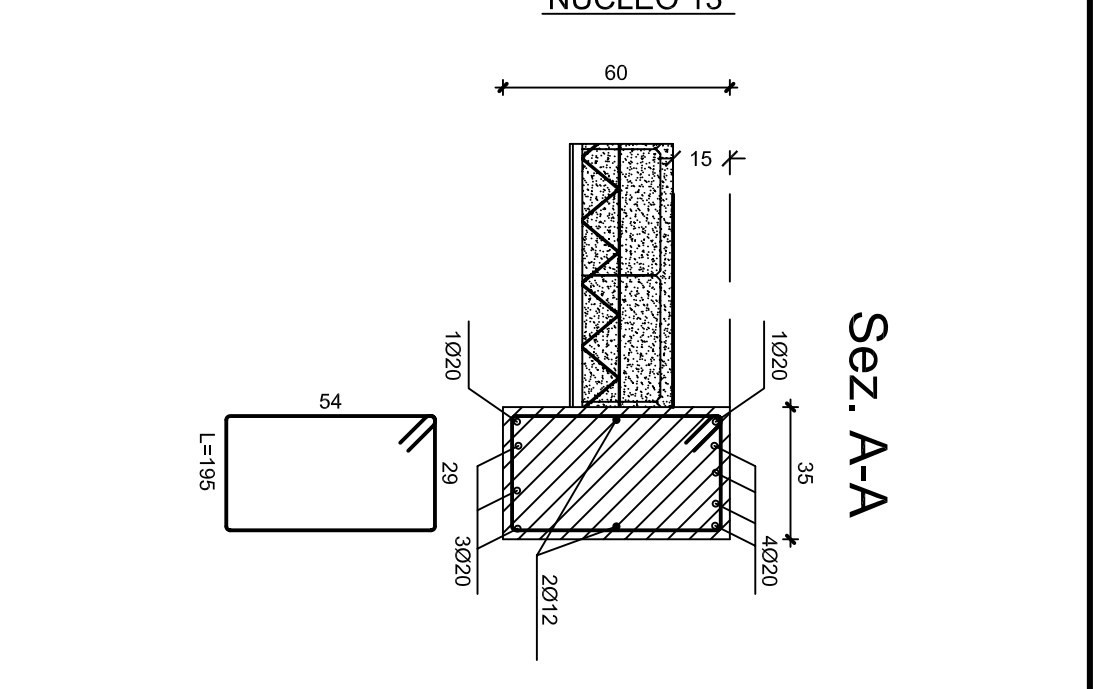
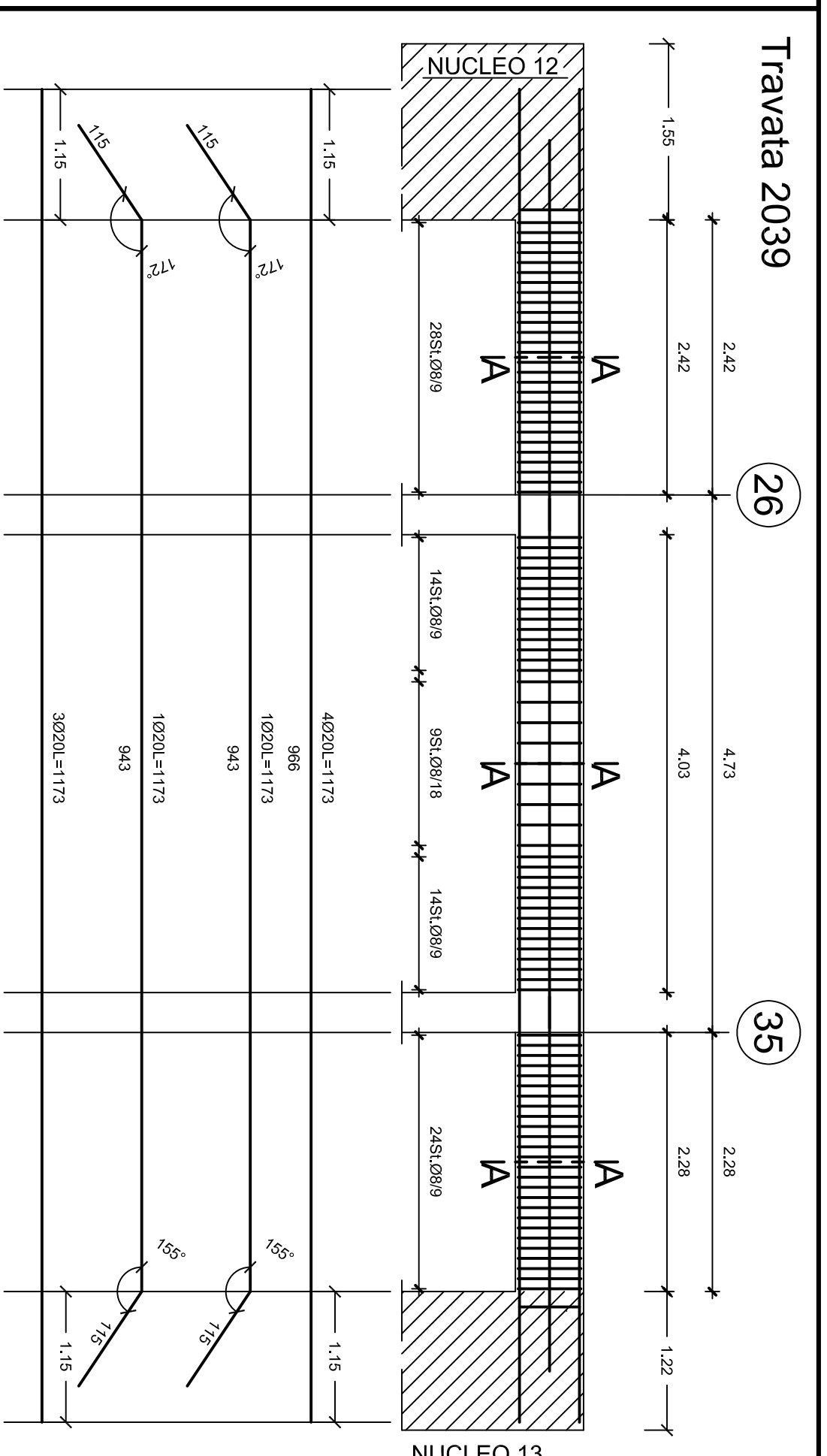
COMUNE DI PRATO
 COMPLESSO SCOLASTICO DI CA'FAGGIO
 REALIZZAZIONE DI NUOVA SCUOLA ELEMENTARE PER 15 AULE
 PROGETTO ESECUTIVO 1° LOTTO



Assessore Lavori Pubblici
 Il Dirigente Servizio Edilizia Pubblica
 Progetto
 Progettista strutturale
 collaboratori

Emilio Giardi
 Ing. Paolo Barattini
 arch., Francesco Piccopio
 Ing. Claudio Corsanti
 Ing. Domenico Bignardi
 Ing. Francesco De' Felici
 Ing. Roberto Schiavini

Descrizione tavola **TRAVI PIANO SECONDO**
 ARMATURA TRAVI (DA N.2939 A N.2973)
 Scala **S14**
 1:50
 Gennaio 2007



MATERIALI

CALCESTRUZZO	CE28/F30
ACCIAIO PER C.A.	B400C
Caratteristiche Caratteristiche	N.B. VERIFICARE LE QUOTE CON I GRAFICI ARCHITETTONICI
Caratteristiche Caratteristiche	N.B. LE ARMATURE CON PIEGATURA NEL PIANO ORIZZONTALE SONO INDICATE CON IL RELATIVO ANGOLO
Caratteristiche Caratteristiche	
Caratteristiche Caratteristiche	
Caratteristiche Caratteristiche	
Caratteristiche Caratteristiche	

ANCORAGGIO FERRI DI PARETE Ø12 = 70 CM

