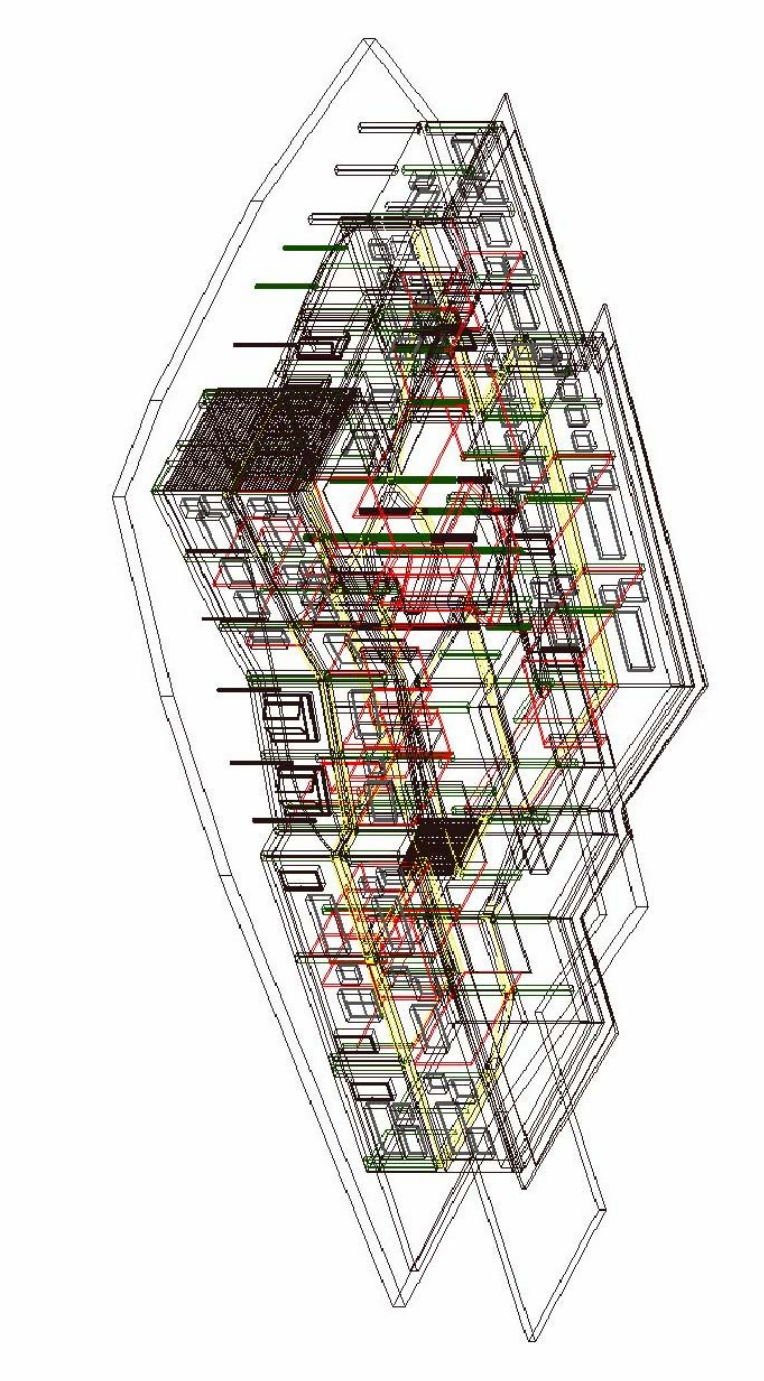


COMUNE DI PRATO
COMPILESSO SCOLASTICO DI CAFAGGIO
REALIZZAZIONE DI NUOVA SCUOLA ELEMENTARE PER 15 AULE
PROGETTO ESECUTIVO 1° LOTTO



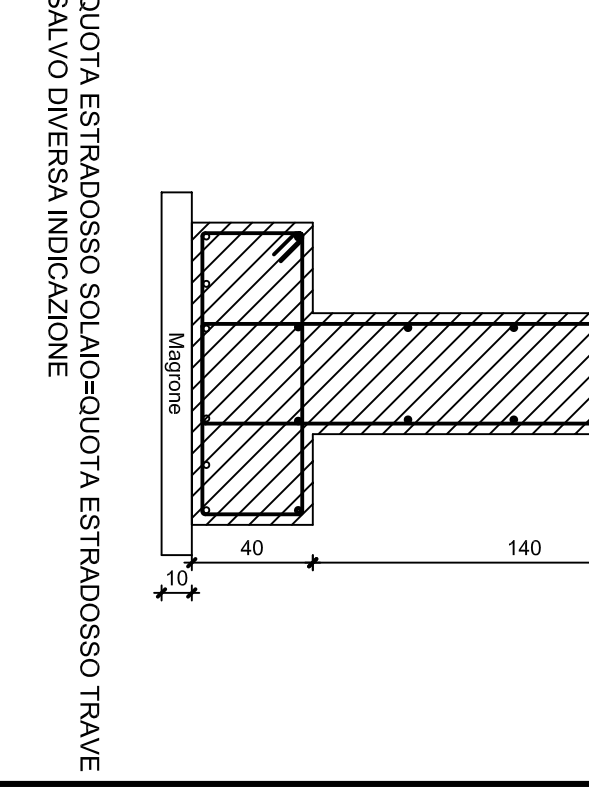
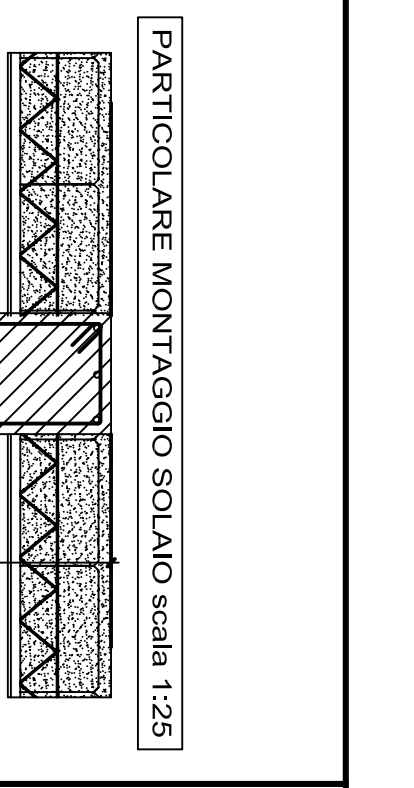
Assessore Lavori Pubblici
 Ing. Paolo Bernardi
 Il Dirigente Servizio Edilizia Pubblica
 Progettista
 Ing. Claudio Procoppio
 Progettio strutturale
 collaboratori
 Ing. Domenico Bignardi
 Ing. Francesco Di Stefano
 Ing. Federico Gherardi
 Ing. Barbara Orvino

Descrizione tavola: FONDAZIONI
ARMATURA TRAVI (CA N°9348)
 Scala: 1:50
S05
 Gennaio 2007

MATERIALI
 CEMENTO C35/50
 ACCIAIO PER C.A. B450C
 CALCESTRUZZO
 CEMENTAZIONE ANTIRIFLESSIONE
 CEMENTAZIONE ANTIRIFLESSIONE
 CEMENTAZIONE ANTIRIFLESSIONE
 CEMENTAZIONE ANTIRIFLESSIONE

NOTE: SOVRAPPORZIONE MINIMA E ANCORAGGIO FERRI ARMATURA = 56D
 N.B. VERIFICARE LE QUOTE CON I GRAFICI ARCHITETTONICI
 N.B. LE ARMATURE CON PIEGATURA NEL PIANO ORIZZONTALE SONO INDICATE CON IL RELATIVO ANGOLO

PARTICOLARE CHIUSURA STRABE
 ZERZO INIZIALE
 NOTALE ESATTORE ESISTENTE
 COLLEGAMENTI FERRI ORIZZONTALI



PARTICOLARE MONTAGGIO SOLAIO SCALA T25

PARTICOLARE SCAVO SCALA T25

