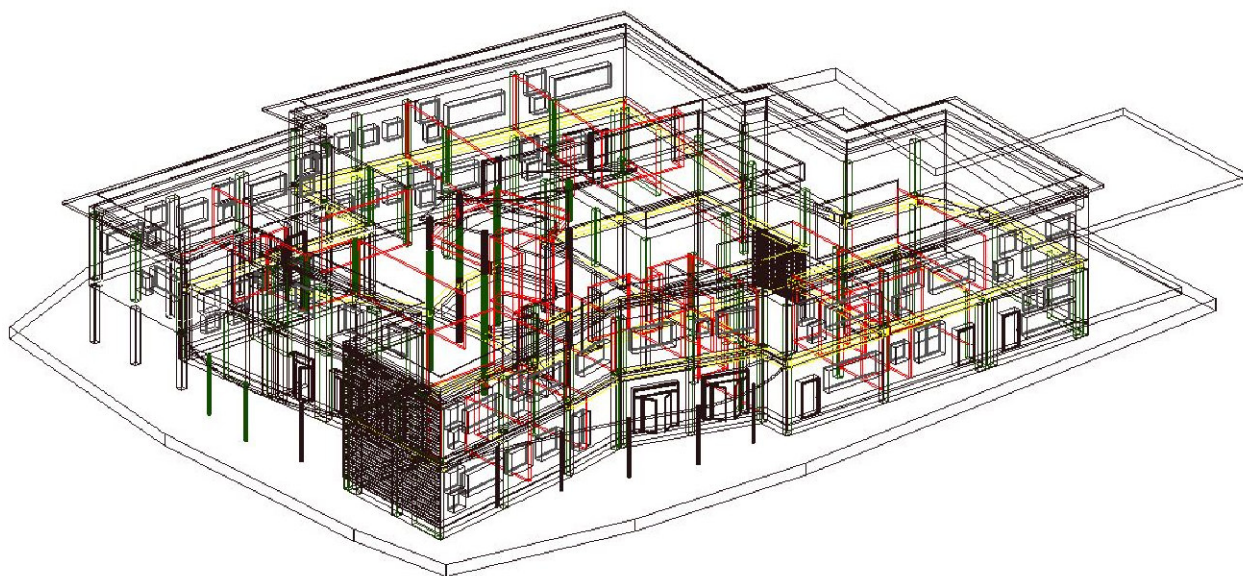


COMUNE DI PRATO

COMPLESSO SCOLASTICO DI CAFAGGIO
REALIZZAZIONE DI NUOVA SCUOLA MATERNA/ELEMENTARE
VIA MILIOTTI
PROGETTO ESECUTIVO 1° LOTTO



Assessore Lavori Pubblici
Il Dirigente Servizio Edilizia Pubblica

Enrico Giardi
ing. Paolo Bartalini

Progetto impianto elettrico

ing. Giovanni Medici

Descrizione tavola
IMPIANTI ELETTRICI E SPECIALI - SCHEMI QUADRI
SCHEMA QUADRO ELETTRICO LAB. INFORMATICA "QEI"

E_17

DATA

Gennaio 2007

A B C D E F G H I J K L M

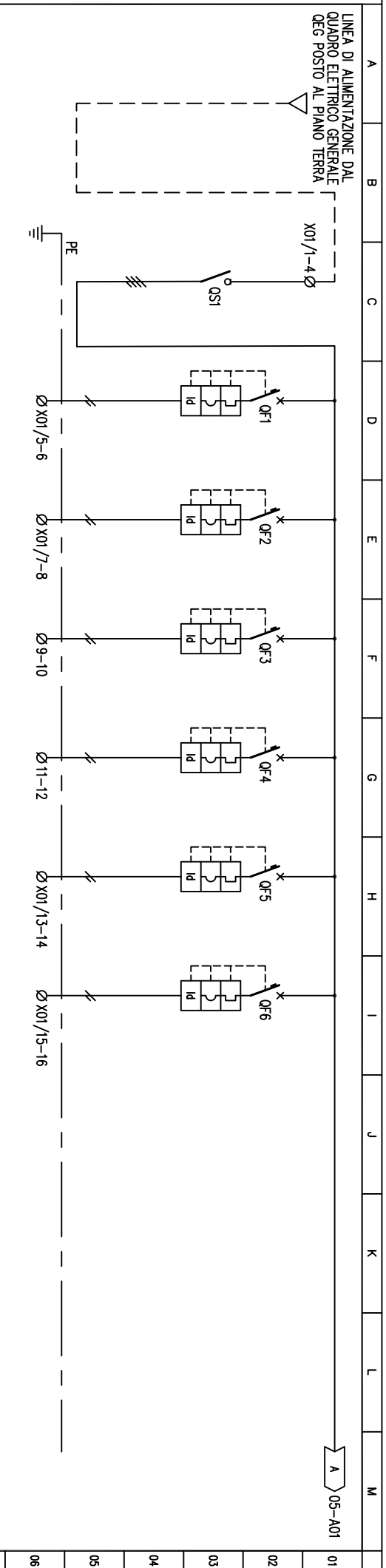
Impianto: COMPLESSO SCOLASTICO DI CAFAGGIO
REALIZZAZIONE DI NUOVA SCUOLA ELEMENTARE PER 10 AULE
QUADRO ELETTRICO INFORMATICA

Località: Comune di Prato

Indirizzo: Via Roma

Identificativo impianto: E_17 - QEI

REV.	DESCRIZIONE	ESEC.	DATA	CONTR.	DATA	Oggetto :	Comm. N. 06-023
2						Scuola Elementare Cafaggio - Prato	F.to A4 Fg. 1 Di 5
1							
0	Prima Emissione	G. M.	27/10/06	G. M.	27/10/06	OGGETTO : DATI GENERALI	Cod. N. QEI
REV.	DESCRIZIONE	ESEC.	DATA	CONTR.	DATA		



NUMERAZIONE MORSETTERIA		SEZIONATORE GENERALE QUADRO		RACK SERVER		CENTRALE ANTINTRUSIONE		CENTRALE TELEFONICA		CENTRALINO TV		PRESE TV		RISERVA	
RIFERIMENTO CIRCUITO															
DENOMINAZIONE				RACK SERVER		CENTRALE ANTINTRUSIONE		CENTRALE TELEFONICA		CENTRALINO TV		PRESE TV		RISERVA	
POTENZA INSTALLATA (kW)				0,5		0,2		0,2		0,2		0,2		0,03	
POTENZA ASSORBITA (kW)															
CORRENTE ASSORBITA (A)															
N. POLI x CORR. NOMINALE (N*xA)	4x32			2x10		1x10+N		1x10+N		1x10+N		1x10+N		1x10+N	
RELE' TERMICO (A)															
RELE' MAGNETICO (A)															
DIFFERENZIALE - SENSIBILITA' (A)				0,03		0,03		0,03		0,03		0,03		0,03	
TIPO/CLASSE/CURVA				modulare/A/C		modulare/M/C/C		modulare/M/C/C		modulare/M/C/C		modulare/M/C/C		modulare/M/C/C	
POTERE D'INTERRUZIONE Icc (kA)				4,5		4,5		4,5		4,5		4,5		4,5	
CONSTATTORE - NUMERO POLI															
CORR. NOMINALE (A)															
CATEGORIA D'IMPIEGO															
R. PASSO-PASSO - NUMERO POLI															
CORR. NOMIN. (A)															
TIPO DI CONDUTTORE		FG7(O)M1		NO7G9-K		NO7G9-K		NO7G9-K		NO7G9-K		NO7G9-K			
NUMERO x SEZIONE (mmq)		3x6		1x1,5		1x1,5		1x1,5		1x1,5		1x1,5			
				NEUTRO		1x1,5		1x1,5		1x1,5		1x1,5			
				PE		1x1,5		1x1,5		1x1,5		1x1,5			
PORTATA (A)															
TIPO DI POSA															
LUNGHEZZA (mt)															
SIGILLATURA CAVI															

SEZIONATORE		RACK SERVER		CENTRALE ANTINTRUSIONE		CENTRALE TELEFONICA		CENTRALINO TV		PRESE TV		RISERVA	
TIPO		NO7G9-K		NO7G9-K		NO7G9-K		NO7G9-K		NO7G9-K		NO7G9-K	
NUMERO x SEZIONE (mmq)		1x1,5		1x1,5		1x1,5		1x1,5		1x1,5		1x1,5	
PORTATA (A)		1x1,5		1x1,5		1x1,5		1x1,5		1x1,5		1x1,5	
TIPO DI POSA													
LUNGHEZZA (mt)													
SIGILLATURA CAVI													

RACK SERVER		CENTRALE ANTINTRUSIONE		CENTRALE TELEFONICA		CENTRALINO TV		PRESE TV		RISERVA	
TIPO		NO7G9-K		NO7G9-K		NO7G9-K		NO7G9-K		NO7G9-K	
NUMERO x SEZIONE (mmq)		1x1,5		1x1,5		1x1,5		1x1,5		1x1,5	
PORTATA (A)		1x1,5		1x1,5		1x1,5		1x1,5		1x1,5	
TIPO DI POSA											
LUNGHEZZA (mt)											
SIGILLATURA CAVI											

SEMPRE NOSTRO CONSENSO QUESTO DISSEGNO NON SI PUO' RIPRODURRE, NE' COPIARE, NE' COMUNICARE, A TERZE PERSONE (MAGENTI LEGGI SU DIRITTI D'AUTORE)

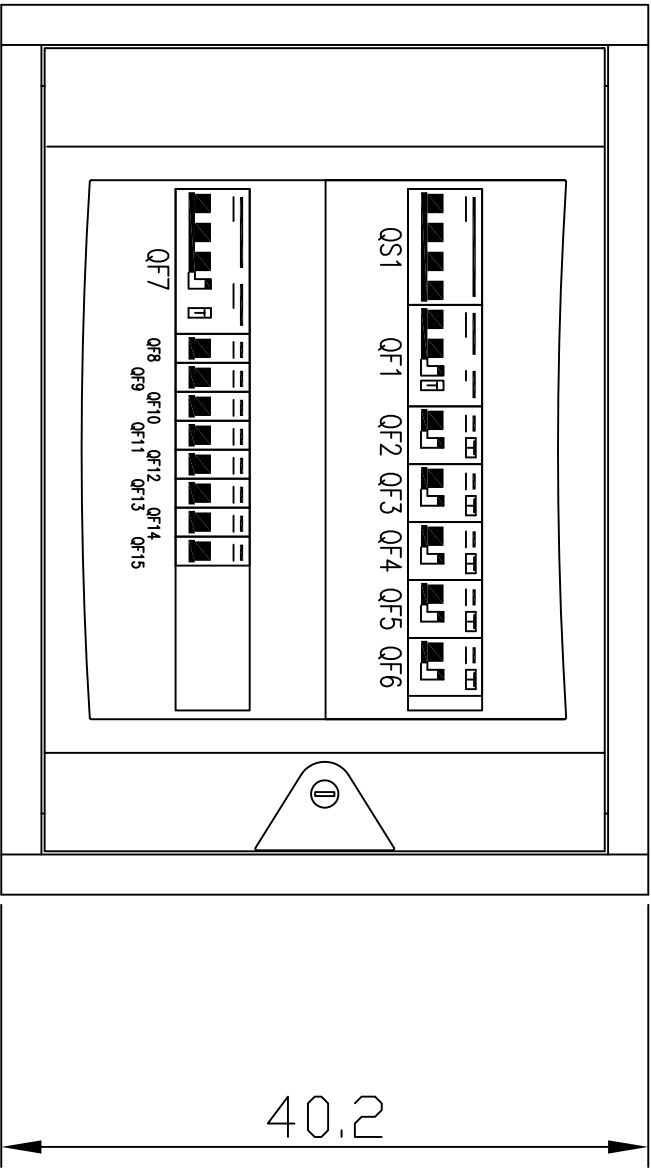
Scuola Elementare Cafaggio - Prato

Dott. Ing. Giovanni Medici
 Via Cesare Balbo n° 23
 59100 - PRATO
 C.F.: MDCCNNS58B24D612R

Comm. N. **06-023**
 F.to A4 Fig. 4 Di 5
 Cod. N. **QEI**

Prima Emissione
 DESCRIZIONE
 ESEC. DATA
 CONTR. DATA

2
 1
 0
 REV.



QUADRO IN RESINA TERMOPLASTICA 36 MODULI
 CON PORTELLA FRONTALE GRIGIO FUMÉ
 E PANNELLI IN RESINA,
 GRADO DI PROTEZIONE IP40;
 INSTALLAZIONE DA INCASSO

Dott. Ing. Giovanni Medici
 Via Cesare Balbo n° 23
 59100 – PRATO
 C.F.: MDCCGNNS58B24D612R

2							
1							
0	Prima Emissione	G. M.	27/10/06	G. M.	27/10/06		
REV.	DESCRIZIONE	ESEC.	DATA	CONTR.	DATA		

Scuola Elementare Cafaggio – Prato		Comm. N. 06-023
Oggetto : FRONTE QUADRO		F.to A4 Fg. 3 Di 5
		Cod. N. QE1

COLORAZIONE CONDUTTORI

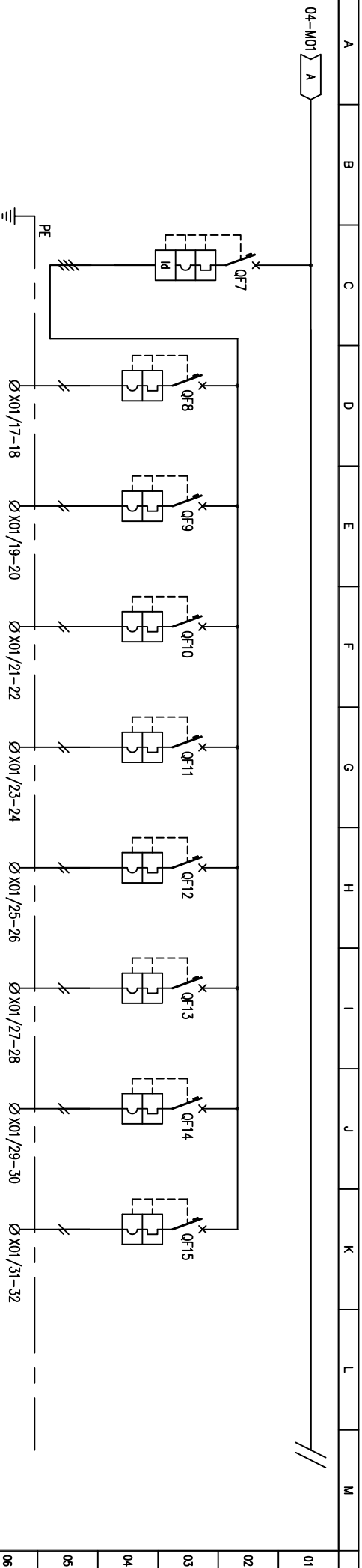
Fg.	OGGETTO	Fg.	OGGETTO
1	DATI GENERALI	30	
2	INDICE GENERALE	31	
3	FRONTE QUADRO	32	
4	SCHEMA UNIFILARE DI POTENZA	33	
5	SCHEMA UNIFILARE DI POTENZA	34	
6		35	
7		36	
8		37	
9		38	
10		39	
11		40	
12		41	
13		42	
14		43	
15		44	
16		45	
17		46	
18		47	
19		48	
20		49	
21		50	
22		51	
23		52	
24		53	
25		54	
26		55	
27		56	
28		57	
29		58	

NERO	CIRCUITI DI POTENZA (380V) E PER LA
GRIGIO	FASE DI EVENTUALI CIRCUITI AUSILIARI
MARRONE	A 220V O CIRCUITI DI POTENZA IN C.C.
BLU	PER IL CONDUTTORE DI NEUTRO
CHIARO	
GIALLO/ VERDE	PER IL CONDUTTORE DI PROTEZIONE "PE"
ROSSO	PER I CIRCUITI AUSILIARI 48V
BIANCO	PER I CIRCUITI RELATIVI ALLA REGOLAZIONE
	24V/c.a.
BLU	PER I CIRCUITI AUSILIARI IN C.C.

SEZIONI MINIME

2,5mmq: Per i circuiti di potenza e segnalazione delle sicurezze
 1,5mmq: Per i circuiti ausiliari e di illuminazione

Dott. Ing. Giovanni Medici		Scuola Elementare Cotaggio – Prato	
Via Cesare Balbo n° 23		Comm. N. 06-023	
59100 – PRATO		F.to A4 Fig. 2 Di 5	
C.F.: MDCCGNN58B24D612R		Cod. N. QEI	
REV.	DESCRIZIONE	ESEC.	DATA
2			
1			
0	Prima Emissione	G. M.	27/10/06
		G. M.	27/10/06



NUMERAZIONE MORSETTERIA		RIFINIMENTO CIRCUITO	
DENOMINAZIONE	GENERALE PRESE COMPUTER	GRUPPO PRESE 1	GRUPPO PRESE 2
POTENZA INSTALLATA (kW)	10	1,2	1,2
POTENZA ASSORBITA (kW)			
CORRENTE ASSORBITA (A)			
UTENZA			
N. POLI x CORR. NOMINALE (N*xA)	4x20	1x16+N	1x16+N
RELE' TERMICO (A)			
RELE' MAGNETICO (A)			
DIFFERENZIALE - SENSIBILITA' (A)	0,03		
TIPO/CLASSE/CURVA	modulare/A/C	modulare/C	modulare/C
POTERE D'INTERRUZIONE Icc (kA)	6	4,5	4,5
SEZION. E PROTEZ.			
CONTATTORE - NUMERO POLI			
CORR. NOMINALE (A)			
CATEGORIA D'INTERPRECO			
COMANDO			
R. PASSO-PASSO - NUMERO POLI			
CORR. NOMIN. (A)			
NEA			
TIPO DI CONDUTTORE	NO739-K	NO739-K	NO739-K
NUMERO x SEZIONE (mmq)	FASI	1x2,5	1x2,5
	NEUTRO	1x2,5	1x2,5
	PE	1x2,5	1x2,5
PORTATA (A)			
L			
TIPO DI POSA			
LUNGHEZZA (mt)			
SEGNALE			
SEGNALE CAVI			
REVISIONI			
REV.	DESCRIZIONE	ESEC.	DATA
0	Prima Emissione	G. M.	27/10/06
1		G. M.	27/10/06
2			

Dott. Ing. Giovanni Medici
 Via Cesare Balbo n° 23
 59100 - PRATO
 C.F.: MDCCGNN58B24D612R

Scuola Elementare Cafaggio - Prato
 Oggetto: SCHEMA UNIFILARE DI POTENZA
 Comm. N. 06-023
 F.to A4 Fig. 5 Di 5
 Cod. N. QE1

SENZA NOSTRO CONSENSO QUESTO DISSEGNO NON SI PUO' RIPRODURRE, NE' COPIARE, NE' COMUNICARE, A TERZE PERSONE (INBENTITI LEGGI SU DIRITTI D'AUTORE)