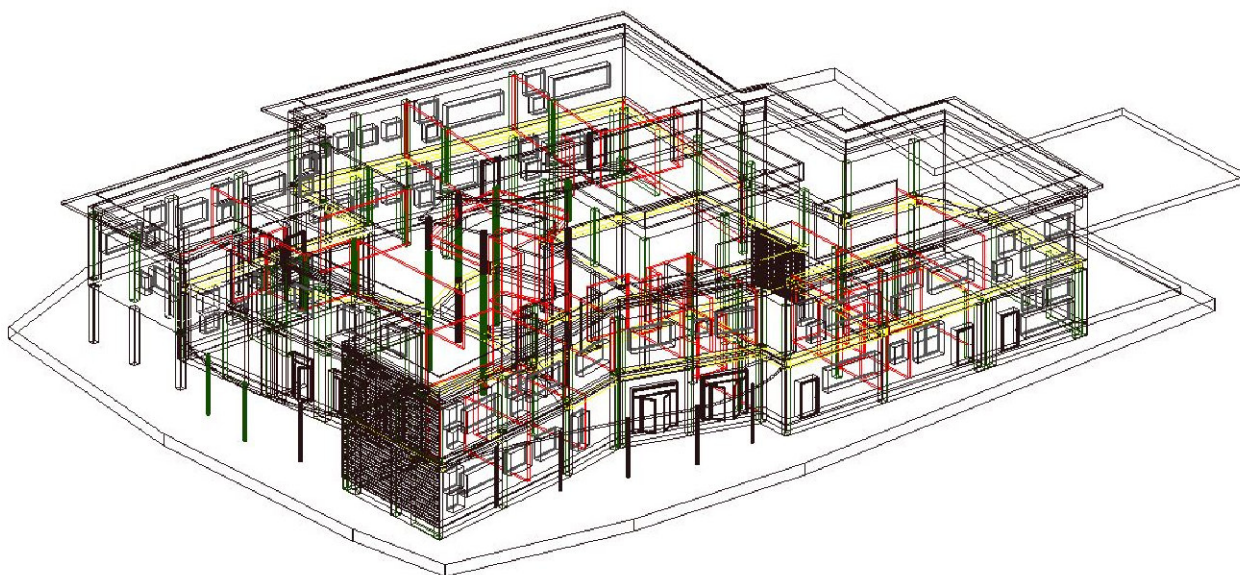


# COMUNE DI PRATO

COMPLESSO SCOLASTICO DI CAFAGGIO  
REALIZZAZIONE DI NUOVA SCUOLA MATERNA/ELEMENTARE  
VIA MILIOTTI  
PROGETTO ESECUTIVO 1° LOTTO



Assessore Lavori Pubblici  
Il Dirigente Servizio Edilizia Pubblica

Enrico Giardi  
ing. Paolo Bartalini

Progetto impianto elettrico

ing. Giovanni Medici

Descrizione tavola  
IMPIANTI ELETTRICI E SPECIALI - SCHEMI QUADRI  
SCHEMA QUADRO ELETTRICO ANTINCENDIO "QEA"

E\_16

DATA

Gennaio 2007

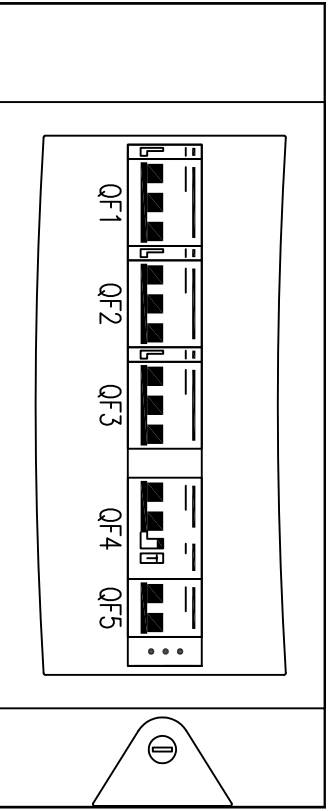
Impianto: COMPLESSO SCOLASTICO DI CAFAGGIO  
REALIZZAZIONE DI NUOVA SCUOLA ELEMENTARE PER 10 AULE  
QUADRO GRUPPO DI POMPAGGIO ANTINCENDIO

Località: Comune di Prato  
Indirizzo: Via Roma  
Identificativo impianto: E\_16 – QEA

REV.	DESCRIZIONE	ESEC.	DATA	CONTR.	DATA	Oggetto :	Comm. N. 06-023
2						Scuola Elementare Cafaggio – Prato	F.to A4 Fg. 1 Di 4
1							
0	Prima Emissione	G. M.	27/10/06	G. M.	27/10/06	OGGETTO : DATI GENERALI	Cod. N. QEA
REV.	DESCRIZIONE	ESEC. <td>DATA<td>CONTR.<td>DATA</td><td></td><td></td></td></td>	DATA <td>CONTR.<td>DATA</td><td></td><td></td></td>	CONTR. <td>DATA</td> <td></td> <td></td>	DATA		

A B C D E F G H I J K L M

QUADRO IN LAMIERA DI ACCIAIO VERNICIATA  
 CON PORTELLA ESTERNA CON VETRO TRASPARENTE  
 E PORTELLE INTERNE INCERNIATE,  
 MONTATO A PARETE, GRADO DI PROTEZIONE IP55



Dott. Ing. Giovanni Medici				Scuola Elementare Cafaggio – Prato		Comm. N. 06-023	
Via Cesare Balbo n° 23						F.to A4 Fg. 3 Di 4	
59100 – PRATO		1				Cod. N. QEA	
C.F.: MDCCGNN58B24D612R		0		Prima Emissione			
REV.		DESCRIZIONE		ESEC.		DATA	
				G. M.		27/10/06	
				G. M.		27/10/06	

COLORAZIONE CONDUTTORI

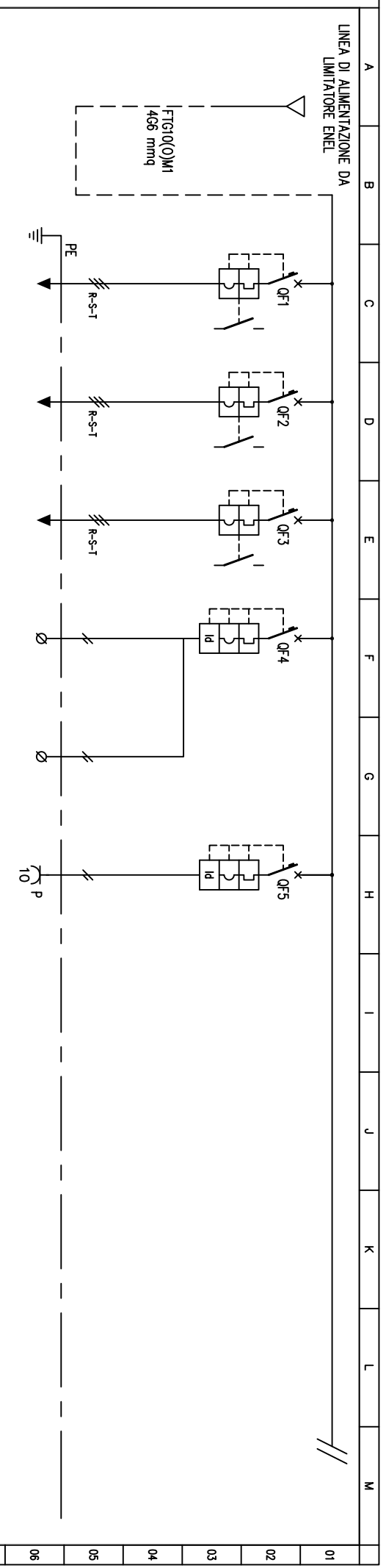
Fg.	OGGETTO	Fg.	OGGETTO
1	DATI GENERALI	30	
2	INDICE GENERALE	31	
3	FRONTE QUADRO	32	
4	SCHEMA UNIFILARE DI POTENZA	33	
5		34	
6		35	
7		36	
8		37	
9		38	
10		39	
11		40	
12		41	
13		42	
14		43	
15		44	
16		45	
17		46	
18		47	
19		48	
20		49	
21		50	
22		51	
23		52	
24		53	
25		54	
26		55	
27		56	
28		57	
29		58	

NERO	CIRCUITI DI POTENZA (380V) E PER LA
GRIGIO	FASE DI EVENTUALI CIRCUITI AUSILIARI
MARRONE	A 220V O CIRCUITI DI POTENZA IN C.C.
BLU	PER IL CONDUTTORE DI NEUTRO
CHIARO	
GIALLO/ VERDE	PER IL CONDUTTORE DI PROTEZIONE "PE"
ROSSO	PER I CIRCUITI AUSILIARI 48V
BIANCO	PER I CIRCUITI RELATIVI ALLA REGOLAZIONE
	24V/c.a.
BLU	PER I CIRCUITI AUSILIARI IN C.C.

SEZIONI MINIME

2,5mmq: Per i circuiti di potenza e segnalazione delle sicurezze
1,5mmq: Per i circuiti ausiliari e di illuminazione

Dott. Ing. Giovanni Medici		Scuola Elementare Cotaggio – Prato	
Via Cesare Balbo n° 23		Comm. N. 06-023	
59100 – PRATO		F.to A4 Fg. 2 Di 4	
C.F.: MDCCGNN58B24D612R		Cod. N. QEA	
REV.	DESCRIZIONE	ESEC.	DATA
2			
1			
0	Prima Emissione	G. M.	27/10/06
		G. M.	27/10/06



NUMERAZIONE MOSSETTERA		RIFERIMENTO CIRCUITO	
LINEA DI ALIMENTAZIONE DA LIMITATORE ENEL			
FTG10(O)M1 1495 mmq			
PE			
R-S-T			
QF1			
QF2			
QF3			
QF4			
QF5			
T0 P			
A B C D E F G H I J K L M			
DENOMINAZIONE		POMPA PILOTA	
POTENZA INSTALLATA (kW)	0,75	POTENZA ANTINCENDIO PRINCIPALE	5,5
POTENZA ASSORBITA (kW)			
CORRENTE ASSORBITA (A)			
UTENZA			
N. POLI x CORR. NOMINALE (N.xA)	3x6		3x32
RELE' TERMICO (A)			
RELE' MAGNETICO (A)			
DIFFERENZIALE - SENSIBILITA' (A)			
TIPO/CLASSE/CURVA	modulare/C	modulare/C	modulare/C
POTERE D'INTERRUZIONE Icc (kA)	15	15	10
SEZION. E PROTEZ.			
CONTATTATORE - NUMERO POLI			
CORR. NOMINALE (A)			
CATEGORIA D'INTERCO			
COMANDO			
R. PASSO-PASSO - NUMERO POLI			
CORR. NOMIN. (A)			
LINEA			
TIPO DI CONDUTTORE		FG10(O)M1	
NUMERO x SEZIONE (mmq)		3x1,5	
NEUTRO		1x2,5	
PE		1x1,5	
PORTATA (A)			
TIPO DI POSA			
LUNGHEZZA (mt)			
SIGILATURA CAVI			
Dott. Ing. Giovanni Medici			
Via Cesare Balbo n° 23			
59100 - PRATO			
C.F.: MDCCNNS58B24D612R			
REV.	DESCRIZIONE	ESEC.	DATA
0	Prima Emissione	G. M.	27/10/06
		G. M.	27/10/06
Scuola Elementare Cafaggio - Prato		Comm. N. 06-023	
Oggetto : SCHEMA UNIFILARE DI POTENZA		F.to A4 Fig. 4 Di 4	
		Cod. N. QEA	
SENZA NOSTRO CONSENSO QUESTO DISEGNO NON SI PUO' RIPRODURRE, NE' COPIARE, NE' COMUNICARE, A TERZE PERSONE (VIBANTI LEGGI SU DIRITTI D'AUTORE)			