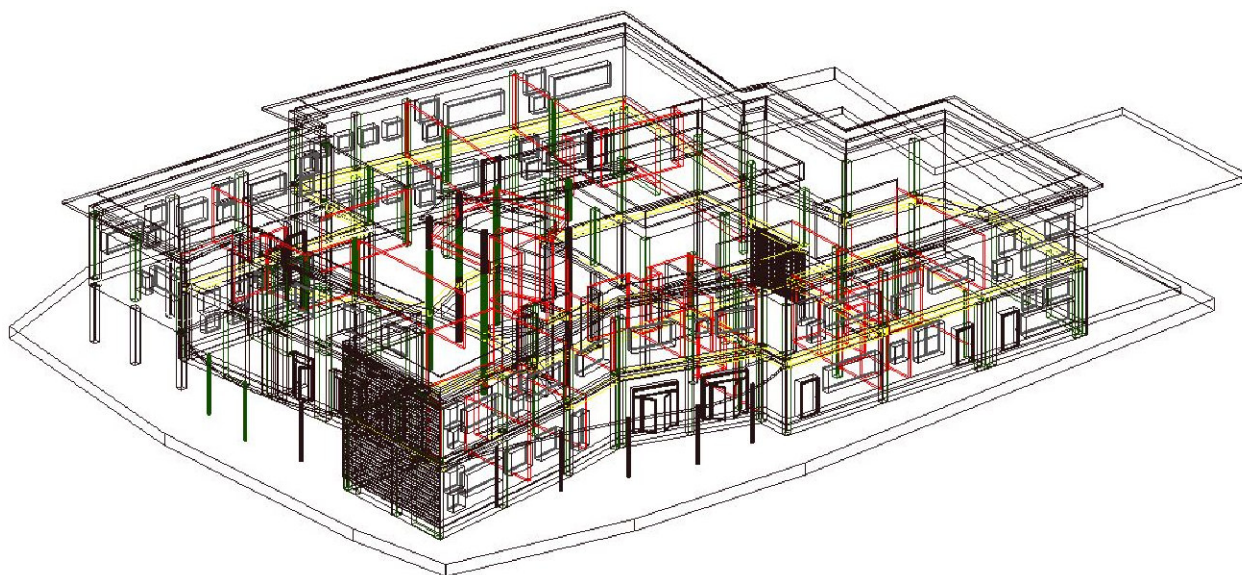


# COMUNE DI PRATO

COMPLESSO SCOLASTICO DI CAFAGGIO  
REALIZZAZIONE DI NUOVA SCUOLA MATERNA/ELEMENTARE  
VIA MILIOTTI  
PROGETTO ESECUTIVO 1° LOTTO



Assessore Lavori Pubblici  
Il Dirigente Servizio Edilizia Pubblica

Progetto impianto elettrico

Enrico Giardi  
ing. Paolo Bartalini

ing. Giovanni Medici

Descrizione tavola  
IMPIANTI ELETTRICI E SPECIALI - SCHEMI QUADRI  
SCHEMA QUADRO ELETTRICO SOTTOCENT. TERMICA "QST"

E\_15

DATA

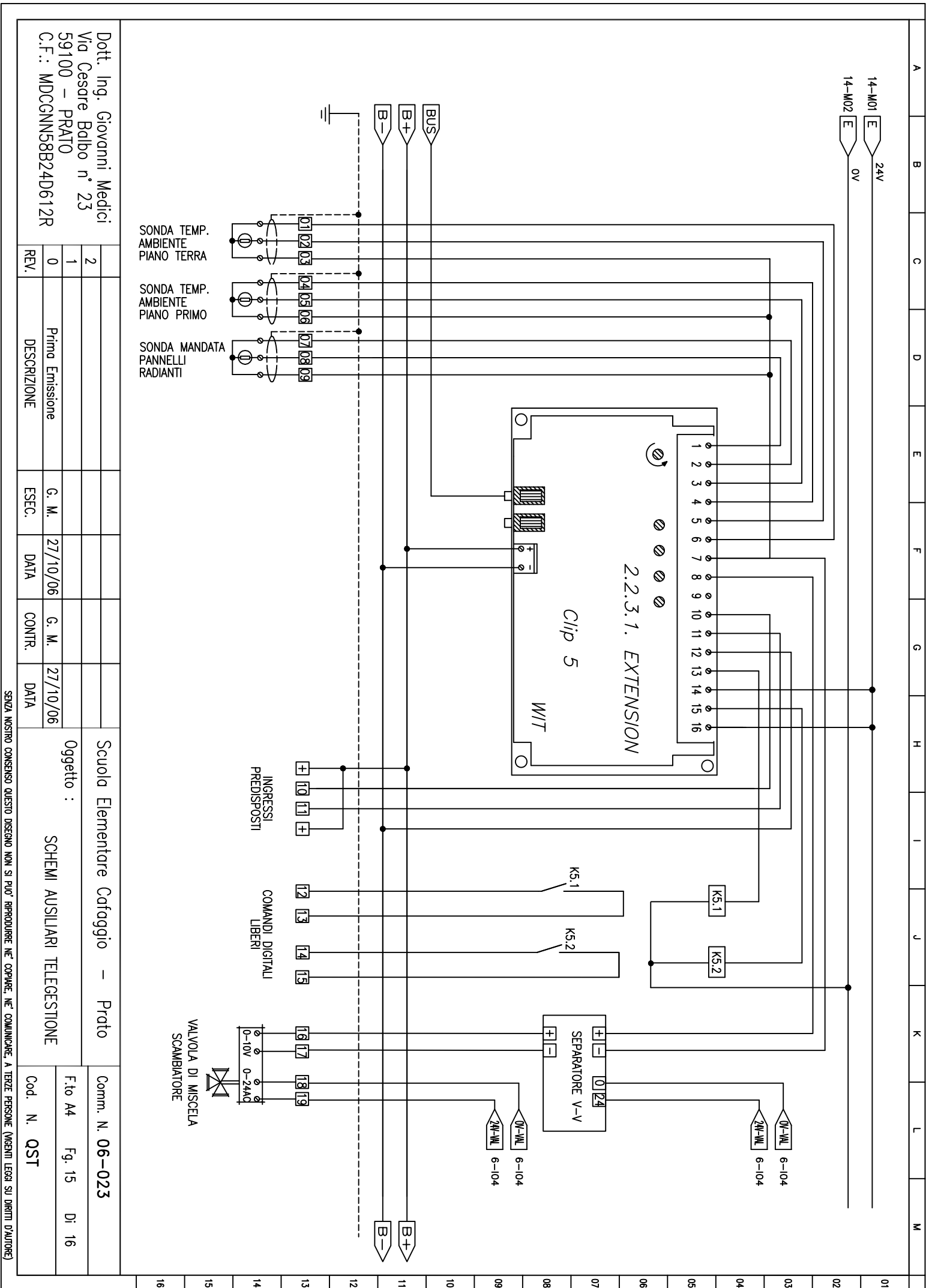
Gennaio 2007

Impianto: COMPLESSO SCOLASTICO DI CAFAGGIO  
REALIZZAZIONE DI NUOVA SCUOLA ELEMENTARE PER 10 AULE  
QUADRO ELETTRICO GENERALE

Località: Comune di Prato  
Indirizzo: Via Roma  
Identificativo impianto: E\_15 - QST

REV.	DESCRIZIONE	ESEC.	DATA	CONTR.	DATA	Oggetto :	Comm. N. 06-023
2						Scuola Elementare Cafaggio - Prato	F.to A4 Fg. 1 Di 16
1							
0	Prima Emissione	G. M.	27/10/06	G. M.	27/10/06	Scuola Elementare Cafaggio - Prato	
	DESCRIZIONE	ESEC. <th>DATA</th> <th>CONTR.</th> <th>DATA</th> <td></td> <td>Cod. N. QST</td>	DATA	CONTR.	DATA		Cod. N. QST

SENZA NOSTRO CONSENSO QUESTO DISEGNO NON SI PUO' RIPRODURRE, NE' COPIARE, NE' COMUNICARE, A TERZE PERSONE (VIBENTI LEGGI SU DIRITTI D'AUTORE)



Dott. Ing. Giovanni Medici  
Via Cesare Balbo n° 23  
59100 - PRATO  
C.F.: MDCCGNN58B24D612R

REV.	DESCRIZIONE	ESEC.	DATA	CONTR.	DATA
2					
1					
0	Prima Emissione	G. M.	27/10/06	G. M.	27/10/06

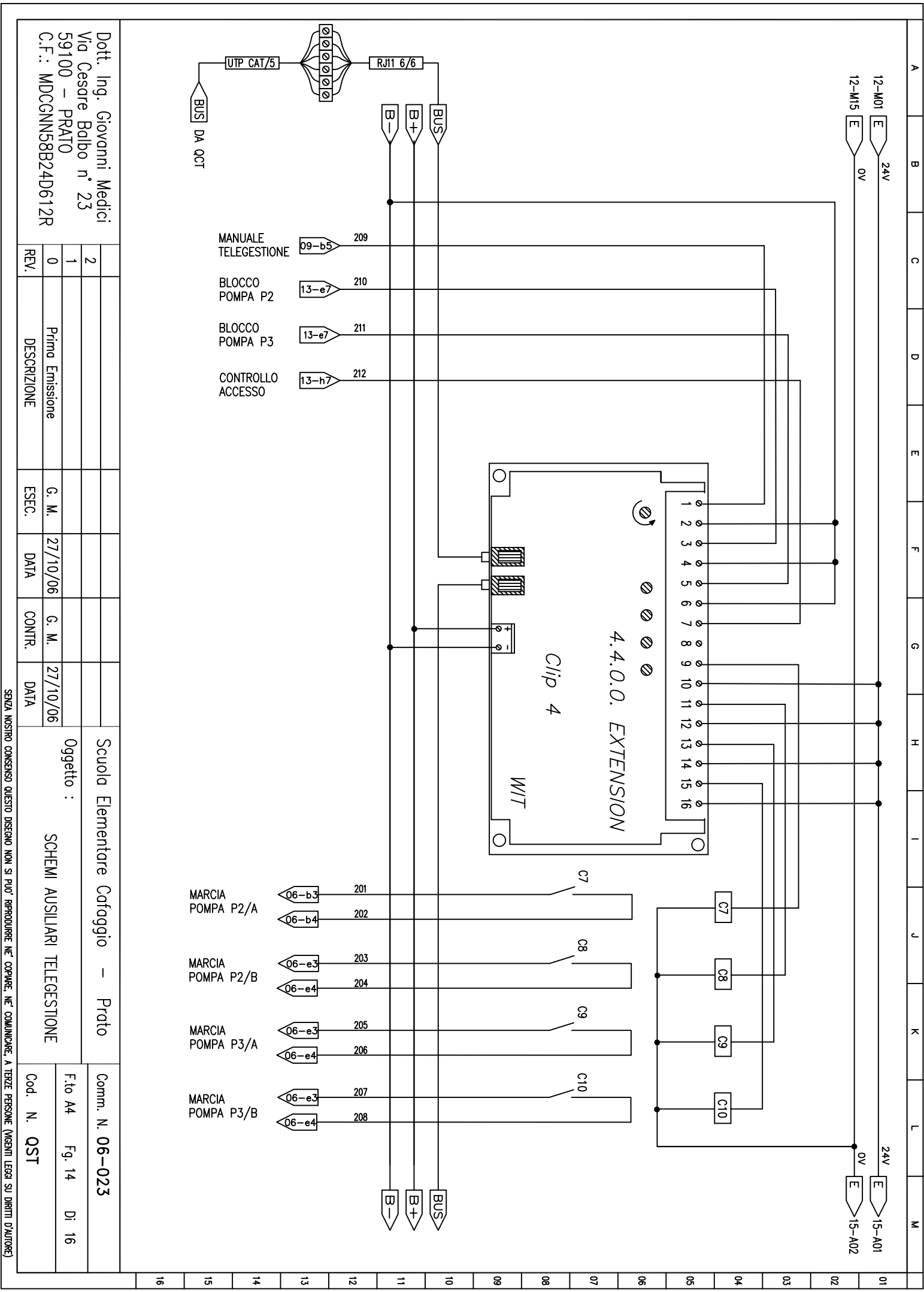
Scuola Elementare Cafaggio - Prato

Objetto : SCHEMI AUSILIARI TELEGESTIONE

Comm. N. 06-023

F.to A4 Fg. 15 Di. 16

Cod. N. QST



Dott. Ing. Giovanni Medici  
 Via Cesare Balbo n° 23  
 59100 - PRATO  
 C.F.: MDCCGNN58B24D612R

REV.	2							
	1							
	0	Prima Emissione	G. M.	27/10/06	G. M.	27/10/06		
DESCRIZIONE								

Scuola Elementare Cafaggio - Prato

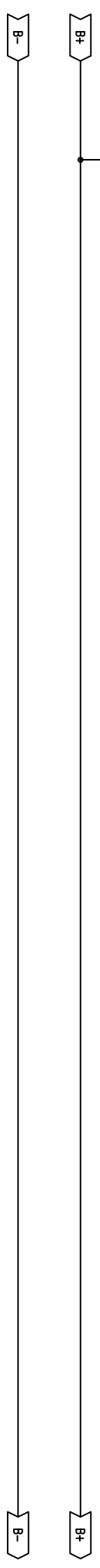
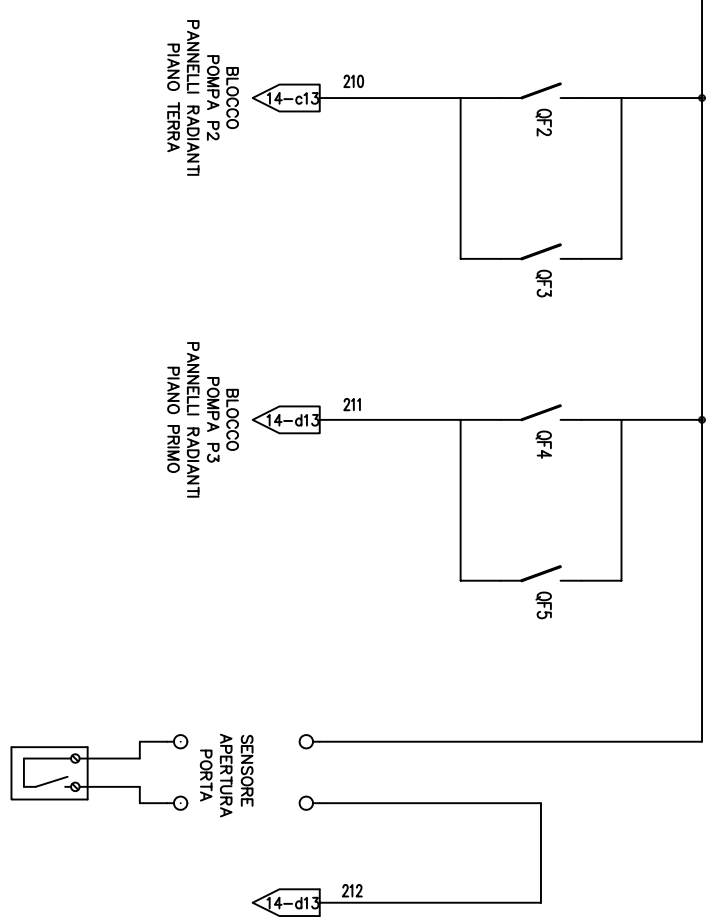
Oggetto : SCHEMI AUSILIARI TELEGESTIONE

Comm. N. 06-023

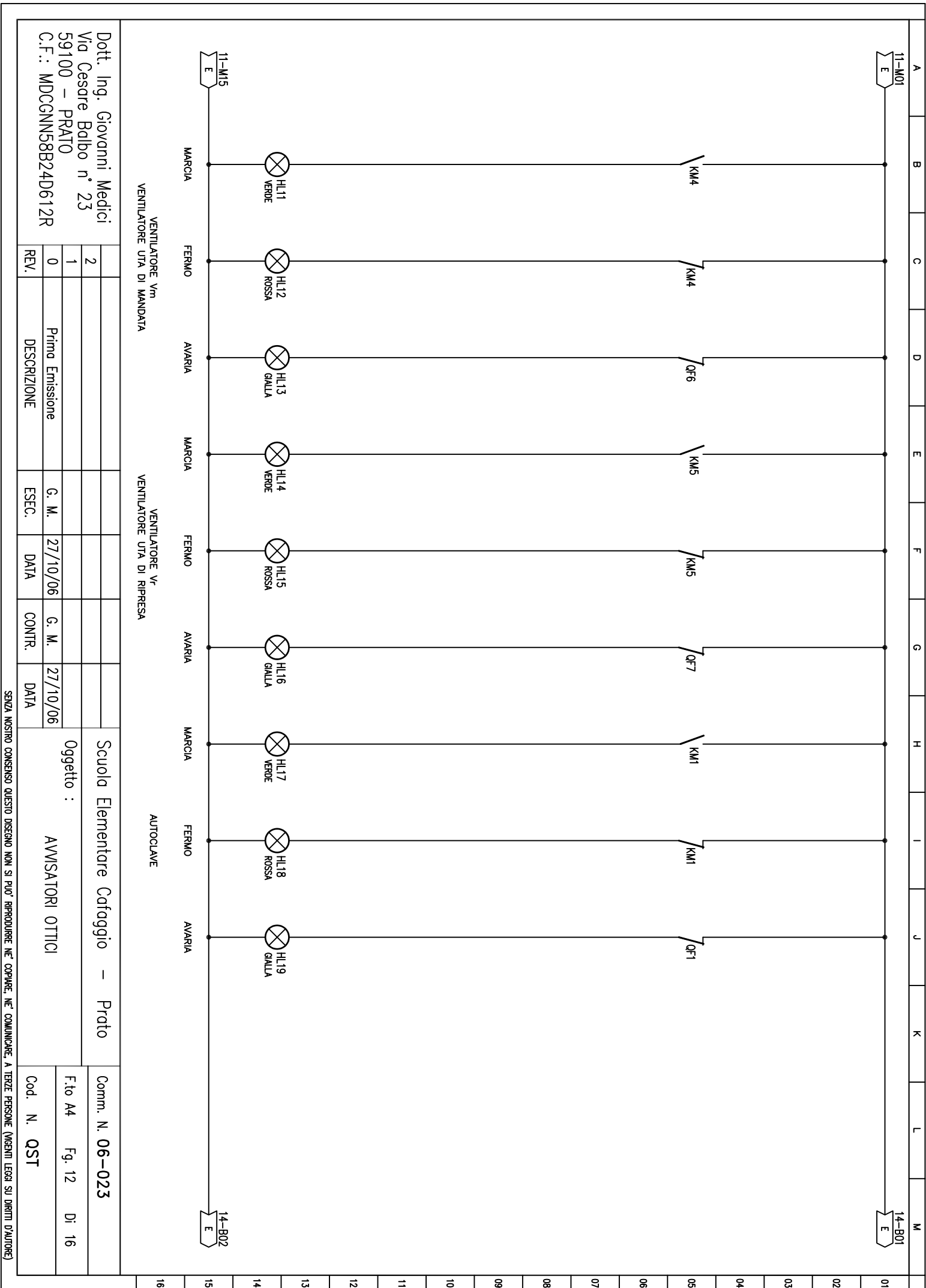
F.to A4 Fg. 14 Di. 16

Cod. N. QST

SENZA NOSTRO CONSENSO QUESTO DISSEGNO NON SI PUO' RIPRODURRE, NE' COPIARE, NE' COMUNICARE, A TERZE PERSONE (INBENTITI LEGGI SU DIRITTI D'AUTORE)



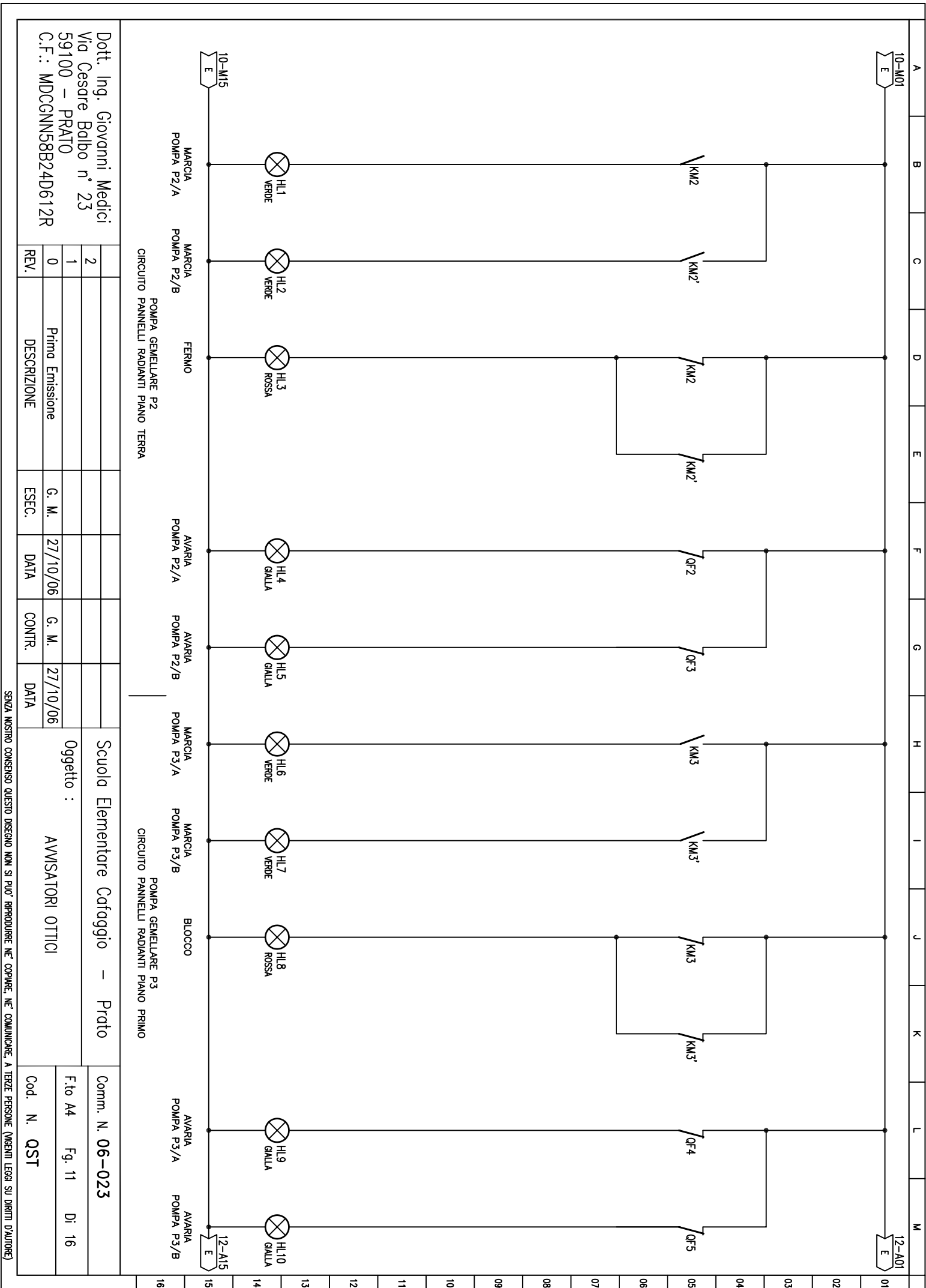
Dott. Ing. Giovanni Medici		Scuola Elementare Cafaggio – Prato		Comm. N. <b>06-023</b>	
Via Cesare Balbo n° 23		Oggetto :		F.to A4 Fg. 13 Di. 16	
59100 – PRATO		SCHEMI AUSILIARI TELEGESTIONE		Cod. N. <b>QST</b>	
C.F.: MDCCGNN58B24D612R					
REV.	DESCRIZIONE	ESEC.	DATA	CONTR.	DATA
2					
1					
0	Prima Emissione	G. M.	27/10/06	G. M.	27/10/06



Dott. Ing. Giovanni Medici  
 Via Cesare Balbo n° 23  
 59100 - PRATO  
 C.F.: MDCCGNN58B24D612R

REV.	DESCRIZIONE	ESEC.	DATA	CONTR.	DATA
2					
1					
0	Prima Emissione	G. M.	27/10/06	G. M.	27/10/06

Scuola Elementare Cafaggio - Prato  
 Oggetto : AVVISATORI OTTICI  
 Comm. N. 06-023  
 F.to A4 Fg. 12 Di. 16  
 Cod. N. QST

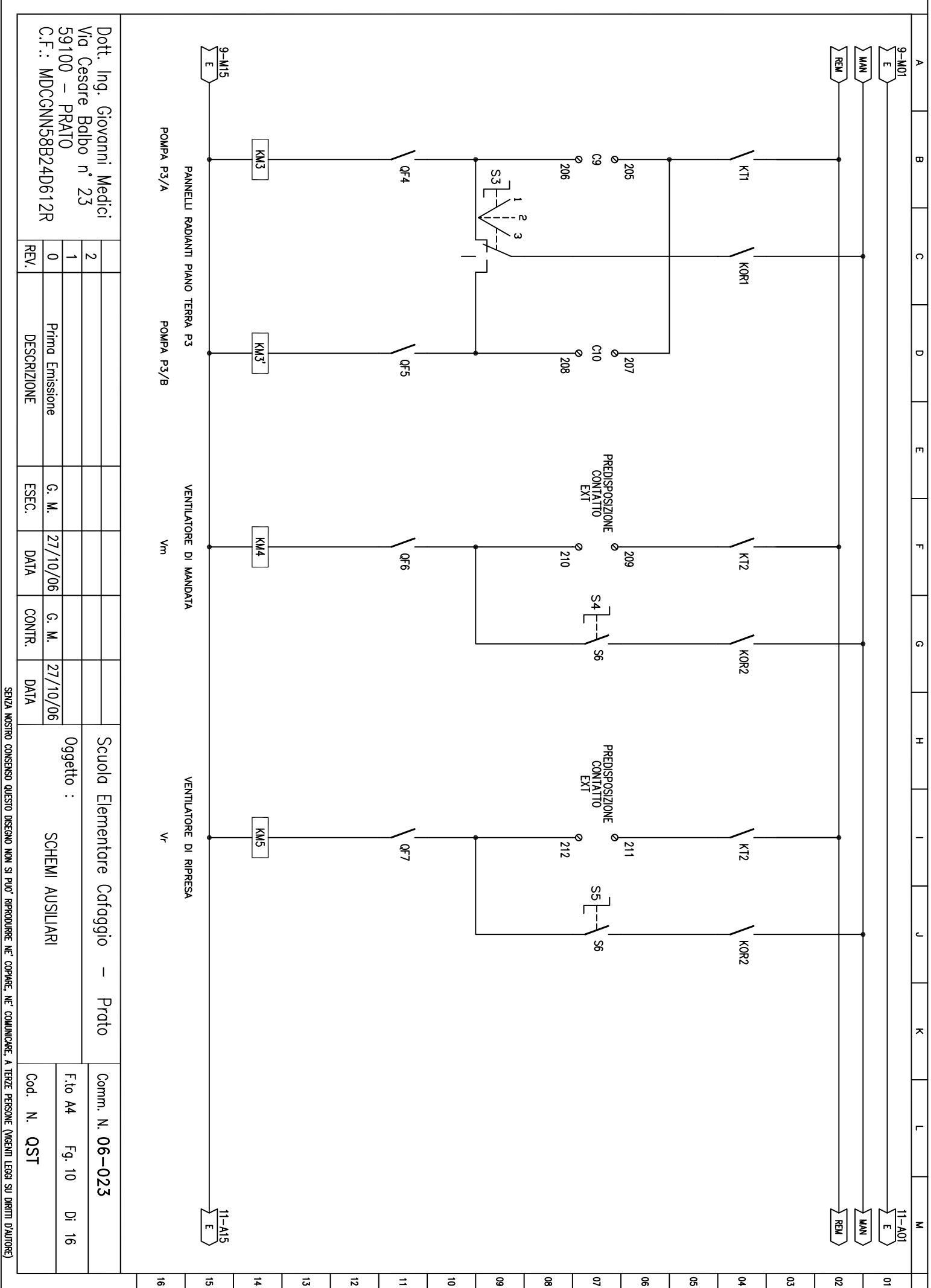


Dott. Ing. Giovanni Medici  
 Via Cesare Balbo n° 23  
 59100 - PRATO  
 C.F.: MDCCGNN58B24D612R

REV.	DESCRIZIONE	ESEC.	DATA	CONTR.	DATA
2					
1					
0	Prima Emissione	G. M.	27/10/06	G. M.	27/10/06

Scuola Elementare Cafaggio - Prato  
 Oggetto : AVVISATORI OTTICI

Comm. N. 06-023  
 F.to A4 Fg. 11 Di 16  
 Cod. N. QST

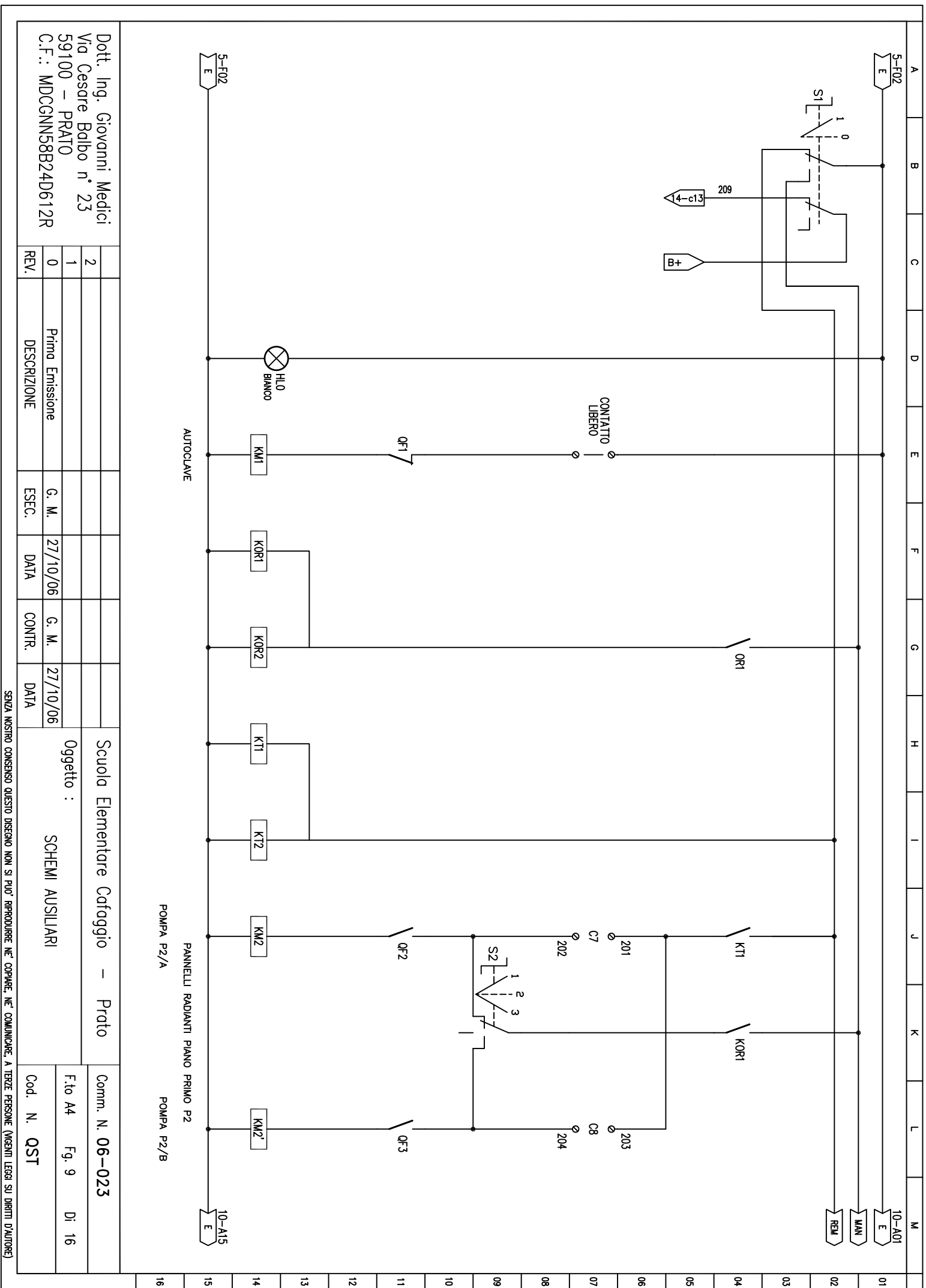


Dott. Ing. Giovanni Medici  
 Via Cesare Balbo n° 23  
 59100 - PRATO  
 C.F.: MDCGNN58B24D612R

REV.	DESCRIZIONE	ESEC.	DATA	CONTR.	DATA
2					
1					
0	Prima Emissione	G. M.	27/10/06	G. M.	27/10/06

Scuola Elementare Cafaggio - Prato  
 Oggetto : SCHEMI AUSILIARI  
 Comm. N. 06-023  
 F.to A4 Fg. 10 Di 16  
 Cod. N. QST





Dott. Ing. Giovanni Medici  
 Via Cesare Balbo n° 23  
 59100 – PRATO  
 C.F.: MDCGNN58B24D612R

2							
1							
0	Prima Emissione	G. M.	27/10/06	G. M.	27/10/06		
REV.	DESCRIZIONE	ESEC.	DATA	CONTR.	DATA		

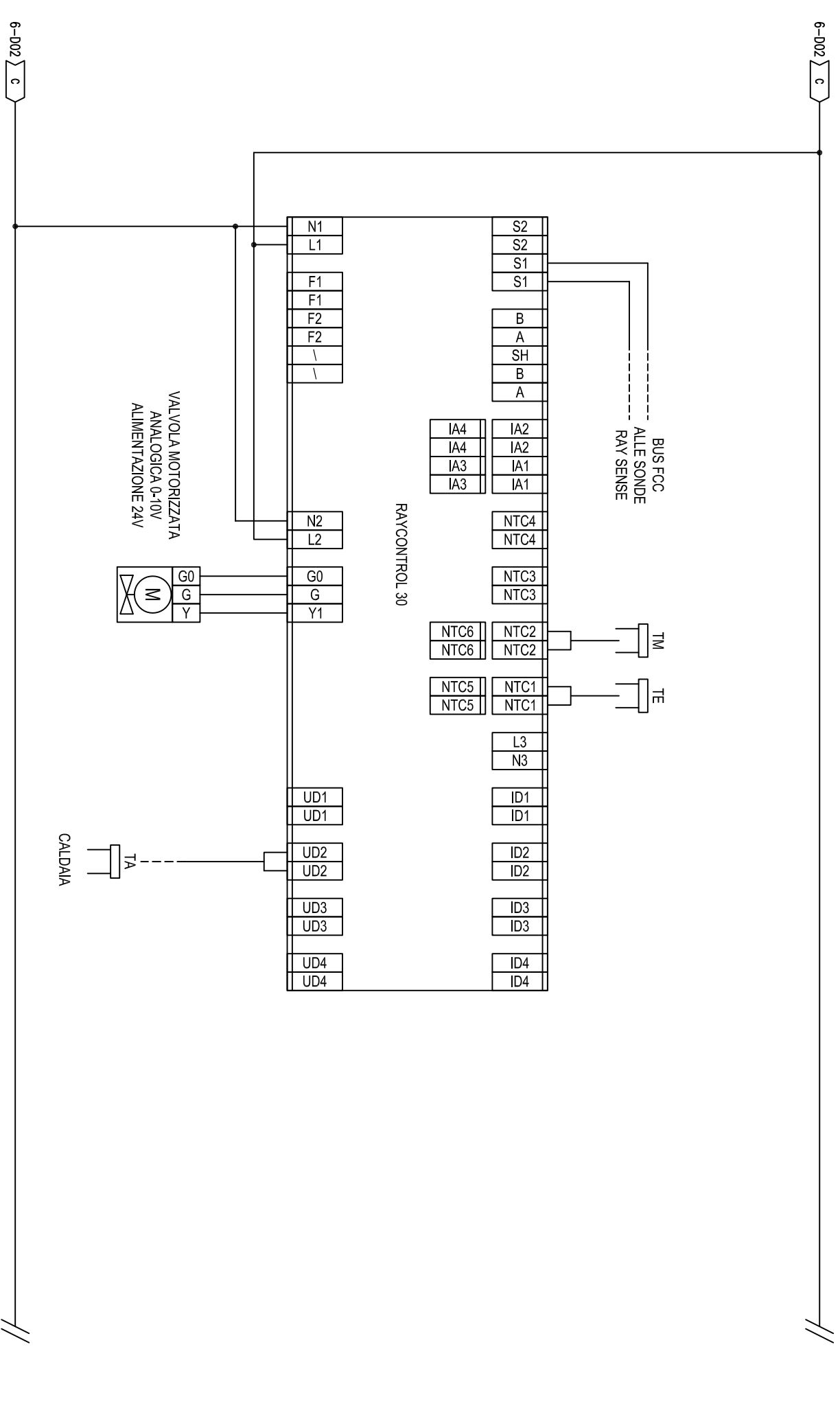
Scuola Elementare Cafaggio – Prato

OGGETTO : SCHEMI AUSILIARI

Comm. N. 06-023		
F.to A4	Fg. 9	Di 16
Cod. N. QST		

SENZA NOSTRO CONSENSO QUESTO DISEGNO NON SI PUO' RIPRODURRE, NE' COPIARE, NE' COMUNICARE, A TERZE PERSONE (VENITI LEGGI SU DIRITTI D'AUTORE)

A B C D E F G H I J K L M



Dott. Ing. Giovanni Medici Via Cesare Balbo n° 23 59100 - PRATO C.F.: MDCCGNN58B24D612R										Scuola Elementare Cotaggio - Prato		Comm. N. 06-023	
2											Objetto :	CENTRALINA PANNELLI RADIANTI	
1												F.to A4	Fg. 8
0	Prima Emissione	G. M.	27/10/06	G. M.	27/10/06								Di 16
REV.	DESCRIZIONE	ESEC.	DATA	CONTR.	DATA							Cod. N.	QST

SENZA NOSTRO CONSENSO QUESTO DISEGNO NON SI PUO' RIPRODURRE, NE' COPIARE, NE' COMUNICARE, A TERZE PERSONE (VIBENTI LEGGI SU DIRITTI D'AUTORE)

A B C D E F G H I J K L M

05-003 B

05-005 B



OR1 (4 CANALI)

OROLOGIO  
AVVIO POMPE



Dott. Ing. Giovanni Medici  
Via Cesare Balbo n° 23  
59100 - PRATO  
C.F.: MDCCGNN58B24D612R

REV.	DESCRIZIONE	ESEC.	DATA	G. M. CONTR.	DATA
2					
1					
0	Prima Emissione	G. M.	27/10/06	G. M.	27/10/06

Scuola Elementare Cafaggio - Prato

Oggetto : OROLOGI

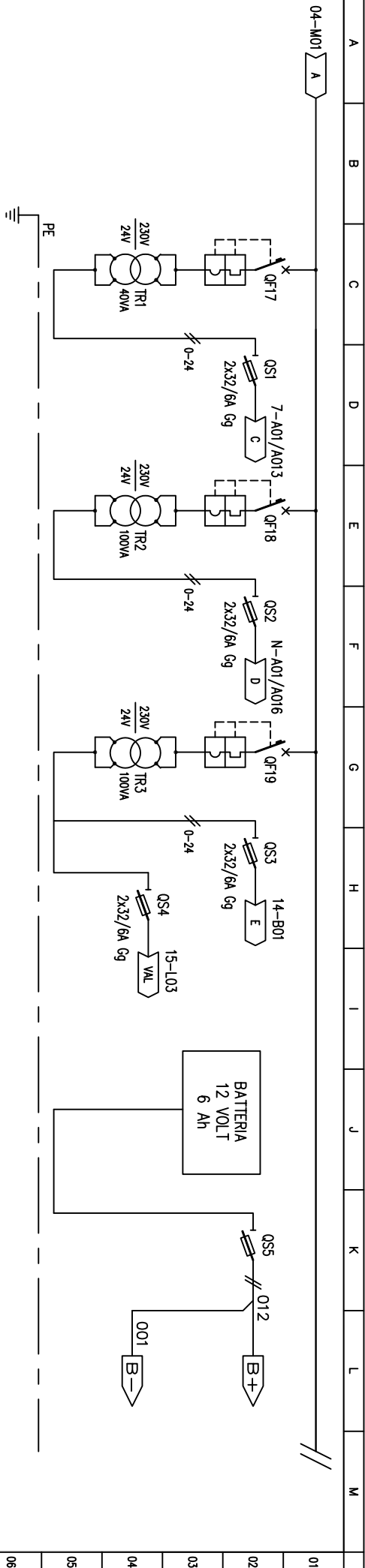
Comm. N. 06-023

F.to A4 Fg. 7 Di 16

Cod. N. QST

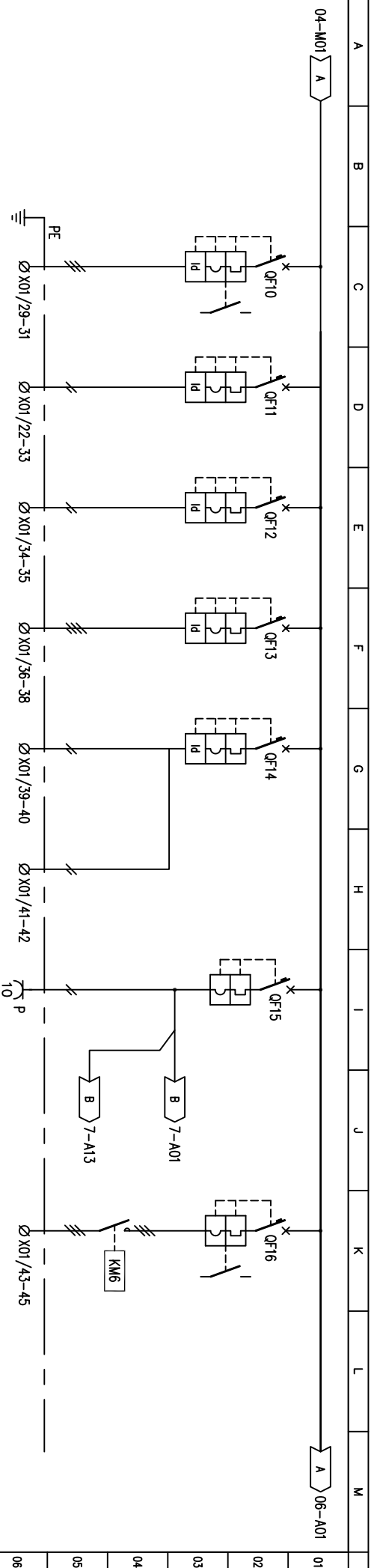
SENZA NOSTRO CONSENSO QUESTO DISEGNO NON SI PUO' RIPRODURRE, NE' COPIARE, NE' COMUNICARE, A TERZE PERSONE (VIBENTI LEGGI SU DIRITTI D'AUTORE)

01 02 03 04 05 06 07 08 09 11 12 13 14 15 16



NUMERAZIONE MORSETTERIA		RIFERIMENTO CIRCUITO	
04-M01 A			
DENOMINAZIONE		ALIMENTAZIONE CENTRALINA PANNELLI RADIANTI	
POTENZA INSTALLATA (kW)	0,50	POTENZA ASSORBITA (kW)	0,50
POTENZA ASSORBITA (kW)		CORRENTE ASSORBITA (A)	
UTENZA			
N. POLI x CORR. NOMINALE (N*xA)	1x10+N	N. POLI x CORR. NOMINALE (N*xA)	1x10+N
RELE' TERMICO (A)		RELE' MAGNETICO (A)	
DIFFERENZIALE - SENSIBILITA' (A)		TIPO/CLASSE/CURVA	modulare/C
POTERE D'INTERRUZIONE Icc (kA)	4,5	POTERE D'INTERRUZIONE Icc (kA)	4,5
SEZION. E PROTEZ.			
CONTATTATORE - NUMERO POLI			
CORR. NOMINALE (A)			
CATEGORIA D'IMPIEGO			
R. PASSO-PASSO - NUMERO POLI			
CORR. NOMIN. (A)			
COMANDO			
TIPO DI CONDUTTORE			
FASI		FG7(O)M1	
NUMERO x SEZIONE (mmq)		1x2,5	
NEUTRO		1x2,5	
PE		1x2,5	
PORTATA (A)			
LINEA			
TIPO DI POSA			
LUNGHEZZA (mt)			
SIGILLATURA CAVI			
Dott. Ing. Giovanni Medici Via Cesare Balbo n° 23 59100 - PRATO C.F.: MDCCGNN58B24D612R			
REV.		DESCRIZIONE	
2			
1			
0	Prima Emissione	G. M.	27/10/06
		G. M.	27/10/06
ESEC.		DATA	
DESCRIZIONE		DATA	
Scuola Elementare Cafaggio - Prato			
Comm. N. 06-023			
F.to A4 Fg. 6 Di. 16			
Cod. N. QST			

SENZA NOSTRO CONSENSO QUESTO DISSEGNO NON SI PUO' RIPRODURRE, NE' COPIARE, NE' COMUNICARE, A TERZE PERSONE (MEMENTI LEGGI SU DIRITTI D'AUTORE)

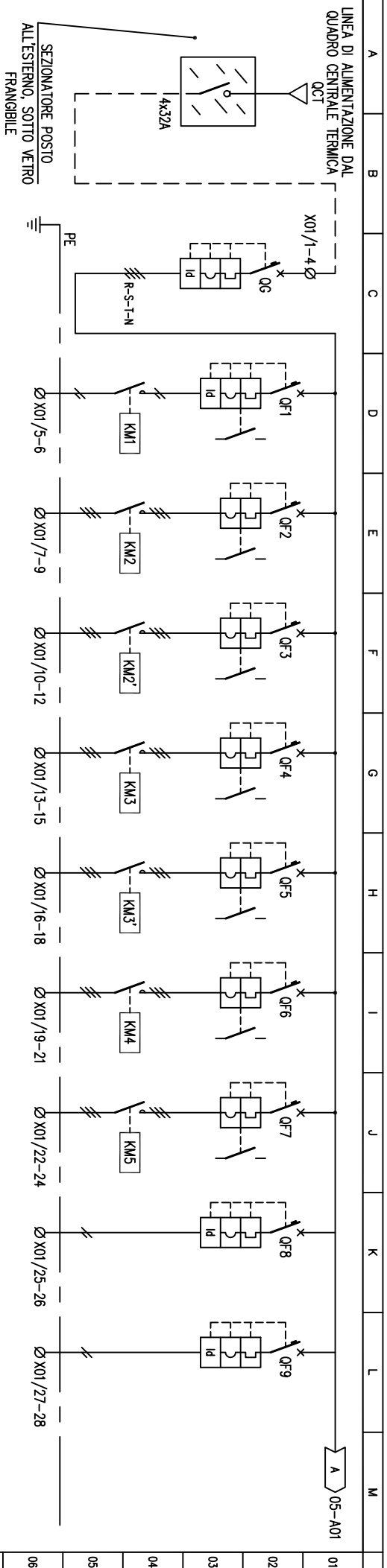


NUMERAZIONE MORSETTERIA		RIFINIMENTO CIRCUITO		DENOMINAZIONE		TORRINO ESTRAZIONE IN COPERTURA		ESTRATTORI SERVIZI		RISERVA		FM LOCALE		LUCE LOCALE		ILLUMINAZIONE DI SICUREZZA		PRESA A FRONTE QUADRO E OROLOGIO		PREDISPOSIZIONE POMPA DI RICIRCOLO UTA	
POTENZA INSTALLATA (kW)				0,8				1				3		1					1		
POTENZA ASSORBITA (kW)																					
CORRENTE ASSORBITA (A)				2,2																	
N. POLI x CORR. NOMINALE (NxA)				3x10				2x10				4x16		2x10					1x10+H		3x(2,50-4,00)
RELE' TERMICO (A)																					
RELE' MAGNETICO (A)																					
DIFFERENZIALE - SENSIBILITA' (A)				0,03				0,03				0,03		0,03					0,03		
TIPO/CLASSE/CURVA				modulare/AC/C				modulare/AC/C				modulare/AC/C		modulare/AC/C					modulare/AC/C		SALVAMOTORE
POTERE D'INTERRUZIONE Icc (kA)				6				6				6		6					6		6
CONTATTATORE - NUMERO POLI																					3P
CORR. NOMINALE (A)																					16
CATEGORIA D'IMPIEGO																					AC3
R. PASSO-PASSO - NUMERO POLI																					
CORR. NOMIN. (A)																					
TIPO DI CONDUTTORE				FG7(O)M1				FG7(O)M1				FG7(O)M1		FG7(O)M1					FG7(O)M1		FG7(O)M1
NUMERO x SEZIONE (mmq)				3x2,5				1x2,5				3x2,5		1x2,5					1x2,5		3x2,5
NEUTRO				1x2,5				1x2,5				1x2,5		1x2,5					1x2,5		1x2,5
PE				1x2,5				1x2,5				1x2,5		1x2,5					1x2,5		1x2,5
PORTATA (A)																					
TIPO DI POSA																					
LUNGHEZZA (mt)																					
SIGILATURA CAVI																					

Dott. Ing. Giovanni Medici  
 Via Cesare Balbo n° 23  
 59100 - PRATO  
 C.F.: MDCCGNN58B24D612R

Scuola Elementare Cafaggio - Prato  
 Oggetto :  
 SCHEMA UNIFILARE DI POTENZA  
 Comm. N. 06-023  
 F.to A4 Fig. 5 Di. 16  
 Cod. N. QST

SENZA NOSTRO CONSENSO QUESTO DISSEGNO NON SI PUO' RIPRODURRE, NE' COPIARE, NE' COMUNICARE, A TERZE PERSONE (MEMENTO LEGGI SU DIRITTI D'AUTORE)



NUMERAZIONE MORSETTIERA		RIFERIMENTO CIRCUITO	
LINEA DI ALIMENTAZIONE DAL QUADRO CENTRALE TERMICA			
SEZIONATORE POSTO ALL'ESTERNO, SOTTO VETRO FRANGIBILE			
01			
02			
03			
04			
05			
06			
07			
08			
09			
10			
11			
12			
13			
14			
15			
16			

UTENZA		SEZION. E PROTEZ.		COMANDO		NEA	
POTENZA INSTALLATA (kW)	INT. GENERALE DAL QUADRO DI DISTRIBUZIONE	modulare/AC/C	6	FG7(O)M1	FG7(O)M1	3x6	1x6
POTENZA ASSORBITA (kW)	AUTOCLAVE	modulare/C	6	FG7(O)M1	FG7(O)M1	1x2,5	1x2,5
CORRENTE ASSORBITA (A)	POMPA GENERALE P2 CIRCUITO PANNELLI RADIANTI PIANO TERRA	SALVAMOTORE	6	FG7(O)M1	FG7(O)M1	3x2,5	1x2,5
N. POLI x CORR. NOMINALE (NxA)	POMPA GENERALE P3 CIRCUITO PANNELLI RADIANTI PIANO TERRA	SALVAMOTORE	6	FG7(O)M1	FG7(O)M1	3x2,5	1x2,5
RELE' TERMICO (A)	PREDISPONIZIONE VENTILATORE Vm MANDATA	SALVAMOTORE	6	FG7(O)M1	FG7(O)M1	3x2,5	1x2,5
RELE' MAGNETICO (A)	PREDISPONIZIONE VENTILATORE Vp RIPRESA	SALVAMOTORE	6	FG7(O)M1	FG7(O)M1	3x2,5	1x2,5
DIFFERENZIALE - SENSIBILITA' (A)	COLLETTORI PANNELLI RADIANTI PIANO TERRA	modulare/AC/C	6	FG7(O)M1	FG7(O)M1	1x2,5	1x2,5
TIPO/CLASSE/CURVA	COLLETTORI PANNELLI RADIANTI PIANO PRIMO	modulare/AC/C	6	FG7(O)M1	FG7(O)M1	1x2,5	1x2,5
POTERE D'INTERRUZIONE Icc (kA)							
CONTATTATORE - NUMERO POLI							
CORR. NOMINALE (A)							
CATEGORIA D'INTERCO							
R. PASSO-PASSO - NUMERO POLI							
CORR. NOMIN. (A)							
TIPO DI CONDUTTORE							
NUMERO x SEZIONE (mmq)							
PORTATA (A)							
TIPO DI POSA							
LUNGHEZZA (mt)							
SIGILLATURA CAVI							

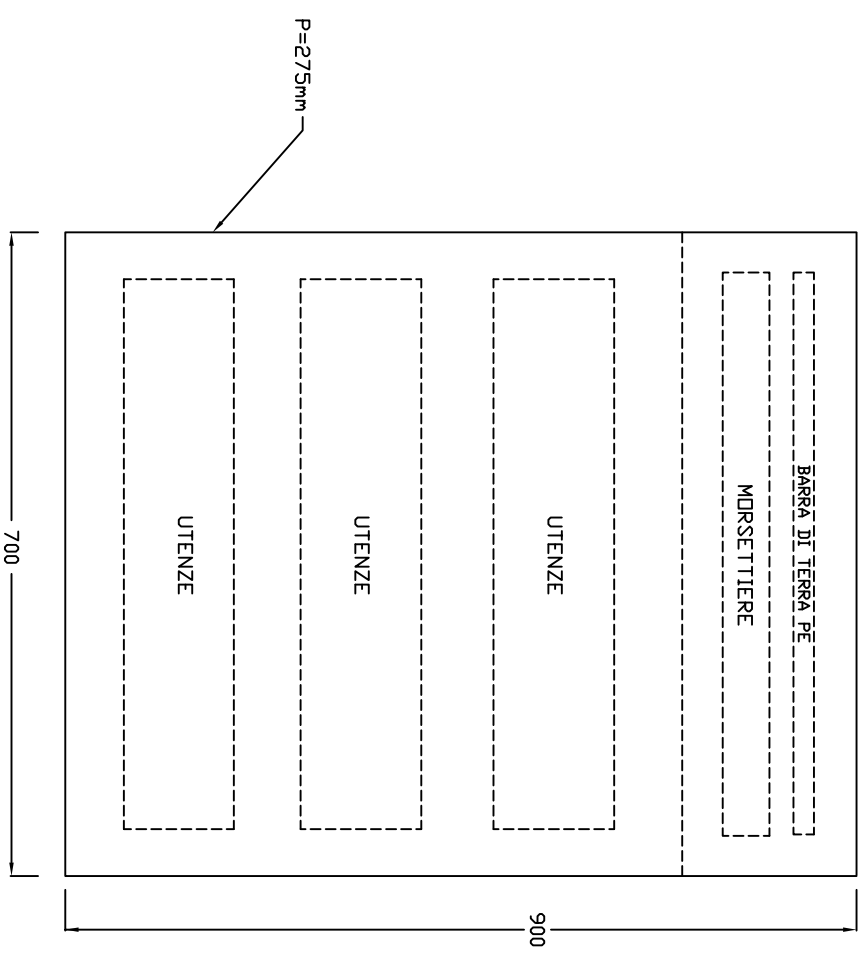
REV.	DESCRIZIONE	ESEC.	DATA	CONTR.	DATA
0	Prima Emissione	G. M.	27/10/06	G. M.	27/10/06

Dott. Ing. Giovanni Medici		Scuola Elementare Cafaggio - Prato	
Via Cesare Balbo n° 23		Oggetto :	
59100 - PRATO		SCHEMA UNIFILARE DI POTENZA	
C.F.: MDCCGNNS8B24D612R		Cod. N. QST	
		Comm. N. 06-023	
		F.to A4 Fig. 4 Di. 16	

A B C D E F G H I J K L M

QUADRO IN LAMIERA DI ACCIAIO VERNICIATA  
 CON PORTELLA ESTERNA CON VETRO TRASPARENTE  
 E PORTELLE INTERNE INCERNIATE,  
 MONTATO A PARETE, GRADO DI PROTEZIONE IP55



Dott. Ing. Giovanni Medici  
 Via Cesare Balbo n° 23  
 59100 – PRATO  
 C.F.: MDCCGNN58B24D612R

REV.	DESCRIZIONE	ESEC.	DATA	CONTR.	DATA
2					
1					
0	Prima Emissione	G. M.	27/10/06	G. M.	27/10/06

Scuola Elementare Cafaggio – Prato

Comm. N. 06-023

Oggetto : FRONTI QUADRO

F.to A4 Fg. 3 Di 16  
 Cod. N. QST

A B C D E F G H I J K L M

COLORAZIONE CONDUTTORI

Fg.	OGGETTO	Fg.	OGGETTO
1	DATI GENERALI	30	
2	INDICE GENERALE	31	
3	FRONTE QUADRO	32	
4	SCHEMA UNIFILARE DI POTENZA	33	
5	SCHEMA UNIFILARE DI POTENZA	34	
6	SCHEMA UNIFILARE DI POTENZA	35	
7	OROLOGI	36	
8	CENTRALINA PANNELLI RADIANTI	37	
9	SCHEMI AUSILIARI	38	
10	SCHEMI AUSILIARI	39	
11	AVVISATORI OTTICI	40	
12	AVVISATORI OTTICI	41	
13	SCHEMI AUSILIARI TELEGESTIONE	42	
14	SCHEMI AUSILIARI TELEGESTIONE	43	
15	SCHEMI AUSILIARI TELEGESTIONE	44	
16	PLANIMETRIA	45	
17		46	
18		47	
19		48	
20		49	
21		50	
22		51	
23		52	
24		53	
25		54	
26		55	
27		56	
28		57	
29		58	

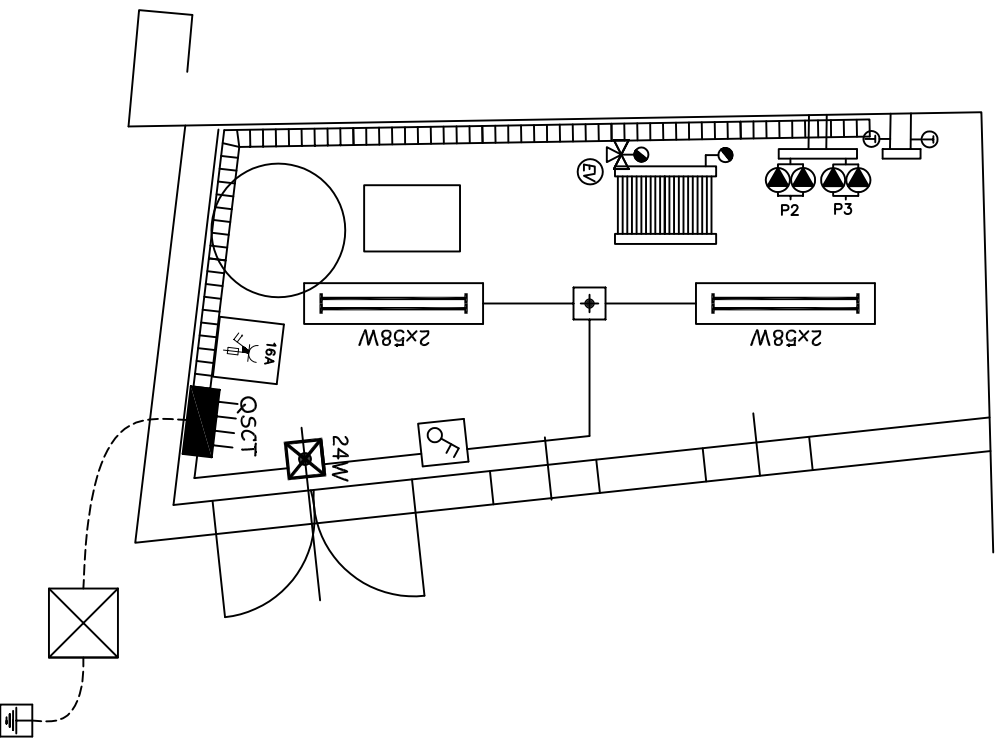
NERO	CIRCUITI DI POTENZA (380V) E PER LA
GRIGIO	FASE DI EVENTUALI CIRCUITI AUSILIARI
MARRONE	A 220V O CIRCUITI DI POTENZA IN C.C.
BLU	PER IL CONDUTTORE DI NEUTRO
CHIARO	
GIALLO/ VERDE	PER IL CONDUTTORE DI PROTEZIONE "PE"
ROSSO	PER I CIRCUITI AUSILIARI 48V
BIANCO	PER I CIRCUITI RELATIVI ALLA REGOLAZIONE
	24V/c.a.
BLU	PER I CIRCUITI AUSILIARI IN C.C.

SEZIONI MINIME

2,5mmq: Per i circuiti di potenza e segnalazione delle sicurezze  
1,5mmq: Per i circuiti ausiliari e di illuminazione

Dott. Ing. Giovanni Medici		Scuola Elementare Cotaggio – Prato	
Via Cesare Balbo n° 23		Comm. N. 06-023	
59100 – PRATO		F.to A4 Fig. 2 Di 16	
C.F.: MDCCGNN58B24D612R		Cod. N. QST	
REV.	DESCRIZIONE	ESEC.	DATA
2			
1			
0	Prima Emissione	G. M.	27/10/06
		G. M.	27/10/06





LEGENDA SIMBOLI	
	Quadro elettrico centrale tecnico
	Quadro elettrico sottoterritoriale tecnico
	Interuttore bipolare
	Pifferone da interno, grado di protezione IP25, completo di lampoda a Fluorescenza da 3x38W
	Pifferone da esterno, grado di protezione IP25, completo di lampoda a Fluorescenza da 2x38W
	Pifferone di emergenza autoalimentato, tipo "Autorest Regipilli 422 Genucci", mod. G4, G45 AT-245A 3P/RW", con lampoda FL da 24W
	Pulsante di emergenza con segnalazione luminosa
	Pozzetto di ispezione per condotti interrati, dimensioni 600x600 mm, completo di chiusura
	Dispensore verticale pastiglie in pozzetto di ispezione, dimensioni 500x600 mm, completo di chiusura
	Scatole di derivazione da esterno, in acciaio zincato, grado di protezione IP25
	Tubo in acciaio zincato Ø25
	Grande in acciaio zincato 75x75 mm
	Peso CEE 17 interbloccato 230V 16A con fusibile

Dott. Ing. Giovanni Medici  
Via Cesare Balbo n° 23  
59100 – PRATO  
C.F.: MDCGNN58B24D612R

REV.	DESCRIZIONE	ESEC.	DATA	CONTR.	DATA
2					
1					
0	Prima Emissione	G. M.	27/10/06	G. M.	27/10/06
	DESCRIZIONE	ESEC.	DATA	CONTR.	DATA

Scuola Elementare Cafaggio – Prato

Oggetto : PLANIMETRIA

Comm. N. 06-023  
F.to A4 Fg. 16 Di 16  
Cod. N. QST