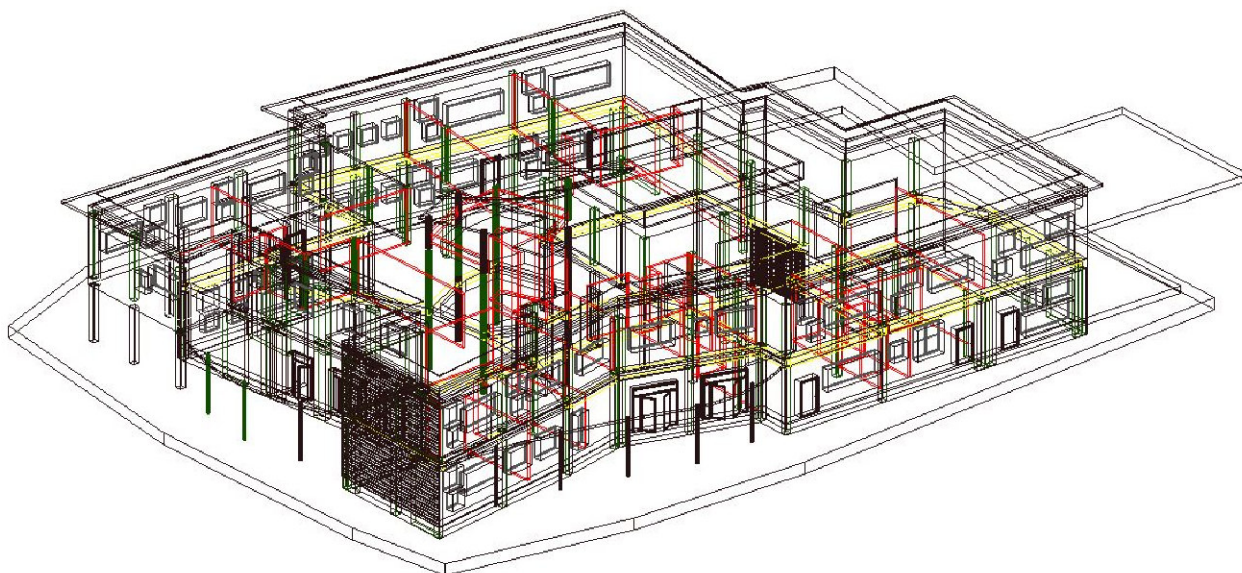


COMUNE DI PRATO

COMPLESSO SCOLASTICO DI CAFAGGIO
REALIZZAZIONE DI NUOVA SCUOLA MATERNA/ELEMENTARE
VIA MILIOTTI
PROGETTO ESECUTIVO 1° LOTTO



Assessore Lavori Pubblici
Il Dirigente Servizio Edilizia Pubblica

Enrico Giardi
ing. Paolo Bartalini

Progetto impianto elettrico

ing. Giovanni Medici

Descrizione tavola
IMPIANTI ELETTRICI E SPECIALI - SCHEMI QUADRI
SCHEMA QUADRO ELETTRICO CENTRALE TERMICA "QCT"

E_14

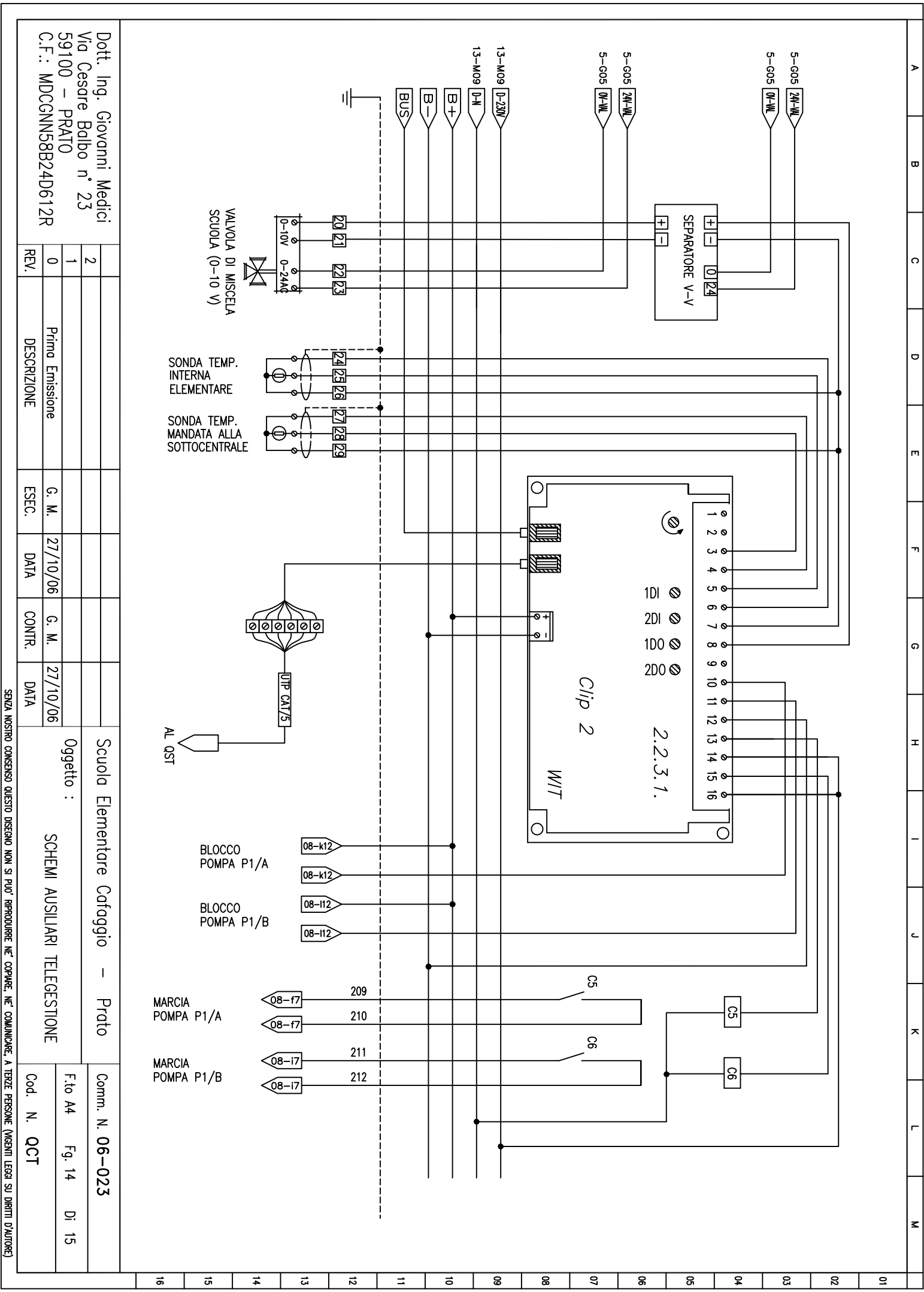
DATA

Gennaio 2007

Impianto: COMPLESSO SCOLASTICO DI CAFAGGIO
 REALIZZAZIONE DI NUOVA SCUOLA ELEMENTARE PER 10 AULE
 QUADRO ELETTRICO GENERALE

Località: Comune di Prato
 Indirizzo Via Roma
 Identificativo impianto: E_14 - QCT

Dott. Ing. Giovanni Medici Via Cesare Balbo n° 23 59100 - PRATO C.F.: MDCCGNN58B24D612R	2					Scuola Elementare Cafaggio - Prato	Comm. N. 06-023	
	1							F.to A4 Fg. 1 Di 15
	0	Prima Emissione	G. M.	27/10/06	G. M.			27/10/06
REV.		DESCRIZIONE	ESEC.	DATA	CONTR.	DATA		

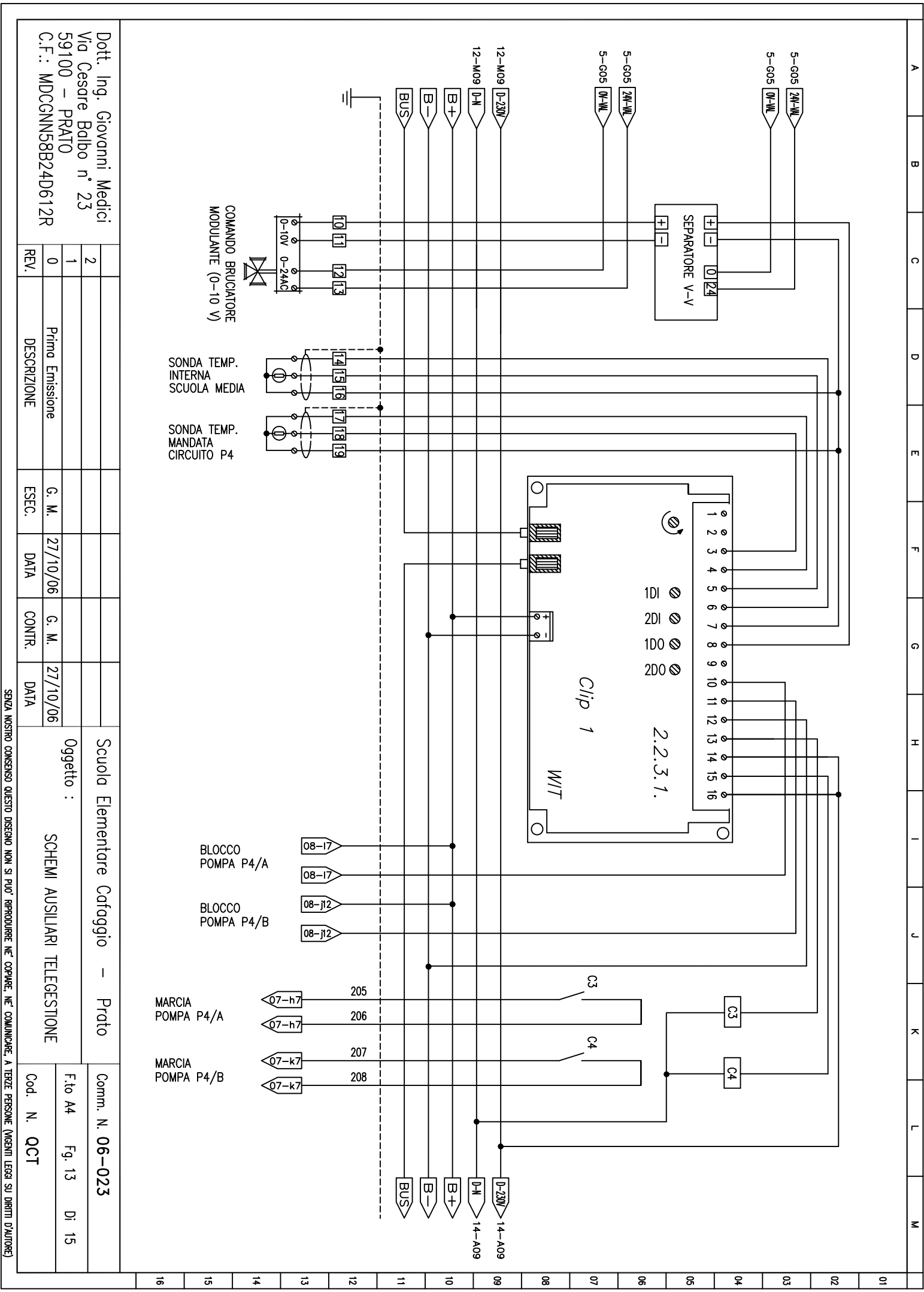


Dott. Ing. Giovanni Medici
 Via Cesare Balbo n° 23
 59100 - PRATO
 C.F.: MDCCGNN58B24D612R

REV.	DESCRIZIONE	ESEC.	DATA	CONTR.	DATA
2					
1					
0	Prima Emissione	G. M.	27/10/06	G. M.	27/10/06

Scuola Elementare Cafaggio - Prato
 Oggetto : SCHEMI AUSILIARI TELEGESTIONE

Comm. N. **06-023**
 F.to A4 Fg. 14 Di. 15
 Cod. N. **QCT**



Dott. Ing. Giovanni Medici
 Via Cesare Balbo n° 23
 59100 - PRATO
 C.F.: MDCCGNN58B24D612R

REV.	DESCRIZIONE	ESEC.	DATA	CONTR.	DATA
0	Prima Emissione	G. M.	27/10/06	G. M.	27/10/06
1					
2					

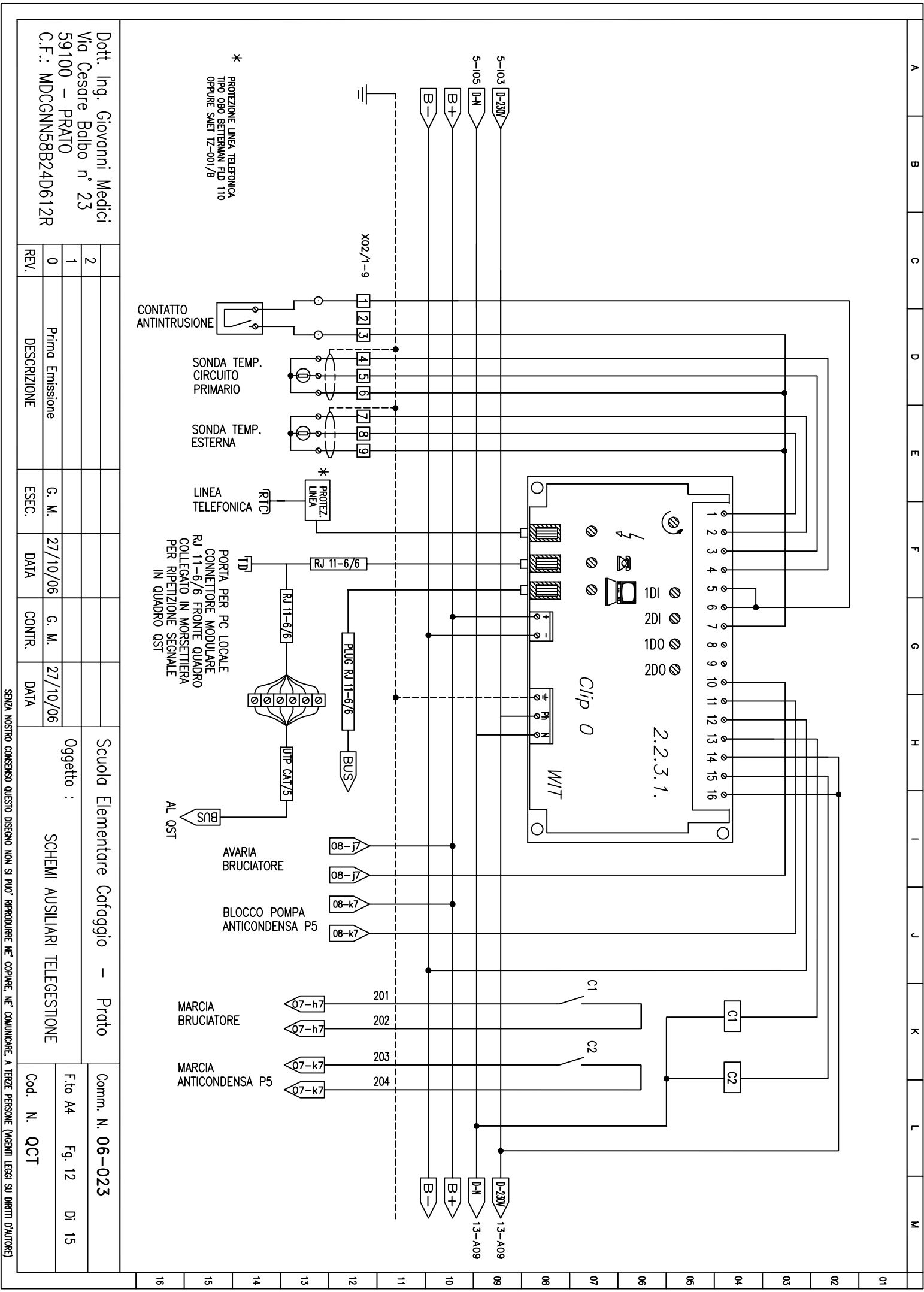
Scuola Elementare Cafaggio - Prato

Objetto : SCHEMI AUSILIARI TELEGESTIONE

Comm. N. 06-023

F.to A4 Fig. 13 Di 15

Cod. N. QCT



* PROTEZIONE LINEA TELEFONICA
 TIPO 080 BETTERMAN FLD 110
 OPPURE SMIET TZ-001/B

CONTATTO
 ANTINTRUSIONE

SONDA TEMP.
 CIRCUITO
 PRIMARIO

SONDA TEMP.
 ESTERNA

LINEA
 TELEFONICA

PORTA PER PC LOCALE
 CONNETTORE MODULARE
 RJ 11-6/6 FRONTE QUADRO
 COLLEGATO IN MORSSETTERIA
 PER RIPETIZIONE SEGNALE
 IN QUADRO GST

AL GST

AVARIA
 BRUCIATORE

BLOCCO POMPA
 ANTICONDENSA P5

MARCIA
 BRUCIATORE

MARCIA
 ANTICONDENSA P5

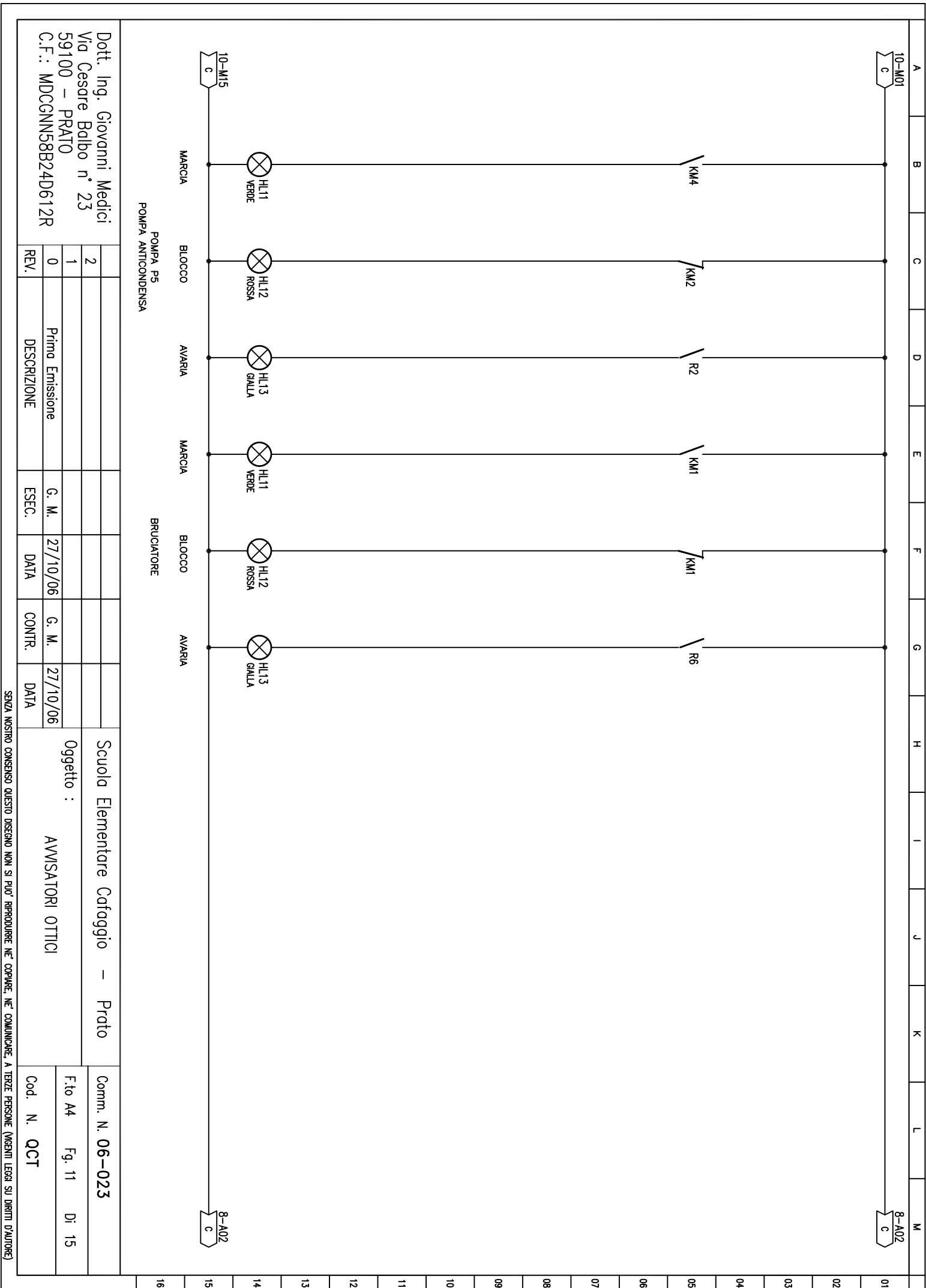
Dott. Ing. Giovanni Medici
 Via Cesare Balbo n° 23
 59100 - PRATO
 C.F.: MDCCGNNS58B24D612R

REV.	2						
	1						
	0	Prima Emissione	G. M.	27/10/06	G. M.	27/10/06	
DESCRIZIONE							

Scuola Elementare Cafaggio - Prato

Oggetto : SCHEMI AUSILIARI TELEGESTIONE

Comm. N.	06-023
F.to A4	Fg. 12
Di	15
Cod. N.	QCT



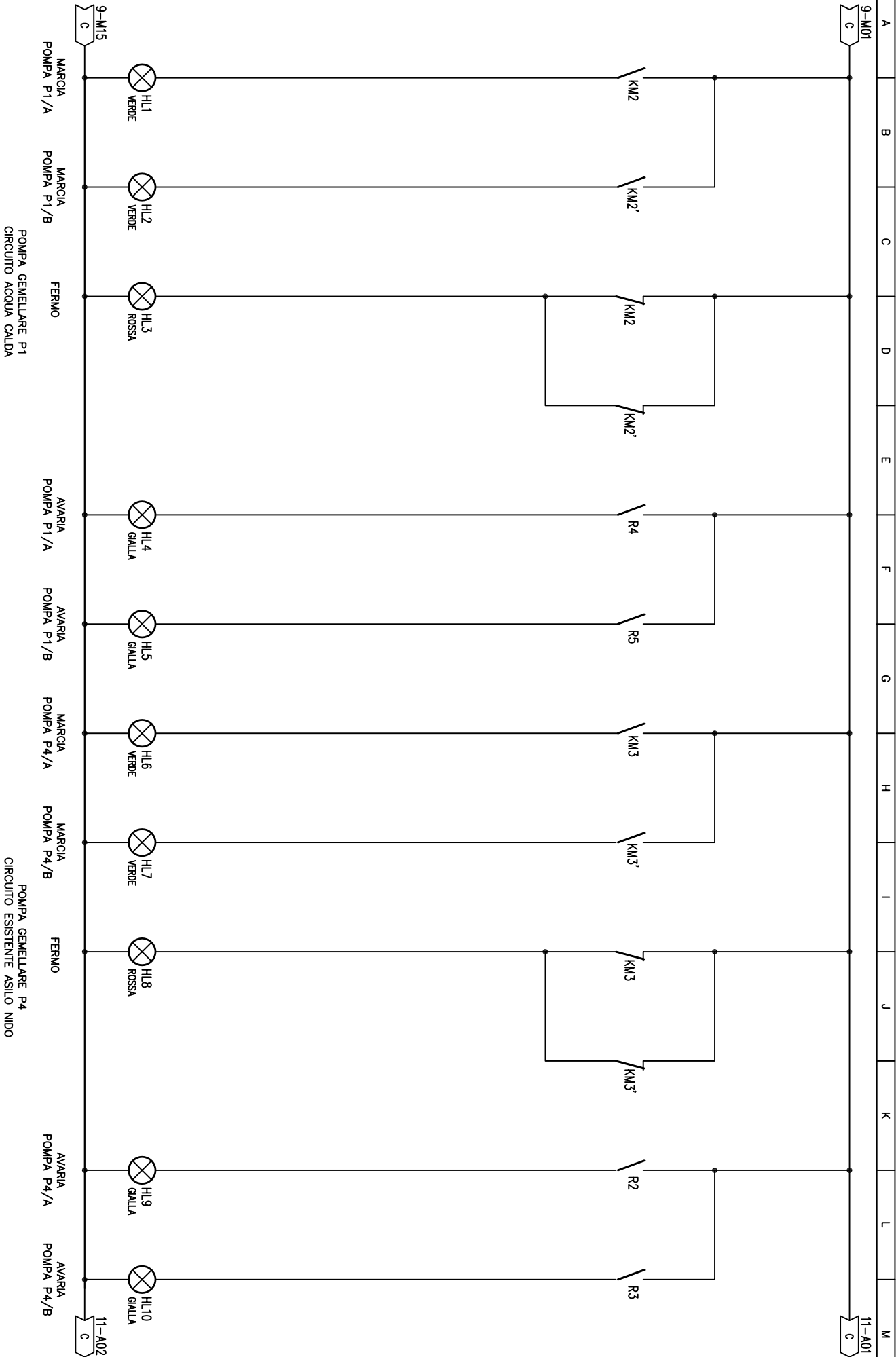
Dott. Ing. Giovanni Medici
Via Cesare Balbo n° 23
59100 - PRATO
C.F.: MDCCGNN58B24D612R

REV.	DESCRIZIONE	ESEC.	DATA	CONTR.	DATA
2					
1					
0	Prima Emissione	G. M.	27/10/06	G. M.	27/10/06

Scuola Elementare Cafaggio - Prato
Comm. N. 06-023

Oggetto : AVVISATORI OTTICI
 F.to A4 Fg. 11 Di 15
 Cod. N. OCT

SENZA NOSTRO CONSENSO QUESTO DISEGNO NON SI PUO' RIPRODURRE, NE' COPIARE, NE' COMUNICARE, A TERZE PERSONE (VIBENTII LEGGI SU DIRITTI D'AUTORE)



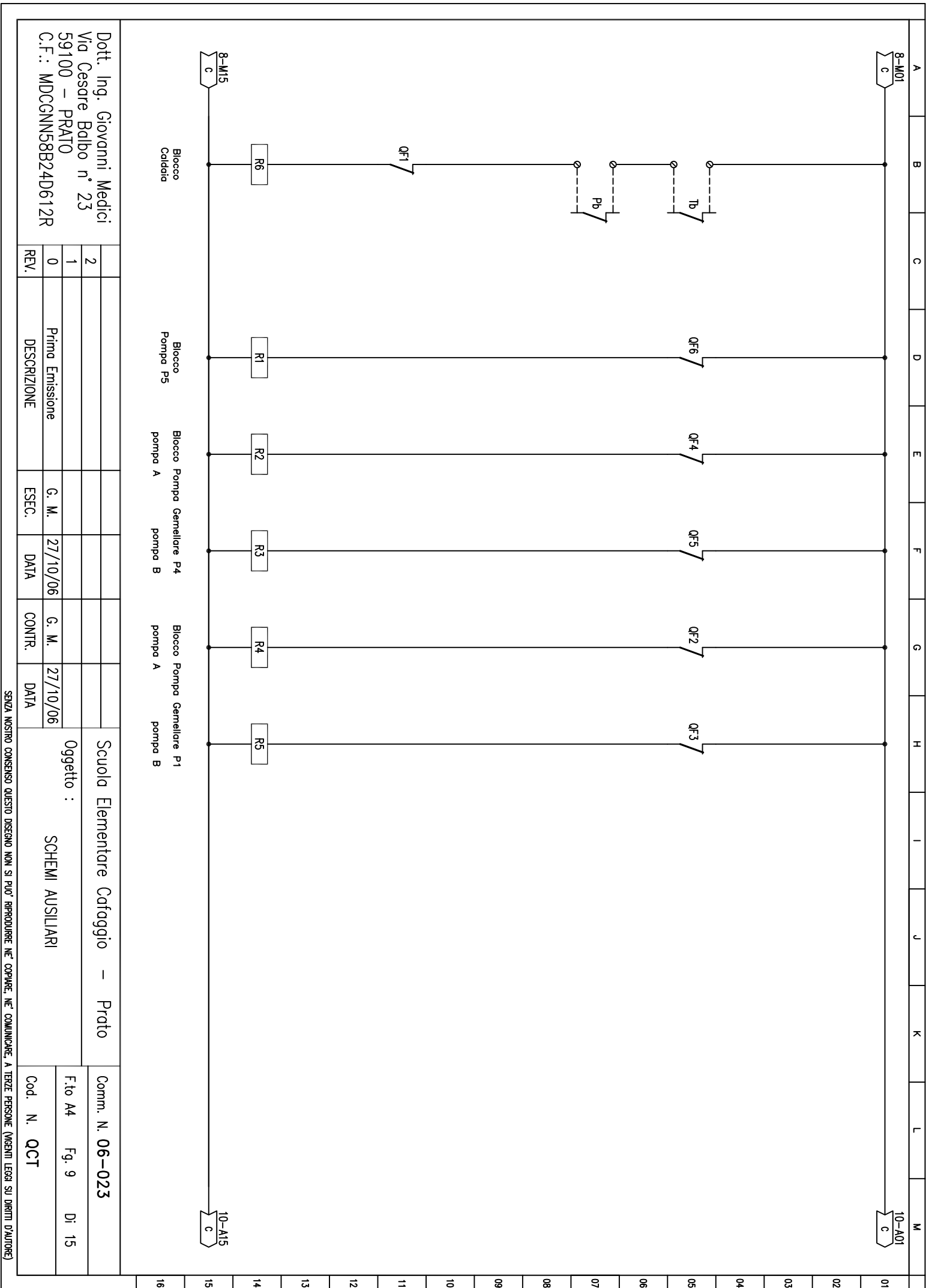
POMPA GEMELLARE P1
CIRCUITO ACQUA CALDA

POMPA GEMELLARE P4
CIRCUITO ESISTENTE ASILO NIDO

Dott. Ing. Giovanni Medici
Via Cesare Balbo n° 23
59100 - PRATO
C.F.: MDCCGNN58B24D612R

REV.	DESCRIZIONE	ESEC.	DATA	CONTR.	DATA
2					
1					
0	Prima Emissione	G. M.	27/10/06	G. M.	27/10/06

Scuola Elementare Cafaggio - Prato		Comm. N. 06-023	
Oggetto : AVVISATORI OTTICI		F.to A4 Fg. 10 Di 15	
Cod. N. QCT			



Dott. Ing. Giovanni Medici
 Via Cesare Balbo n° 23
 59100 - PRATO
 C.F.: MDCCGNN58B24D612R

REV.	DESCRIZIONE	ESEC.	DATA	CONTR.	DATA
2					
1					
0	Prima Emissione	G. M.	27/10/06	G. M.	27/10/06

Scuola Elementare Cafaggio - Prato

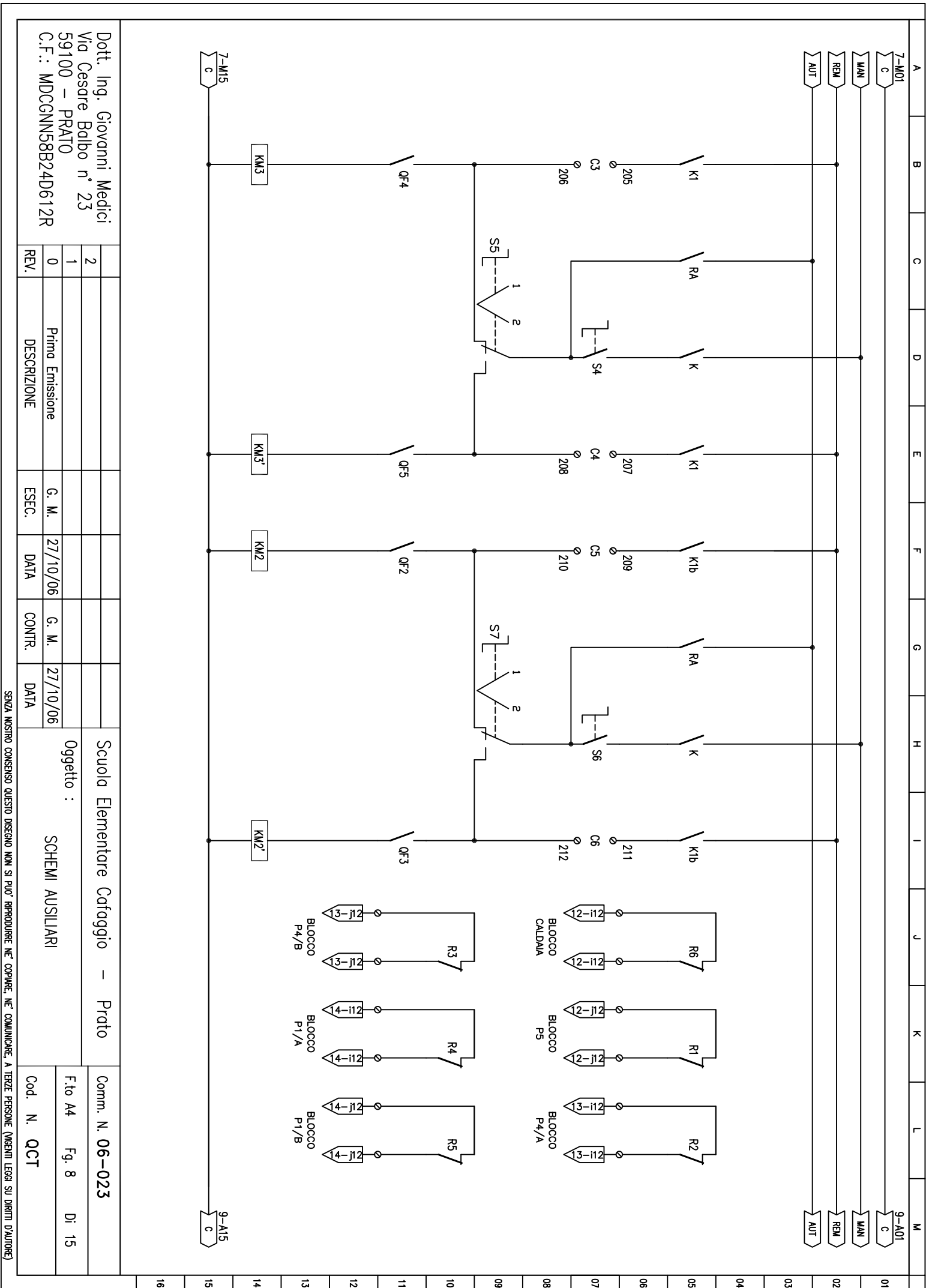
Comm. N. 06-023

F.to A4 Fg. 9 Di 15

Cod. N. OCT

SENZA NOSTRO CONSENSO QUESTO DISEGNO NON SI PUO' RIPRODURRE, NE' COPIARE, NE' COMUNICARE, A TERZE PERSONE (VIBENTI LEGGI SU DIRITTI D'AUTORE)

Oggetto : SCHEMI AUSILIARI



Dott. Ing. Giovanni Medici
 Via Cesare Balbo n° 23
 59100 - PRATO
 C.F.: MDCCGNN58B24D612R

REV.	DESCRIZIONE	ESEC.	DATA	CONTR.	DATA
2					
1					
0	Prima Emissione	G. M.	27/10/06	G. M.	27/10/06

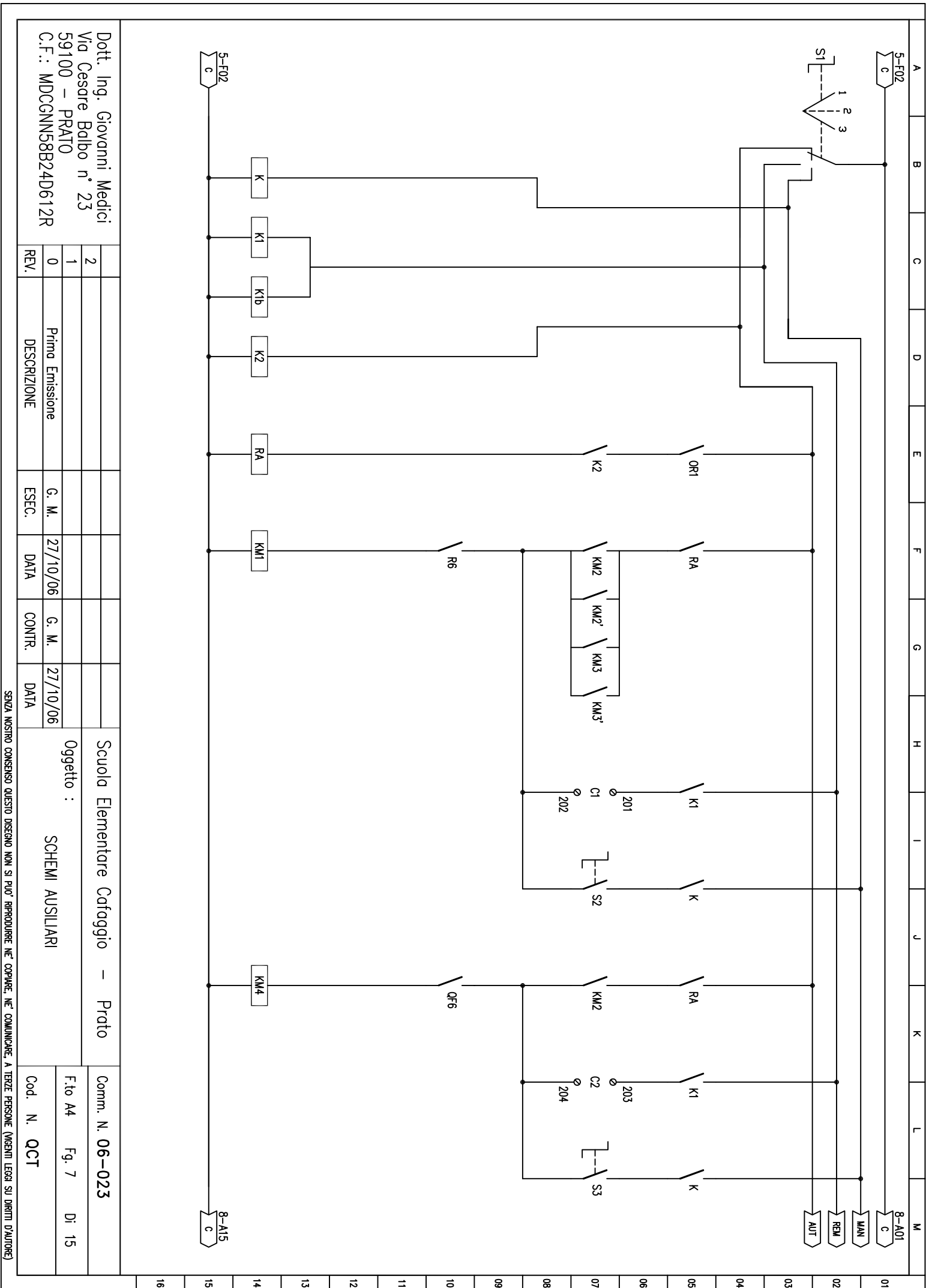
Scuola Elementare Cafaggio - Prato

SCHEMI AUSILIARI

Comm. N. 06-023

F.to A4 Fig. 8 Di 15

Cod. N. QCT



Dott. Ing. Giovanni Medici
 Via Cesare Balbo n° 23
 59100 - PRATO
 C.F.: MDCCGNN58B24D612R

REV.	DESCRIZIONE	ESEC.	DATA	CONTR.	DATA
2					
1					
0	Prima Emissione	G. M.	27/10/06	G. M.	27/10/06

Scuola Elementare Cafaggio - Prato

Comm. N. **06-023**

Objetto : SCHEMI AUSILIARI

F.to A4 Fig. 7 Di 15

Cod. N. **QCT**

A B C D E F G H I J K L M

05-003 B

05-005 B

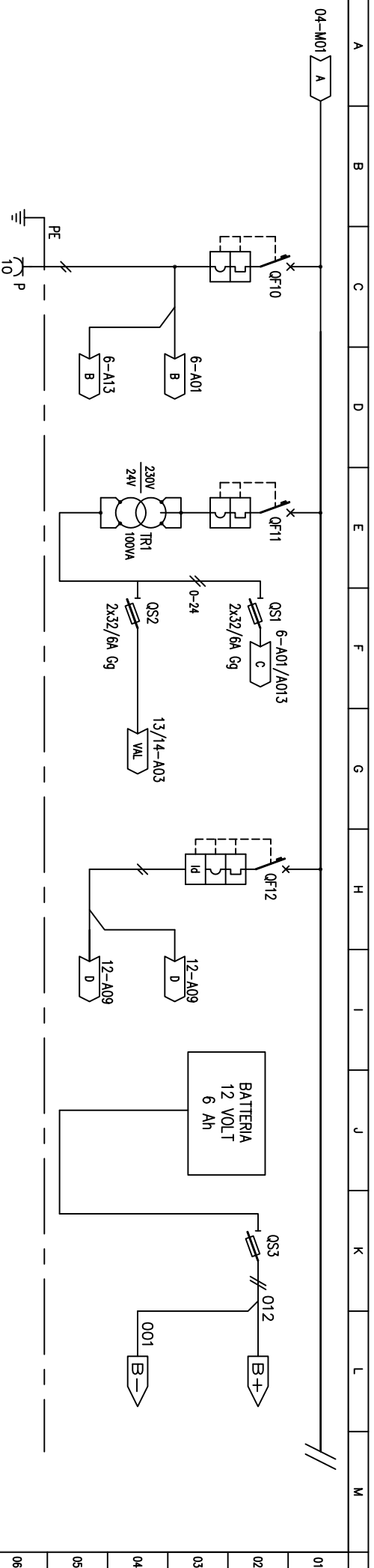


OR1 (4 CANALI)

OROLOGIO
ILLUMINAZIONE ESTERNA

Dott. Ing. Giovanni Medici										Scuola Elementare Cafaggio - Prato		Comm. N. 06-023	
Via Cesare Balbo n° 23												F.to A4 Fg. 6 Di 15	
59100 - PRATO		2										Cod. N. OCT	
C.F.: MDCCGNN58B24D612R		1		Prima Emissione		G. M. 27/10/06		G. M. 27/10/06					
REV.		0		DESCRIZIONE		ESEC.		DATA					

SENZA NOSTRO CONSENSO QUESTO DISEGNO NON SI PUO' RIPRODURRE, NE' COPIARE, NE' COMUNICARE, A TERZE PERSONE (VIBENTI LEGGI SU DIRITTI D'AUTORE)



NUMERAZIONE MORSETTERIA		RIFERIMENTO CIRCUITO	
04-M01 A			
A B C D E F G H I J K L M			
DENOMINAZIONE		PRESA A FRONTE QUADRO E OROLOGIO	
POTENZA INSTALLATA (kW)	1	AUX 24V E COMANDO VALVOLE	0,30
POTENZA ASSORBITA (kW)		AUX 24V	
CORRENTE ASSORBITA (A)		COMANDO VALVOLE	
N. POLI x CORR. NOMINALE (N*xA)		1x10+N	
RELE' TERMICO (A)		AUX 230V CENTRALINA TELEGESTIONE	0,30
RELE' MAGNETICO (A)			
DIFFERENZIALE - SENSIBILITA' (A)	0,03		
TIPO/CLASSE/CURVA	modulare/AC/C		
POTERE D'INTERRUZIONE Icc (kA)	6		
SEZION. E PROTEZ.			
CONTATTATORE - NUMERO POLI			
CORR. NOMINALE (A)			
CATEGORIA D'IMPREGO			
R. PASSO-PASSO - NUMERO POLI			
CORR. NOMIN. (A)			
COMANDO			
TIPO DI CONDUTTORE		FG7(O)M1	
NUMERO x SEZIONE (mmq)		1x2,5	
NEUTRO		1x2,5	
PE		1x2,5	
PORTATA (A)			
LINEA			
TIPO DI POSA			
LUNGHEZZA (mt)			
SIGILLATURA CAVI			
L			
N			
E			
A			
D			
C			
B			
A			

Dott. Ing. Giovanni Medici
Via Cesare Balbo n° 23
59100 - PRATO
C.F.: MDCCGNNS58B24D612R

Scuola Elementare Cafaggio - Prato

Objetto : SCHEMA UNIFILARE DI POTENZA

Comm. N. 06-023

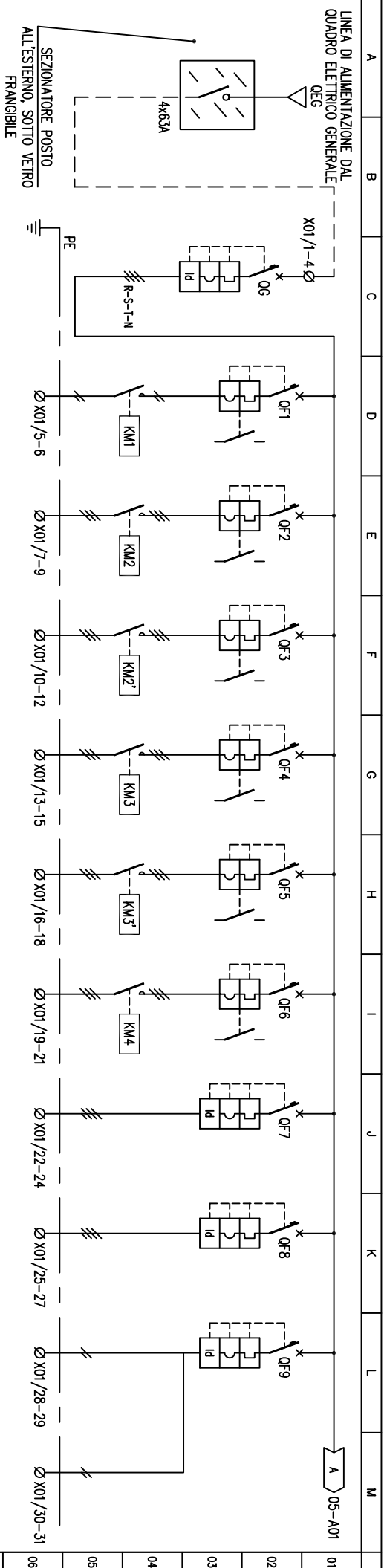
F.to A4 Fig. 5 Di 15

Cod. N. QCT

Prima Emissione G. M. 27/10/06 G. M. 27/10/06

DESCRIZIONE ESEC. DATA CONTR. DATA

REV.



NUMERAZIONE MORSETTERIA		RIFERIMENTO CIRCUITO		DENOMINAZIONE		INT. GENERALE DAL QUADRO DI DISTRIBUZIONE		CALDAIA		POMPA GENERATORE P1 CIRCUITO CIRCOLAZIONE ACQUA CALDA		POMPA GENERATORE P4 RISCALDAMENTO		POMPA P5 ANTICONDENSA		QUADRO SOTTOCENTRALE TERMICA		FM LOCALE		LUCE LOCALE		ILLUMINAZIONE DI SICUREZZA	
POTENZA INSTALLATA	(KW)							1	0.3	0.3	0.3	0.3	0.2	10	3	1							
POTENZA ASSORBITA	(KW)								1.17	1.17	1.17	1.17	0.8										
CORRENTE ASSORBITA	(A)																						
N. POLI x CORR. NOMINALE	(N*xA)							2x10	3x(1.00-1.60)	3x(1.00-1.60)	3x(1.00-1.60)	3x(1.00-1.60)	3x(0.63-1.00)	4x16	4x16	2x10							
RELE' TERMICO	(A)																						
RELE' MAGNETICO	(A)																						
DIFFERENZIALE - SENSIBILITA'	(A)								0.3					0.3	0.03	0.03							
TIPO/CLASSE/CURVA								modulare/C	modulare/C	modulare/C	modulare/C	modulare/C	modulare/C	modulare/AC/C	modulare/AC/C	modulare/AC/C							
POTERE D'INTERRUZIONE Icc	(KA)							6	6	6	6	6	6	6	6	6							
CONTATTATORE - NUMERO POLI								3P	3P	3P	3P	3P	3P	6	6	6							
CORR. NOMINALE	(A)							9	9	9	9	9	9	9	9								
CATEGORIA D'INTERCO								AC3	AC3	AC3	AC3	AC3	AC3										
R. PASSO-PASSO - NUMERO POLI																							
CORR. NOMIN.	(A)																						
TIPO DI CONDUTTORE		FG7(O)M1		FG7(O)M1		FG7(O)M1		FG7(O)M1		FG7(O)M1		FG7(O)M1		FG7(O)M1		FG7(O)M1		FG7(O)M1		FG7(O)M1		FG7(O)M1	
NUMERO x SEZIONE (mmq)		3x10		1x2.5		1x2.5		1x2.5		1x2.5		1x2.5		1x2.5		1x6		1x2.5		1x2.5		1x1.5	
NEUTRO		1x10		1x2.5		1x2.5		1x2.5		1x2.5		1x2.5		1x2.5		1x6		1x2.5		1x2.5		1x1.5	
PE		1x10		1x2.5		1x2.5		1x2.5		1x2.5		1x2.5		1x2.5		1x6		1x2.5		1x2.5		1x1.5	
PORTATA		(A)		(A)		(A)		(A)		(A)		(A)		(A)		(A)		(A)		(A)		(A)	
TIPO DI PGSA																							
LUNGHEZZA		(mt)																					
SIGILLATURA CAVI																							

LINEA DI ALIMENTAZIONE DAL QUADRO ELETTRICO GENERALE DEC

SEZIONATORE POSTO ALL'ESTERNO, SOTTO VETRO FRANGIBILE

05-A01

06

07

08

09

10

11

12

13

14

15

16

SEMPRE NOSTRO CONSENSO QUESTO DISSEGNO NON SI PUO' RIPRODURRE, NE' COPIARE, NE' COMUNICARE, A TERZE PERSONE (MENTI LEGGI SU DIRITTI D'AUTORE)

Dott. Ing. Giovanni Medici
Via Cesare Balbo n° 23
59100 - PRATO
C.F.: MDCCGNNS58B24D612R

Prima Emissione
DESCRIZIONE

G. M. 27/10/06
ESEC. DATA

G. M. 27/10/06
CONTR. DATA

Scuola Elementare Cafaggio - Prato

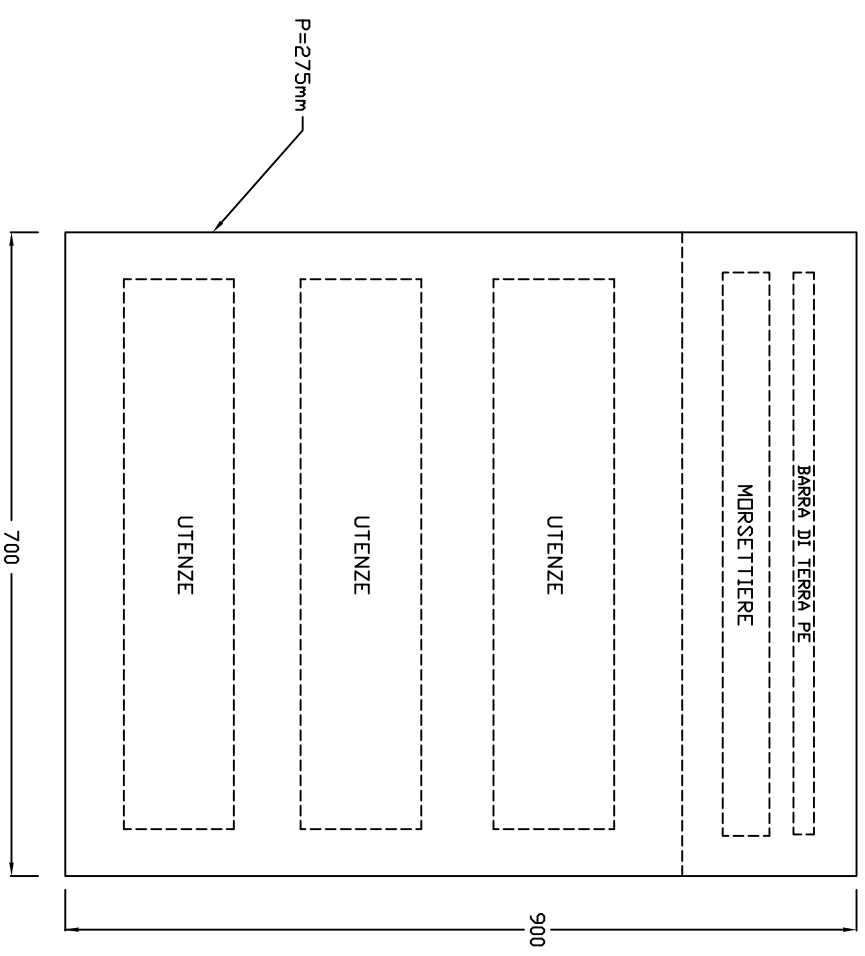
Comm. N. 06-023

F.to A4 Fig. 4 Di. 15

Cod. N. QCT

A B C D E F G H I J K L M

QUADRO IN LAMIERA DI ACCIAIO VERNICIATA
 CON PORTELLA ESTERNA CON VETRO TRASPARENTE
 E PORTELLE INTERNE INCERNIATE,
 MONTATO A PARETE, GRADO DI PROTEZIONE IP55



Dott. Ing. Giovanni Medici
 Via Cesare Balbo n° 23
 59100 – PRATO
 C.F.: MDCCGNN58B24D612R

REV.	DESCRIZIONE	ESEC.	DATA	CONTR.	DATA
2					
1					
0	Prima Emissione	G. M.	27/10/06	G. M.	27/10/06

Scuola Elementare Cafaggio – Prato

Comm. N. 06-023

Oggetto : FRONTI QUADRO

F.to A4 Fg. 3 Di 15
 Cod. N. OCT

COLORAZIONE CONDUTTORI

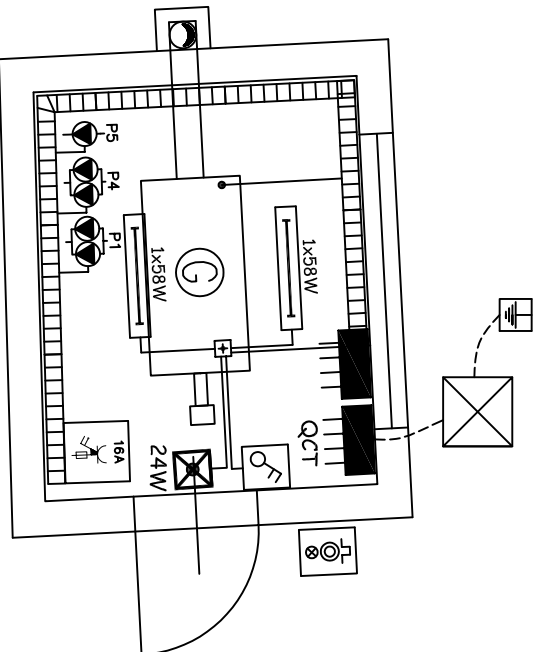
Fg.	OGGETTO	Fg.	OGGETTO
1	DATI GENERALI	30	
2	INDICE GENERALE	31	
3	FRONTE QUADRO	32	
4	SCHEMA UNIFILARE DI POTENZA	33	
5	SCHEMA UNIFILARE DI POTENZA	34	
6	OROLOGI	35	
7	SCHEMI AUSILIARI	36	
8	SCHEMI AUSILIARI	37	
9	SCHEMI AUSILIARI	38	
10	AVVISATORI OTTICI	39	
11	AVVISATORI OTTICI	40	
12	SCHEMI AUSILIARI TELEGESTIONE	41	
13	SCHEMI AUSILIARI TELEGESTIONE	42	
14	SCHEMI AUSILIARI TELEGESTIONE	43	
15	PLANIMETRIA	44	
16		45	
17		46	
18		47	
19		48	
20		49	
21		50	
22		51	
23		52	
24		53	
25		54	
26		55	
27		56	
28		57	
29		58	

NERO	CIRCUITI DI POTENZA (380V) E PER LA
GRIGIO	FASE DI EVENTUALI CIRCUITI AUSILIARI
MARRONE	A 220V O CIRCUITI DI POTENZA IN C.C.
BLU	PER IL CONDUTTORE DI NEUTRO
CHIARO	
GIALLO/ VERDE	PER IL CONDUTTORE DI PROTEZIONE "PE"
ROSSO	PER I CIRCUITI AUSILIARI 48V
BIANCO	PER I CIRCUITI RELATIVI ALLA REGOLAZIONE
24Vc.a.	
BLU	PER I CIRCUITI AUSILIARI IN C.C.

SEZIONI MINIME

2,5mmq: Per i circuiti di potenza e segnalazione delle sicurezze
1,5mmq: Per i circuiti ausiliari e di illuminazione

Dott. Ing. Giovanni Medici		Scuola Elementare Cotaggio – Prato	
Via Cesare Balbo n° 23		Comm. N. 06-023	
59100 – PRATO		F.to A4 Fig. 2 Di 15	
C.F.: MDCCGNN58B24D612R		Cod. N. QCT	
REV.	DESCRIZIONE	ESEC.	DATA
2			
1			
0	Prima Emissione	G. M.	27/10/06
		G. M.	27/10/06



LEGENDA SIMBOLI	
	Quadro elettrico centrale termica
	Quadro elettrico scotchcentrale termica
	Interruttore bipolare
	Plafondiere da interno, grado di protezione IP25, completo di lampada a fluorescenza da 1x58W
	Plafondiere da esterno, grado di protezione IP25, completo di lampada a fluorescenza da 2x24W
	Pulsante di emergenza antoltravioletto, tipo "Auronest Bagnoli" 626 gronlice", mod. "6L626 AT 245A 39/RW", con lampada PL da 24W
	Pulsante di emergenza con segnalazione luminosa
	Pezzo di ispezione per cavidotto interrato, dimensioni 60x60x60 mm, completo di chiavino
	Dispensore airtidele posto in pezzetto di ispezione, dimensioni 60x20x60 mm, completo di chiavino
	Scatola di derivazione di esterno, in acciaio zincato, grado di protezione IP25
	Tubo in acciaio zincato Ø25
	Candole in acciaio zincato 75x75 mm
	Presa CEE 17 interbloccata 230V 16A con fusibile

Dott. Ing. Giovanni Medici
 Via Cesare Balbo n° 23
 59100 - PRATO
 C.F.: MDCCGNN58B24D612R

REV.	DESCRIZIONE	ESEC.	DATA	CONTR.	DATA
2					
1					
0	Prima Emissione	G. M.	27/10/06	G. M.	27/10/06

Scuola Elementare Cafaggio - Prato

Oggetto : PLANIMETRIA

Comm. N. 06-023
 F.to A4 Fg. 15 Di 15
 Cod. N. QCT