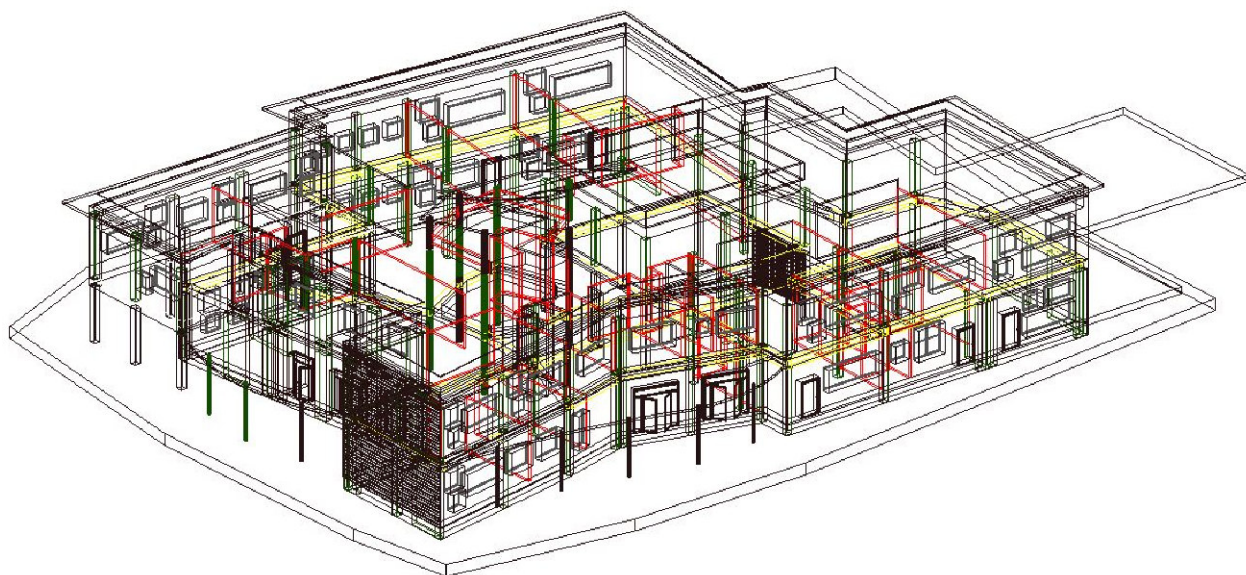


COMUNE DI PRATO

COMPLESSO SCOLASTICO DI CAFAGGIO
REALIZZAZIONE DI NUOVA SCUOLA MATERNA/ELEMENTARE
VIA MILIOTTI
PROGETTO ESECUTIVO 1° LOTTO



Assessore Lavori Pubblici
Il Dirigente Servizio Edilizia Pubblica

Progetto impianto elettrico

Enrico Giardi
ing. Paolo Bartalini

ing. Giovanni Medici

Descrizione tavola
IMPIANTI ELETTRICI E SPECIALI - SCHEMI QUADRI
SCHEMA QUADRO ELETTRICO PIANO PRIMO "QEP"

E_13

DATA

Gennaio 2007

Impianto: COMPLESSO SCOLASTICO DI CAFAGGIO
REALIZZAZIONE DI NUOVA SCUOLA ELEMENTARE PER 10 AULE
QUADRO ELETTRICO PIANO PRIMO

Località: Comune di Prato

Indirizzo: Via Roma

Identificativo impianto: E_13 - QEP

A	B	C	D	E	F	G	H	I	J	K	L	M
01												
02												
03												
04												
05												
06												
07												
08												
09												
10												
11												
12												
13												
14												
15												
16												

Dott. Ing. Giovanni Medici

Via Cesare Balbo n° 23

59100 - PRATO

C.F.: MDCCGNN58BZ4D612R

REV.	DESCRIZIONE	ESEC.	DATA	CONTR.	DATA
2					
1					
0	Prima Emissione	G. M.	27/10/06	G. M.	27/10/06
	DESCRIZIONE	ESEC.	DATA <td>CONTR.</td> <td>DATA</td>	CONTR.	DATA

Scuola Elementare Cafaggio - Prato

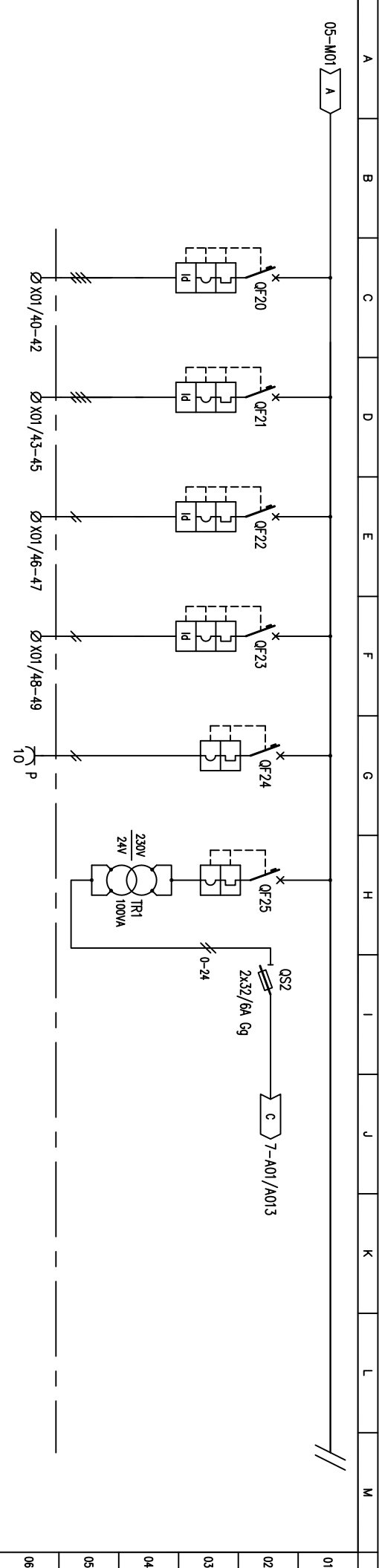
Oggetto :

DATI GENERALI

Comm. N. 06-023

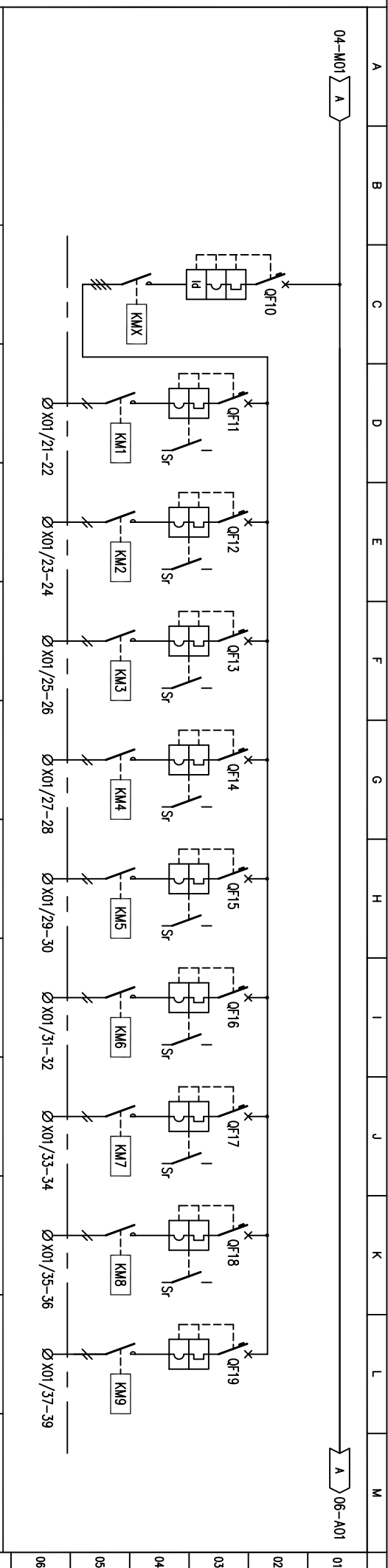
F.to A4 Fg. 1 Di 7

Cod. N. QEP

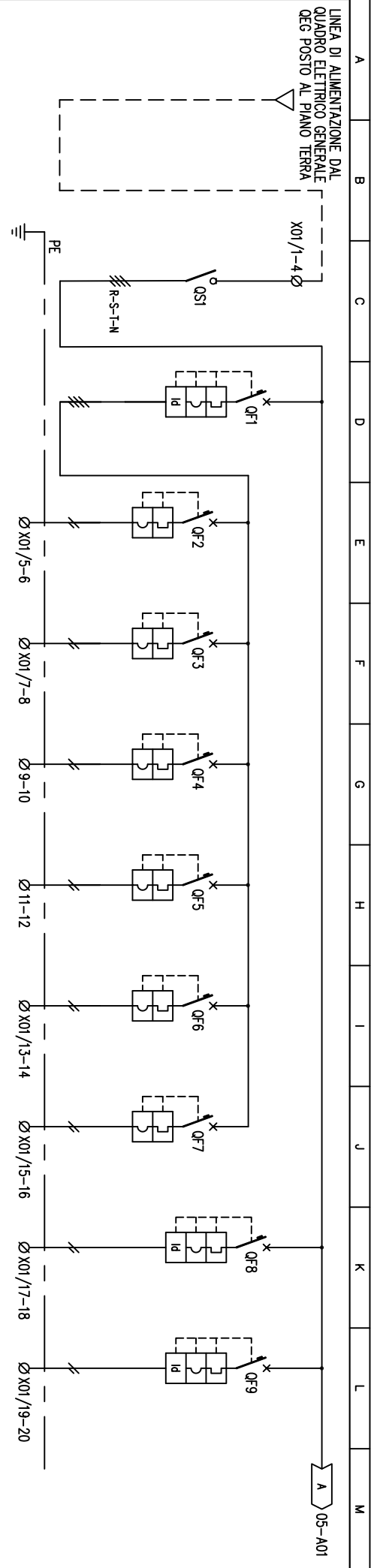


NUMERAZIONE MORSETTERIA		RIFERIMENTO CIRCUITO					
	DENOMINAZIONE	RISERVA 1	RISERVA 2	RISERVA 3	RISERVA 4	PRESA A FRONTE QUADRO E OROLOGIO	ALIMENTAZIONE AUSILIARI
	POTENZA INSTALLATA (kW)					1,75	0,30
	POTENZA ASSORBITA (kW)						
	CORRENTE ASSORBITA (A)						
UTENZA							
	N. POLI x CORR. NOMINALE (N x A)	4x16	4x16	2x16	2x16	1x10+H	1x10+H
	RELE' TERMICO (A)						
	RELE' MAGNETICO (A)						
	DIFFERENZIALE - SENSIBILITA' (A)	0,03	0,03	0,03	0,03	0,03	
	TIPO/CLASSE/CURVA	modulare /MC/C	modulare /MC/C	modulare /MC/C	modulare /MC/C	modulare /C	modulare /C
	POTERE D'INTERRUZIONE Icc (kA)	6	6	4,5	4,5	6	4,5
SEZION. E PROTEZ.							
	CONTATTATORE - NUMERO POLI						
	CORR. NOMINALE (A)						
	CATEGORIA D'IMPREGO						
COMANDO							
	R. PASSO-PASSO - NUMERO POLI CORR. NOMIN. (A)						
LINEA							
	TIPO DI CONDUTTORE						
	NUMERO x SEZIONE (mmq)	FASE		NEUTRO		PE	
		1x1,5		1x1,5		1x1,5	
	PORTATA (A)						
	TIPO DI POSA						
	LUNGHEZZA (mt)						
	SIGLATURA CAVI						
Dott. Ing. Giovanni Medici Via Cesare Balbo n° 23 59100 - PRATO C.F.: MDCGNN58B24D612R							
REV.	DESCRIZIONE	ESEC.	DATA	CONTR.	DATA	Oggetto : Scuola Elementare Cafaggio - Prato Schema UNIFILARE DI POTENZA	
						Comm. N. 06-023 F.to A4 Fig. 6 Di 7 Cod. N. QEP	

SENZA NOSTRO CONSENSO QUESTO DISEGNO NON SI PUO' RIPRODURRE, NE' COPIARE, NE' COMUNICARE, A TERZE PERSONE (MEMENTI LEGGI SU DIRITTI D'AUTORE)



NUMERAZIONE MORSETTERIA		RIFINIMENTO CIRCUITO	
GENERALI			
DENOMINAZIONE	ILLUMINAZIONE PIANO TERRA	ILLUMINAZIONE AULE NORD	ILLUMINAZIONE AULE SUD
POTENZA INSTALLATA (kW)	1,50	1,50	1
POTENZA ASSORBITA (kW)			
CORRENTE ASSORBITA (A)			
UTENZA			
N. POLI x CORR. NOMINALE (NxA)	4x16	2x10	2x10
RELE' TERMICO (A)			
RELE' MAGNETICO (A)			
DIFFERENZIALE - SENSIBILITA' (A)	0,03		
SEZION. E PROTEZ.			
TIPO/CLASSE/CURVA	modulare/AC/C	modulare/C	modulare/C
POTERE D'INTERRUZIONE Icc (kA)	6	4,5	4,5
CONTATTATORE - NUMERO POLI			
CORR. NOMINALE (A)	4	2	2
CATEGORIA D'IMPIEGO	AC1	AC1	AC1
COMANDO			
R. PASSO-PASSO - NUMERO POLI CORR. NOMIN. (A)			
NEA			
TIPO DI CONDUTTORE	NO7G9-K	NO7G9-K	NO7G9-K
NUMERO x SEZIONE (mmq)		1x2,5	1x2,5
NEUTRO		1x2,5	1x2,5
PE		1x2,5	1x2,5
PORTATA (A)			
L			
TIPO DI PGSA			
LUNGHEZZA (mt)			
SIGILLATURA CAVI			
Dott. Ing. Giovanni Medici Via Cesare Balbo n° 23 59100 - PRATO C.F.: MDCCGNN58B24D612R			
REV.		DESCRIZIONE	
2		G. M.	27/10/06
1		G. M.	27/10/06
0	Prima Emissione		
ESEC.		DATA	
DESCRIZIONE		DATA	
Scuola Elementare Cotaggio - Prato			
Comm. N. 06-023			
Cod. N. QEP		F.to A4 Fig. 5 Di 7	



NUMERAZIONE MORSETTERA			RIFERIMENTO CIRCUITO							
DENOMINAZIONE	SEZIONATORE GENERALE QUADRO	GENERALE F.M. PIANO TERRA	F.M. AULE NORD	F.M. AULE SUD	F.M. SEGRETERIE	F.M. ARRO E CORRIDOI	F.M. SERVIZI DI PIANO	F.M. RISERVA	F.M. PRESE RETE DATI NORD	F.M. PRESE RETE DATI SUD
POTENZA INSTALLATA (kW)		1	1	1	1	1	1	1	1	1
POTENZA ASSORBITA (kW)										
CORRENTE ASSORBITA (A)										

SEZION. E PROTEZ.	
N. POLI x CORR. NOMINALE (N.xA)	4x32
RELE' TERMICO (A)	
RELE' MAGNETICO (A)	
DIFFERENZIALE - SENSIBILITA' (A)	0,03
TIPO/CLASSE/CIURVA	modulare/AC/C
POTERE D'INTERRUZIONE Icc (kA)	6
CONTATTATORE - NUMERO POLI	
CORR. NOMINALE (A)	
CATEGORIA D'IMPIEGO	
R. PASSO-PASSO - NUMERO POLI CORR. NOMIN. (A)	

COMANDO		
TIPO DI CONDUTTORE	FG7(0)M1	NO709-K
NUMERO x SEZIONE (mmq)	3x6	
	NEUTRO	1x6
	PE	1x6
PORTATA (A)		
TIPO DI PGSA		
LUNGHEZZA (mt)		
SIGLATURA CAVI		

LINEA	
TIPO DI PGSA	
LUNGHEZZA (mt)	
SIGLATURA CAVI	

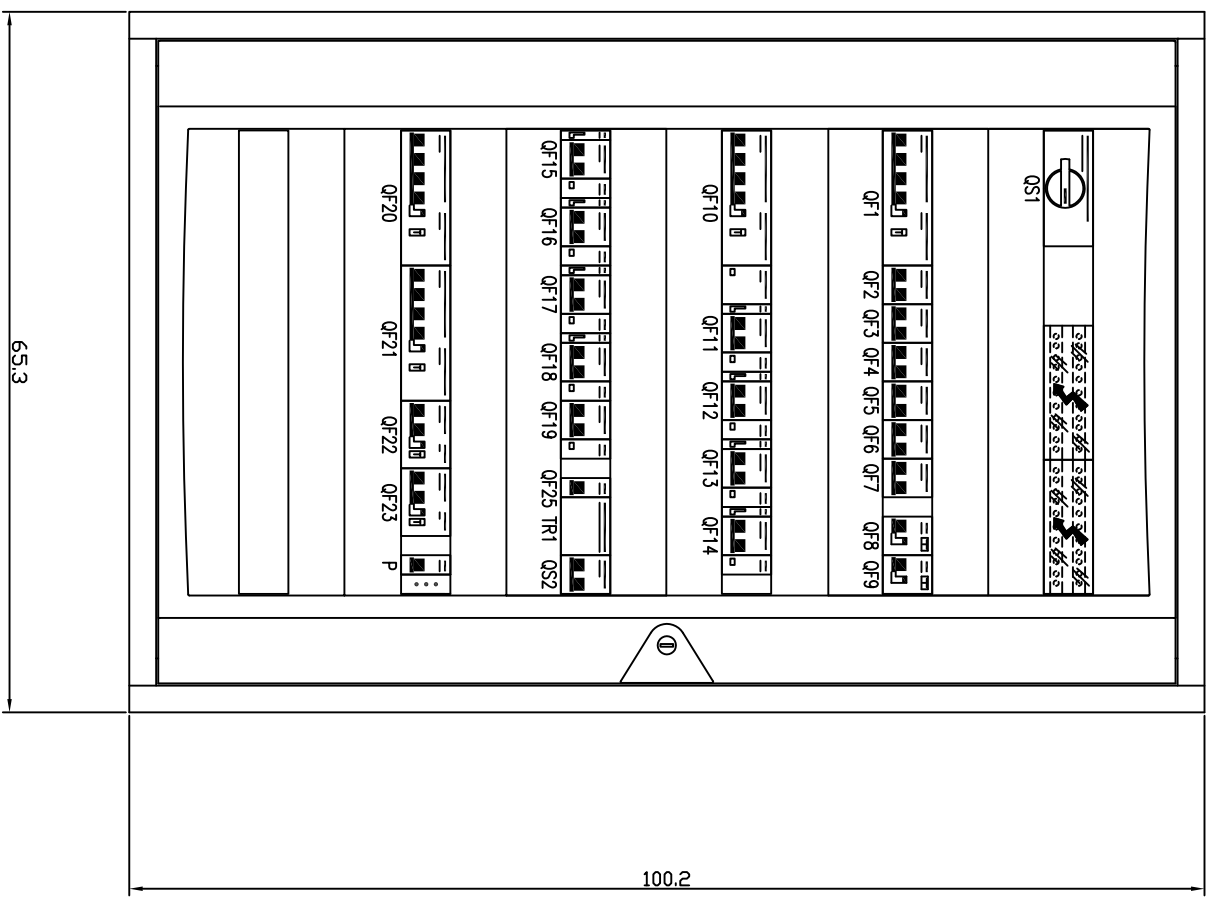
Dott. Ing. Giovanni Medici
Via Cesare Balbo n° 23
59100 - PRATO
C.F.: MDCGNNS58B24D612R

Scuola Elementare Cafaggio - Prato

Schema Unifilare di Potenza

A B C D E F G H I J K L M

QUADRO IN RESINA TERMOPLASTICA 120 MODULI
 CON PORTELLA FRONTALE FUME' CON CHIAVE
 E PANNELLI IN RESINA,
 GRADO DI PROTEZIONE IP41,
 INSTALLAZIONE DA INCASSO



Dott. Ing. Giovanni Medici
 Via Cesare Balbo n° 23
 59100 – PRATO
 C.F.: MDCCGNNS58B24D612R

2									
1									
0	Prima Emissione	G. M.	27/10/06	G. M.	27/10/06				
REV.	DESCRIZIONE	ESEC.	DATA	CONTR.	DATA				

Scuola Elementare Cafaggio – Prato

Oggetto :
 FRONTE QUADRO

Comm. N. **06-023**
 F.to A4 Fig. 3 Di 7
 Cod. N. **QEP**

COLORAZIONE CONDUTTORI

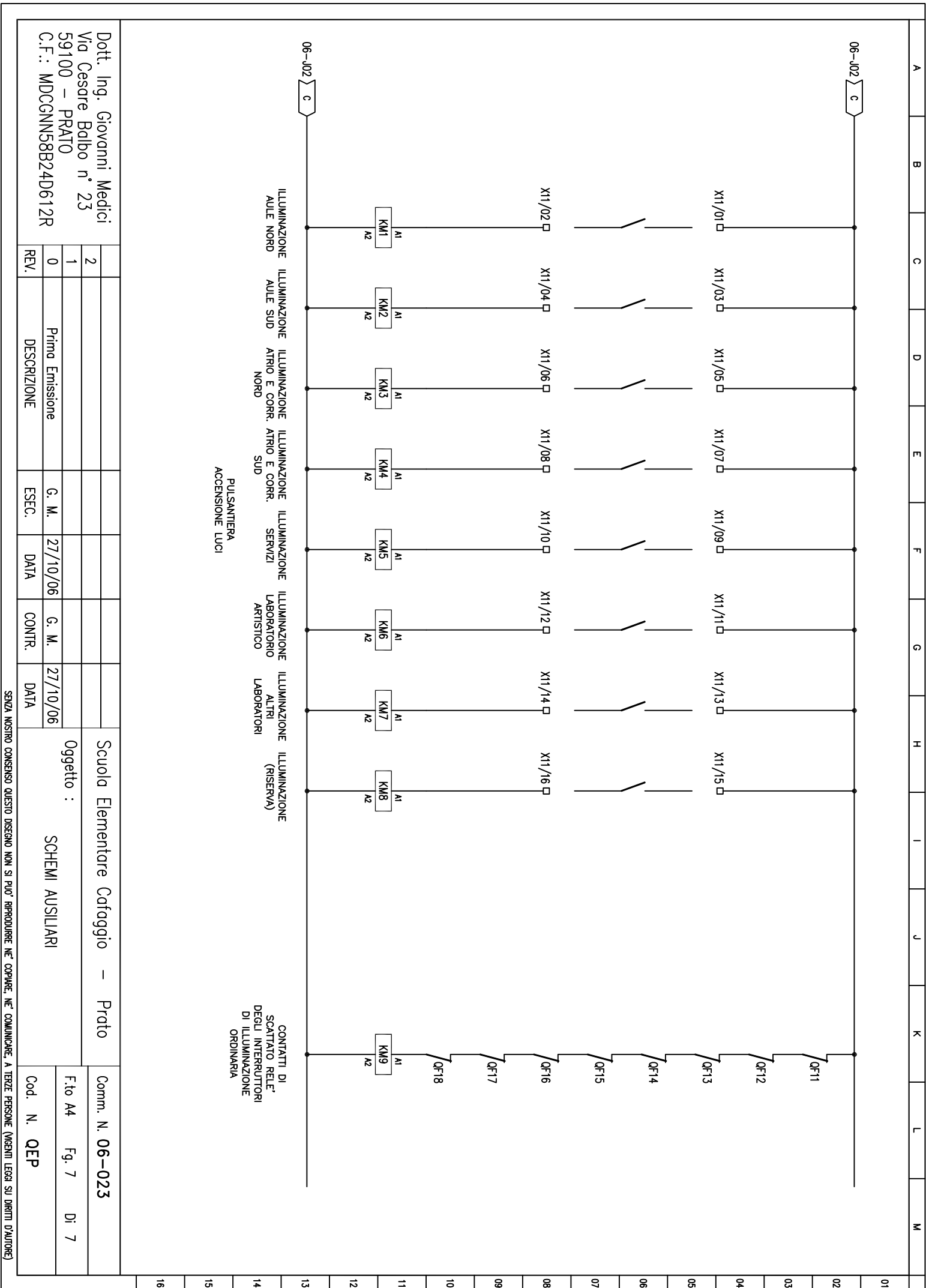
Fig.	OGGETTO	Fig.	OGGETTO
1	DATI GENERALI	30	
2	INDICE GENERALE	31	
3	FRONTE QUADRO	32	
4	SCHEMA UNIFILARE DI POTENZA	33	
5	SCHEMA UNIFILARE DI POTENZA	34	
6	SCHEMA UNIFILARE DI POTENZA	35	
7	SCHEMI AUSILIARI	36	
8		37	
9		38	
10		39	
11		40	
12		41	
13		42	
14		43	
15		44	
16		45	
17		46	
18		47	
19		48	
20		49	
21		50	
22		51	
23		52	
24		53	
25		54	
26		55	
27		56	
28		57	
29		58	

NERO	CIRCUITI DI POTENZA (380V) E PER LA
GRIGIO	FASE DI EVENTUALI CIRCUITI AUSILIARI
MARRONE	A 220V O CIRCUITI DI POTENZA IN C.C.
BLU	PER IL CONDUTTORE DI NEUTRO
CHIARO	
GIALLO/ VERDE	PER IL CONDUTTORE DI PROTEZIONE "PE"
ROSSO	PER I CIRCUITI AUSILIARI 48V
BIANCO	PER I CIRCUITI RELATIVI ALLA REGOLAZIONE
	24V/c.a.
BLU	PER I CIRCUITI AUSILIARI IN C.C.

SEZIONI MINIME

2,5mmq: Per i circuiti di potenza e segnalazione delle sicurezze
1,5mmq: Per i circuiti ausiliari e di illuminazione

Dott. Ing. Giovanni Medici		Scuola Elementare Cotaggio – Prato	
Via Cesare Balbo n° 23		Comm. N. 06-023	
59100 – PRATO		F.to A4 Fig. 2 Di 7	
C.F.: MDCCGNN58B24D612R		Cod. N. QEP	
REV.	DESCRIZIONE	ESEC.	DATA
2		G. M.	27/10/06
1		G. M.	27/10/06
0	Prima Emissione	G. M.	27/10/06



06-002 } c

ILLUMINAZIONE AULE NORD
 ILLUMINAZIONE AULE SUD
 ILLUMINAZIONE ATRIO E CORR. NORD
 ILLUMINAZIONE ATRIO E CORR. SUD
 ILLUMINAZIONE SERVIZI
 ILLUMINAZIONE LABORATORIO ARTISTICO
 ILLUMINAZIONE ALTRI LABORATORI
 ILLUMINAZIONE (RISERVA)
 PULSANTIERA ACCENSIONE LUCI

REV.	DESCRIZIONE	ESEC.	DATA	CONTR.	DATA
2					
1					
0	Prima Emissione	G. M.	27/10/06	G. M.	27/10/06

Dott. Ing. Giovanni Medici Via Cesare Balbo n° 23 59100 - PRATO C.F.: MDCCGNN58B24D612R		Scuola Elementare Cafoggio - Prato		Comm. N. 06-023	
		Oggetto : SCHEMI AUSILIARI		F.to A4 Fg. 7 Di 7	
		DESCRIZIONE		Cod. N. QEP	