

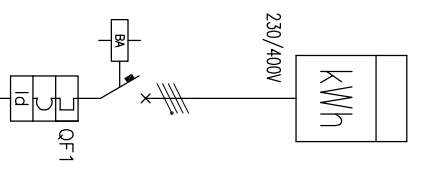
COMUNE DI PRATO

ASSESSORE AI LAVORI PUBBLICI	ENRICO GIARDI
Dirigente AREA OPERE PUBBLICHE E AMBIENTE	Ing. LORENZO FRASCONI
Dirigente SERVIZIO EDILIZIA PUBBLICA	Ing. PAOLO BARTALINI
CODICE FISCALE	84006890481
OGGETTO	REALIZZAZIONE DI TRE SEZIONI DI SCUOLA MATERNA A MEZZANA
UBICAZIONE	VIA VIOTTOLO DI MEZZANA
FASE	PROGETTO ESECUTIVO
TAVOLA E_05	SCHEMI UNIFILARI QUADRI ELETTRICI
PROGETTISTA OPERE ARCHITETTONICHE	Ing. Paolo Bartalini
COLLABORATORI	Geom. Ivo Frosini - Geom. Antonio Silvestri
PROGETTISTA OPERE STRUTTURALI	Ing. Alessandro Becherucci
PROGETTISTA IMPIANTI MECCANICI	Ing. Leonardo Cecchi
PROGETTISTA IMPIANTI ELETTRICI	Ing. Vittorio Bardazzi
SCALA	-
DATA	DICEMBRE 2006

TABELLA RIASSUNTIVA DEL QUADRO

IDENTIFICAZIONE	QUADRO FORNITURA ENEL "QEF"
GRADO DI PROTEZIONE	IP 55
TENSIONE DI FUNZIONAMENTO NOMINALE, FREQUENZA	400V – 50HZ
TENSIONE DI ISOLAMENTO NOMINALE	
TENSIONE DI TENUTA AD IMPULSO	
FORMA DI SEGREGAZIONE	
STRUTTURA	
PROVENIENZA E TIPO LINEE ALIMENTAZIONE	
NOTE	

STUDIO TECNICO Dott. Ing. Vittorio Bardazzi via Maggi 26/1 – 59100 PRATO Tel./fax 0574-691430 – e-mail ingbardazzi@tin.it	COMMITTENTE Scuola materna Mezzana – Prato DESCRIZIONE Schema unifilare quadro elettrico fornitura ENEL "QEF"	REV. DATA	OGGETTO MODIFICA	PROGETTISTA Dott. Ing. Vittorio Bardazzi DISEGNATORE Dott. Ing. Vittorio Bardazzi	N. DIS. E/05 FILE DATA Dicembre 2006 SCALA –	FOGLIO 1 TOT. FOGLI 2
---	--	----------------	------------------	--	---	--------------------------------



▽

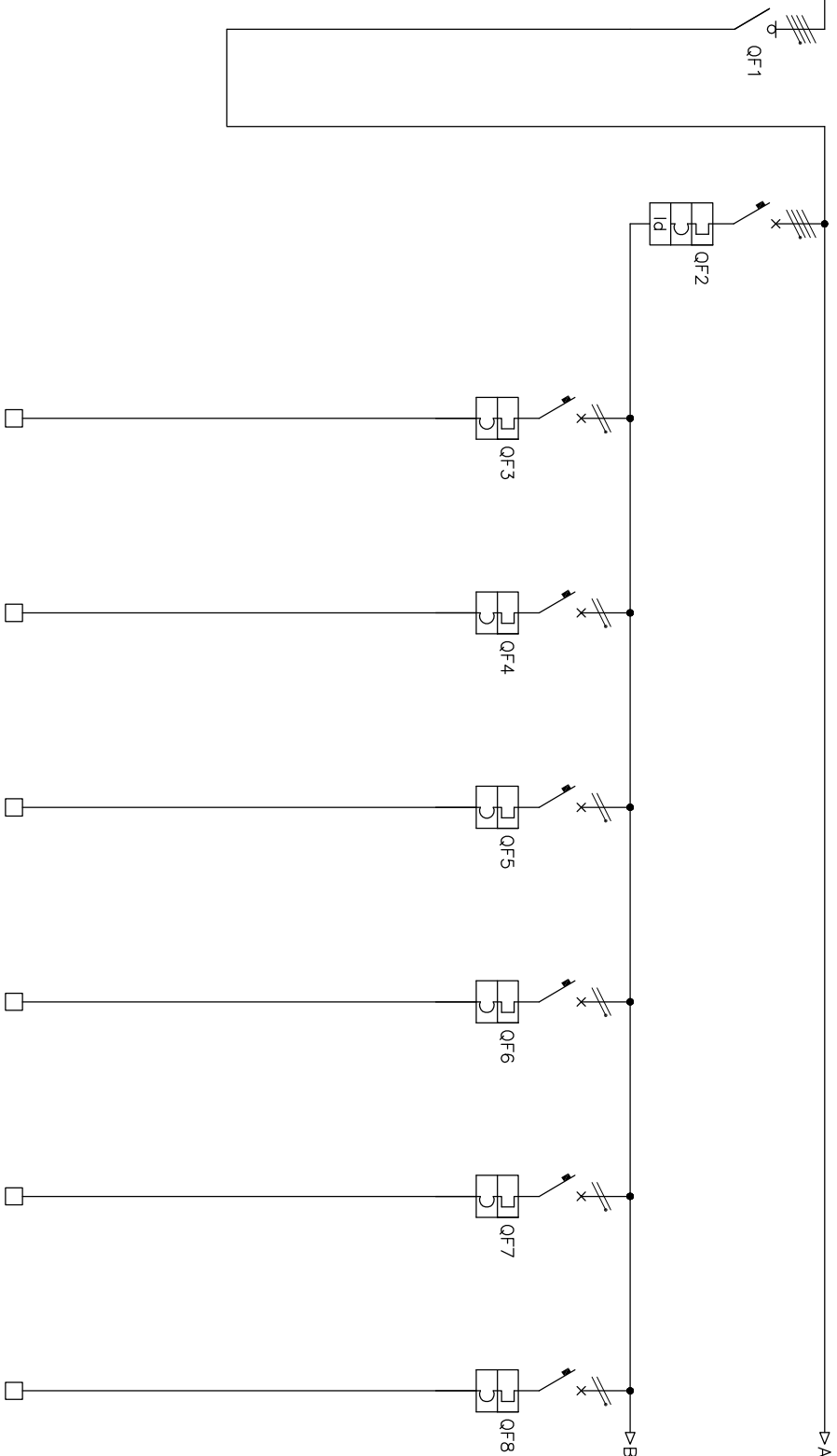
UTENZA		DENOMINAZIONE CIRCUITO		FORNITURA SCUOLA MATERNA	
SIGLA		QF1			
POTENZA	kW	lb			
TIPO		MODULARE			
N. POLI	A	In	32		
Ith	A	I _{dn}	0,3 Sel.		
I _m (o curva)	A	P _{ef}	10		
TIPO		C			
FUSIBILE		CALIBRO		A	
CONTATTORE		TIPO			
LINEA DI POTENZA		TIPO CANO		A	
		FORMAZIONE		4x(1x10)+1G10	
		LUNGHEZZA		50	
		Caduta di tensione a lb		1,02	
				%	
STUDIO TECNICO		COMITENTE		Scuola moderna Mezzana - Prato	
Dott. Ing. Vittorio Bardazzi		DESCRIZIONE		Schema unifilare quadro elettrico fornitura ENEL "QF1"	
Via Magli 26/1 - 59100 PRATO		REV.			
Tel./fax 0574-691430 - e-mail ingvbar@tin.it		DATA			
		OGGETTO MODIFICA			
PROGETTISTA		Dott. Ing. Vittorio Bardazzi		N. DIS. FILE	
DISEGNATORE		Dott. Ing. Vittorio Bardazzi		E05	
DATA		Dicembre 2006		FOGLIO	
SCALA				2	
				TOTI FOGLI	
				2	

TABELLA RIASSUNTIVA DEL QUADRO

IDENTIFICAZIONE	QUADRO ELETTRICO GENERALE "QEG"
GRADO DI PROTEZIONE	IP 55
TENSIONE DI FUNZIONAMENTO NOMINALE, FREQUENZA	400V – 50HZ
TENSIONE DI ISOLAMENTO NOMINALE	
TENSIONE DI TENUTA AD IMPULSO	
FORMA DI SEGREGAZIONE	
STRUTTURA	QUADRO IN MATERIALE METALLICO DA ESTERNO O DA INCASSO CON PORTA TRASPARENTE MUNITA DI SERRATURA E CHIAVE
PROVENIENZA E TIPO LINEE ALIMENTAZIONE	ARRIVO LINEA DA QUADRO FORNITURA ENEL CAVO TIPO FG70R 0,6/1kV FORMAZIONE (4x1x10)+1G10
NOTE	

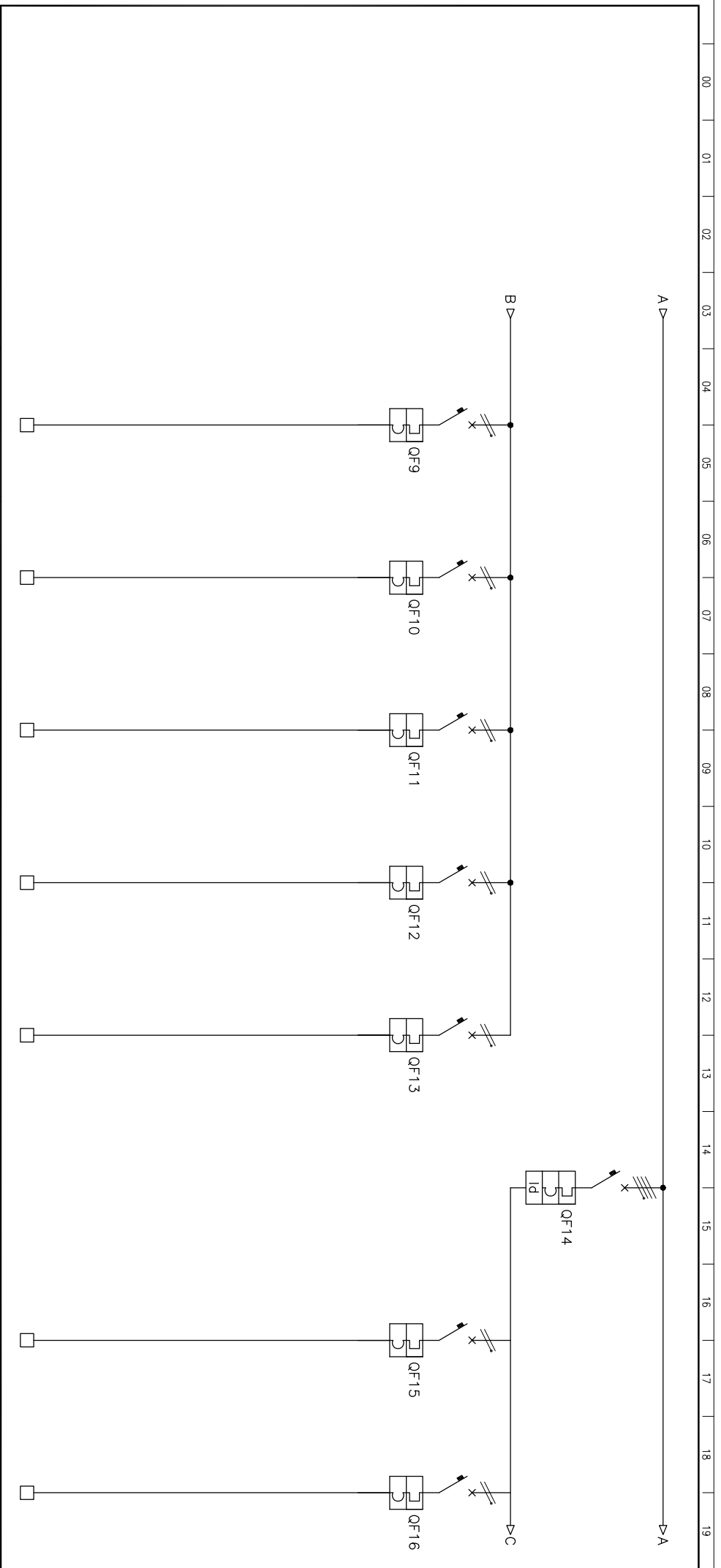
STUDIO TECNICO Dott. Ing. Vittorio Bardazzi Via Magli 26/1 – 59100 PRATO Tel./fax 0574-691430 – e-mail ingbard@tin.it	COMMITTENTE Scuola materna Mezzana – Prato DESCRIZIONE Schema unifilare quadro elettrico generale "QEG"	REV. DATA	OGGETTO MODIFICA	PROGETTISTA Dott. Ing. Vittorio Bardazzi	N. DIS. E.05 FILE DATA Dicembre 2006 SCALA –	FOGLIO 1 TOT. FOGLI 6
---	--	----------------	------------------	---	---	--------------------------------

DA QUADRO FORNITURA IN
CAVO TIPO FG70R CON
FORMAZIONE 4x(1x10)+1G10

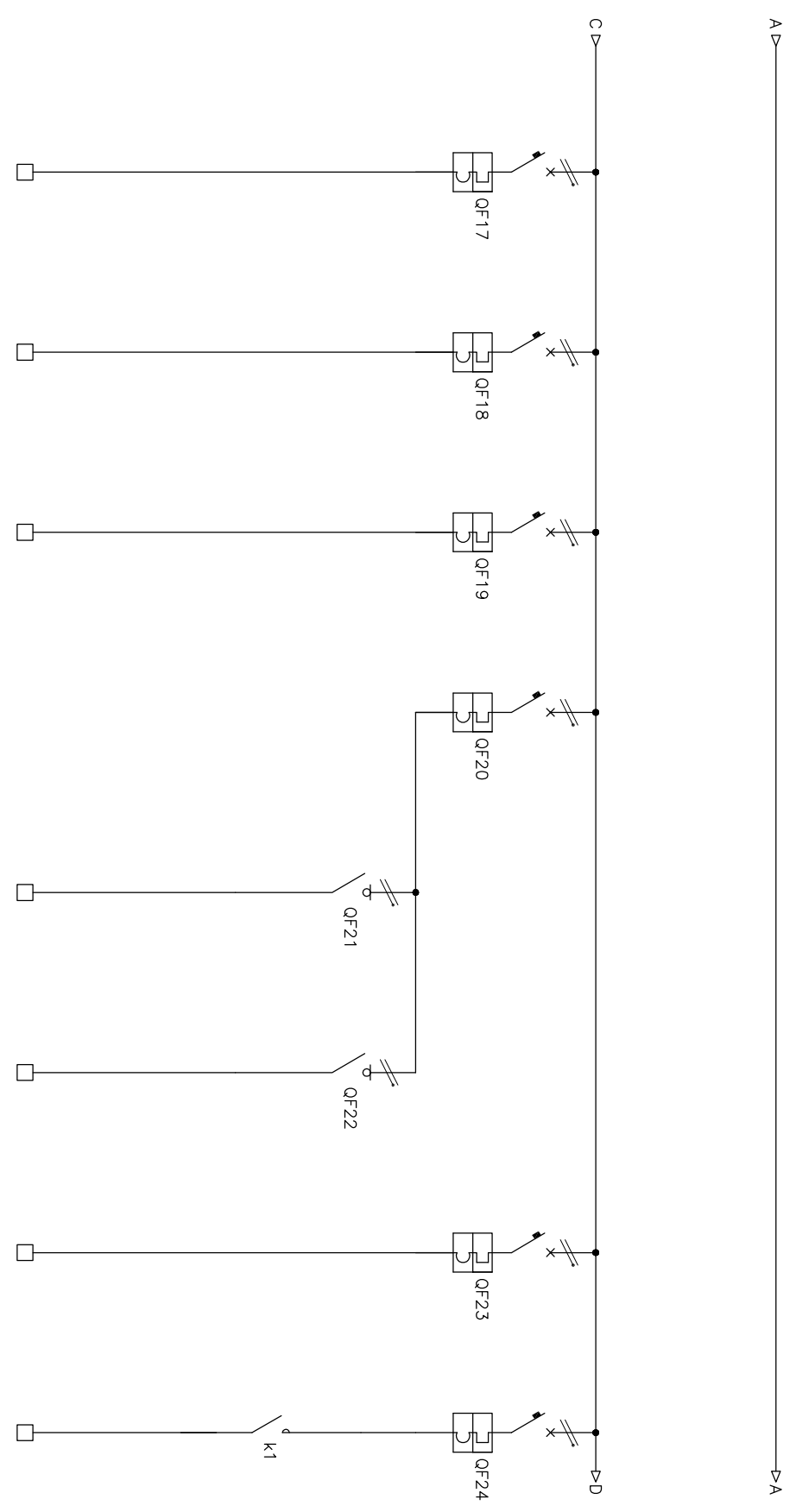


UTENZA	DENOMINAZIONE CIRCUITO		SEZIONATORE DI QUADRO	GENERALE F.M.	ASPIRAZIONE LOC. CIECHI	F.M. CUCINA E LOC. ACCESSORI	F.M. PORTINERIA E LOC. ACCESSORI	F.M. SALA INSEGNANTI E HUB	F.M. SPOGLIATOI E BAGNI AULE	F.M. SEZIONE A							
	SEGNA	POTENZA									kW	Ib	A				
INTERRUTTORE O SEZIONATORE	TIPO	MODULARE	QF1	MODULARE	QF2	MODULARE	QF3	MODULARE	QF4	MODULARE	QF5	MODULARE	QF6	MODULARE	QF7	MODULARE	QF8
	N.POLI	4	40	4	20	2	10	2	16	2	16	2	16	2	16	2	16
	Ith	A	Idh	A	0,03A	C	4,5	C	4,5	C	4,5	C	4,5	C	4,5	C	4,5
FUSIBILE	I _m (o curva)	A	PdI	kA		C	4,5	C	4,5	C	4,5	C	4,5	C	4,5	C	4,5
	TIPO																
CONTATTATORE	CALIBRO																
	TIPO																
LINEA DI POTENZA	TIPO CANO	A	Pn	kW													
	FORMAZIONE																
	LUNGHEZZA																
Coduta di tensione α Ib																	

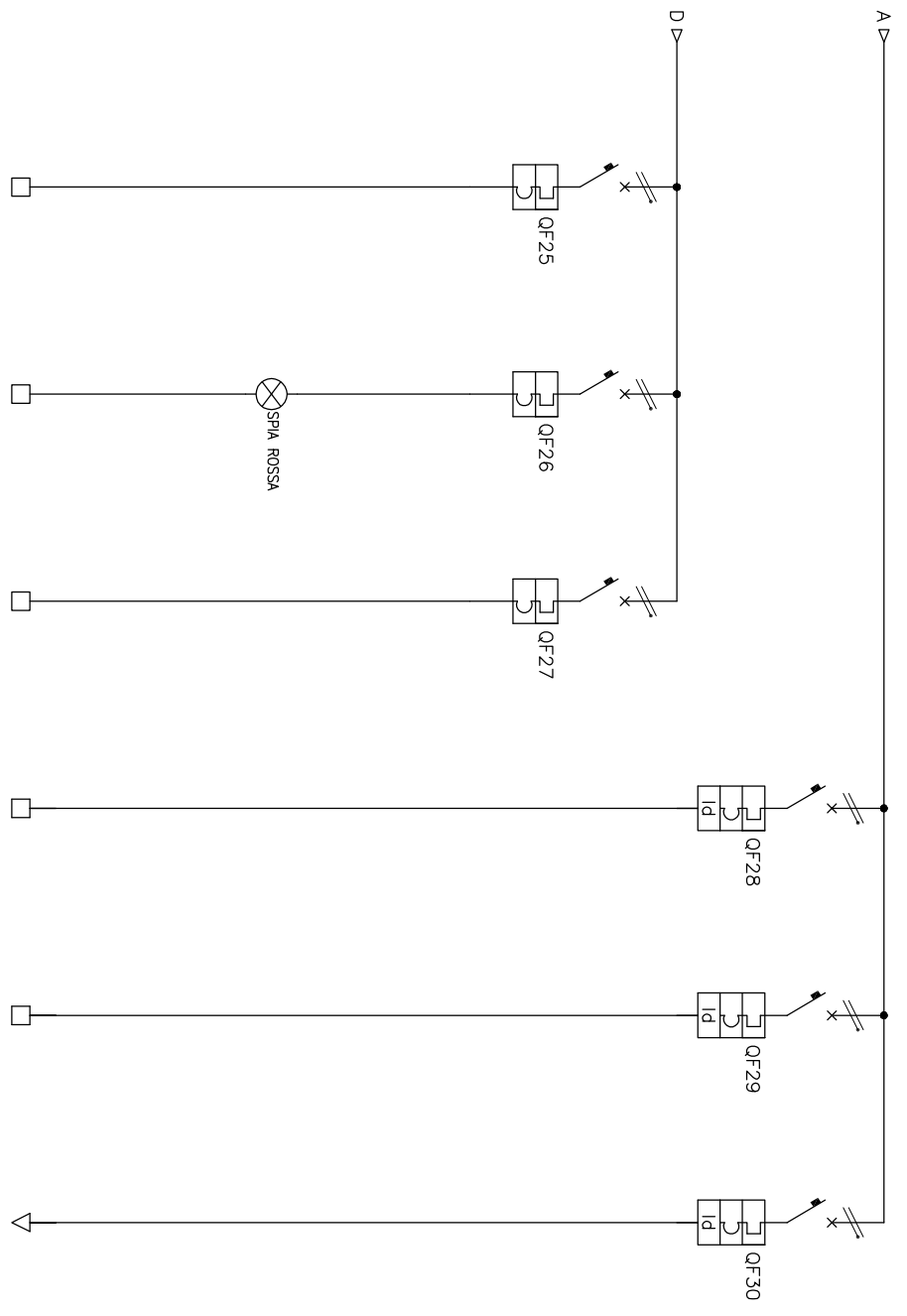
STUDIO TECNICO		COMMITTENTE	
Dott. Ing. Vittorio Bardazzi		Scuola moderna Mezzana - Prato	
Via Magli 26/1 - 59100 PRATO		DESCRIZIONE	
Tel./fax 0574-691430 - e-mail ingbardazzi@tin.it		Schema unifilare quadro elettrico generale "QEC"	
REV.	DATA	OGGETTO MODIFICA	
PROGETTISTA		N. DIS.	
Dott. Ing. Vittorio Bardazzi		E05	
DISSEGNAZIONE		FILE	
Dott. Ing. Vittorio Bardazzi		Dicembre 2006	
DATA		SCALA	
TOTI FOGLI		FOGLIO	
6		2	



UTENZA	DENOMINAZIONE CIRCUITO		F.M. SEZIONE B		F.M. SEZIONE C		F.M. PSICOMETRICA*		AUSILIARI		RISERVA		GENERALE ILLUMINAZIONE		LUX CUCINA E LOC. ACCESSORI		LUX PORTINERIA E AULA INSEGNANTI				
	SIGLA	POTENZA kW	lb	A	SIGLA	POTENZA kW	lb	A	SIGLA	POTENZA kW	lb	A	SIGLA	POTENZA kW	lb	A	SIGLA	POTENZA kW	lb	A	
INTERRUTTORE O SEZIONATORE	TIPO		MODULARE		MODULARE		MODULARE		MODULARE		MODULARE		MODULARE		MODULARE		MODULARE		MODULARE		MODULARE
	N. POLI	A	2	16	A	2	16	A	2	16	A	2	16	A	4	10	IN	10	IN	10	IN
	I _{th}	A			A			A			A			A	0,03A						
	I _{in} (o curva)	A	PdI	4,5	A	PdI	4,5	A	PdI	4,5	A	PdI	4,5	A	C	4,5	C	4,5	C	4,5	C
FUSIBILE	TIPO																				
CONTATTATORE	CALIBRO	A																			
	TIPO																				
LINEA DI POTENZA	TIPO CANO	A	Pn		A	Pn		A	Pn		A	Pn		A	Pn		A	Pn		A	Pn
	FORMAZIONE																				
	LUNGHEZZA	m			m			m			m			m			m			m	
	Caduta di tensione α lb	%		3,14	%		3,14	%		2,31	%		1,26	%							
STUDIO TECNICO		COMITENTE		DESCRIZIONE		REV.		DATA		OGGETTO MODIFICA		PROGETTISTA		N. DIS.		FOGLIO					
Dott. Ing. Vittorio Bardazzi		Scuola materna Mezzana - Prato		Dott. Ing. Vittorio Bardazzi		REV.		DATA		OGGETTO MODIFICA		Dott. Ing. Vittorio Bardazzi		E05		3					
Via Magli 26/1 - 59100 PRATO				DISEGNATORE		REV.		DATA		OGGETTO MODIFICA		Dott. Ing. Vittorio Bardazzi		Dicembre 2006		6					
Tel./fax 0574-691430 - e-mail ingbard@tin.it				Schema unifilare quadro elettrico generale "QEC"		REV.		DATA		OGGETTO MODIFICA		Dott. Ing. Vittorio Bardazzi									

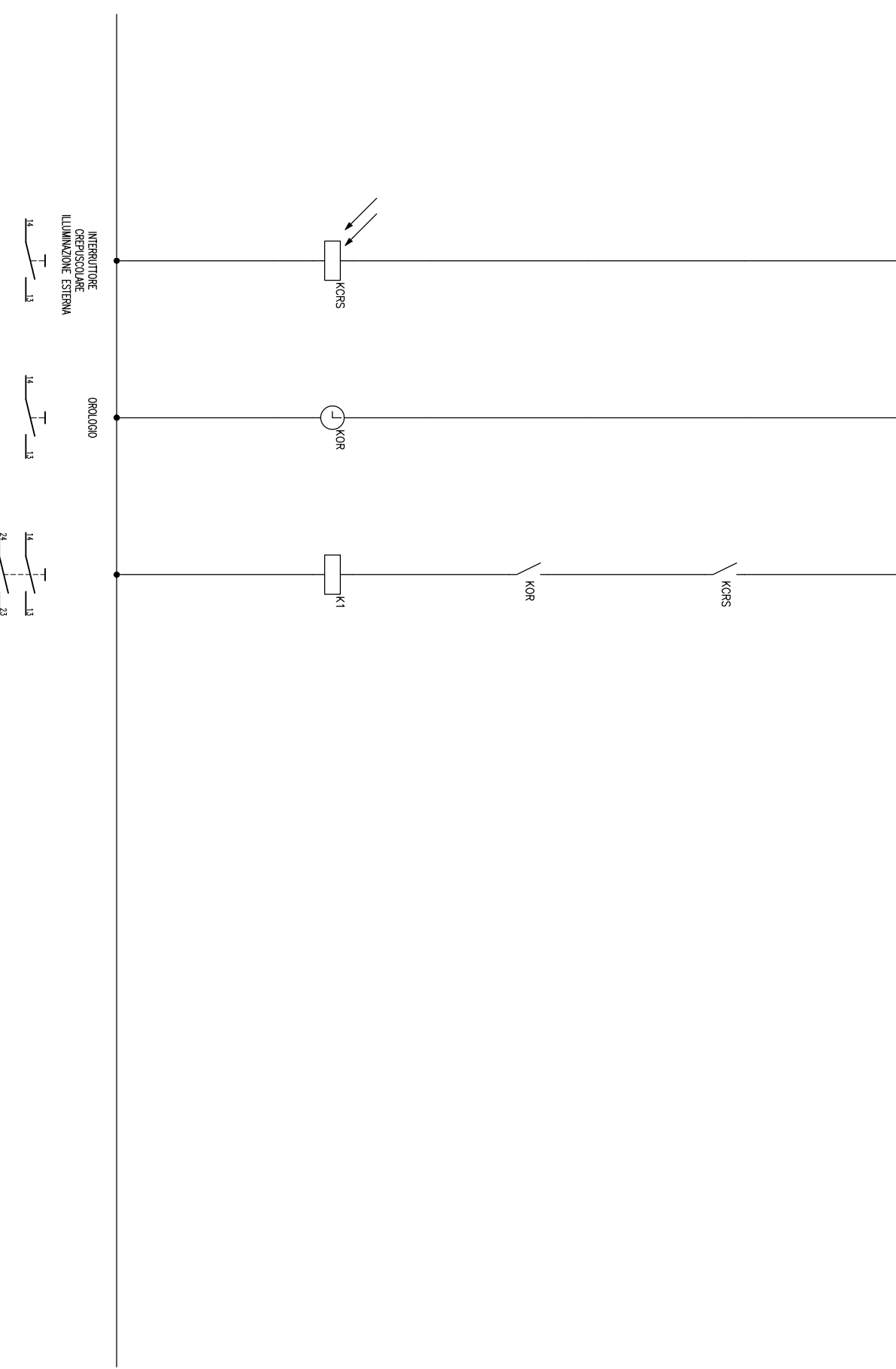


UTENZA	DENOMINAZIONE CIRCUITO		LUX SPOGLIATOI E WC AULE		LUX SEZIONE A		LUX SEZIONE B		LUX SEZIONE C		SEZIONE C ACCENSIONE 1		SEZIONE C ACCENSIONE 2		LUX 'PSICOMOTRICITA'		LUX FACCIATE ESTERNE	
	SIGLA	POTENZA kW	QF17	QF18	QF19	QF20	QF21	QF22	QF23	QF24	TIPO	TIPO	TIPO	TIPO	TIPO	TIPO	TIPO	TIPO
INTERUTTORE O SEZIONATORE	N.POLI	A	IN	IN	IN	IN	IN	IN	IN	IN	IN	IN	IN	IN	IN	IN	IN	IN
	I _{th}	A	10	10	10	10	16	16	10	10	16	16	10	10	10	10	10	10
	I _{in} (o curva)	A	4,5	4,5	4,5	4,5			4,5	4,5			4,5	4,5	4,5	4,5	4,5	
FUSIBILE	TIPO	A	C	C	C	C	C	C	C	C	C	C	C	C	C	C	C	C
	CALIBRO	A	4,5	4,5	4,5	4,5	4,5	4,5	4,5	4,5	4,5	4,5	4,5	4,5	4,5	4,5	4,5	4,5
CONTATTATORE	TIPO																	
	TIPO CANO	A																
LINEA DI POTENZA	FORMAZIONE	A	3x1x1,5	3x1x1,5	3x1x1,5	3x1x1,5	3x1x1,5	3x1x1,5	3x1x1,5	3x1x1,5	3x1x1,5	3x1x1,5	3x1x1,5	3x1x1,5	3x1x1,5	3x1x1,5	3x1x1,5	3x1x2,5
	LUNGHEZZA	m	45	25	25	25	20	20	30	100	100	100	100	100	100	100	100	100
	Codice di tensione α I _b	%	3,06	2,64	2,64	2,64	1,92	1,92	1,75	2,62								
STUDIO TECNICO		COMMITTENTE		DESCRIZIONE		REV.		DATA		OGGETTO MODIFICA		PROGETTISTA		N. DIS.		FOGLIO		
Dott. Ing. Vittorio Bardazzi		Scuola materna Mezzana - Prato		Schema unifilare quadro elettrico generale "QEC"		REV.		DATA		OGGETTO MODIFICA		Dott. Ing. Vittorio Bardazzi		E05		4		
Via Magli 26/1 - 59100 PRATO												Dott. Ing. Vittorio Bardazzi		Dicembre 2006		6		
Tel./fax 0574-691430 - e-mail ingbardazzi@tin.it												Dott. Ing. Vittorio Bardazzi						



UTENZA	DENOMINAZIONE CIRCUITO		APPARECCHIATURE DIMMERAZIONE		LUX EMERGENZA		RISERVA		ALLARME ANTINTRUSIONE		RISERVA		QUADRO CENTRALE TERMICA "OCT"		
	SIGLA	POTENZA kW	lb	A	QF25	QF26	QF27	QF28	QF29	QF30	N. POLI	In	Idn	Idn	
INTERUTTORE O SEZIONATORE	TIPO	MODULARE	MODULARE	MODULARE	MODULARE	MODULARE	MODULARE	MODULARE	MODULARE	MODULARE	A	16	10	16	
	N. POLI	IN	16	10	16	16	2	16	2	20	A	4,5	4,5	0,03A	
	Idh	A	4,5	4,5	4,5	4,5	4,5	0,03A	4,5	0,3A	A	4,5	4,5	0,3A	
FUSIBILE	Im (o curva)	A	PdI	kA	C	C	C	C	C	C	A	4,5	4,5	4,5	
	TIPO	A													
CONTATTATORE	CALIBRO	A													
	TIPO														
LINEA DI POTENZA	TIPO CANO	In	Pn	kW											
	FORMAZIONE	N07Y-K		N07Y-K				FG70R				FG70R			
	LUNGHEZZA	3x1x1,5		3x1x1,5				3G2,5				3G6			
FUSIBILE	Codice di tensione α lb	100		60				70				3,18			
	%	2,09		2,92											
STUDIO TECNICO				COMITENTE											
Dott. Ing. Vittorio Bardozzi				Scuola moderna Mezzana - Prato											
Via Magli 26/1 - 59100 PRATO				DESCRIZIONE											
Tel./fax 0574-691430 - e-mail ingbardozzi@tin.it				Schema unifilare quadro elettrico generale "QEC"											
REV.		DATA		OGGETTO MODIFICA		PROGETTISTA		N. DIS.		FILE		FOGLIO			
						Dott. Ing. Vittorio Bardozzi		E05		Dicembre 2006		5			
						Dott. Ing. Vittorio Bardozzi						6			

230 V



STUDIO TECNICO
Dott. Ing. Vittorio Bardazzi
 via Magli 26/1 - 59100 PRATO
 Tel./fax 0574-691430 - e-mail ingbard@tin.it

COMMITENTE
Scuola materna Mezzana - Prato
 DESCRIZIONE
 Schema unifilare quadro elettrico generale "QEC"

REV.	DATA	OGGETTO MODIFICA

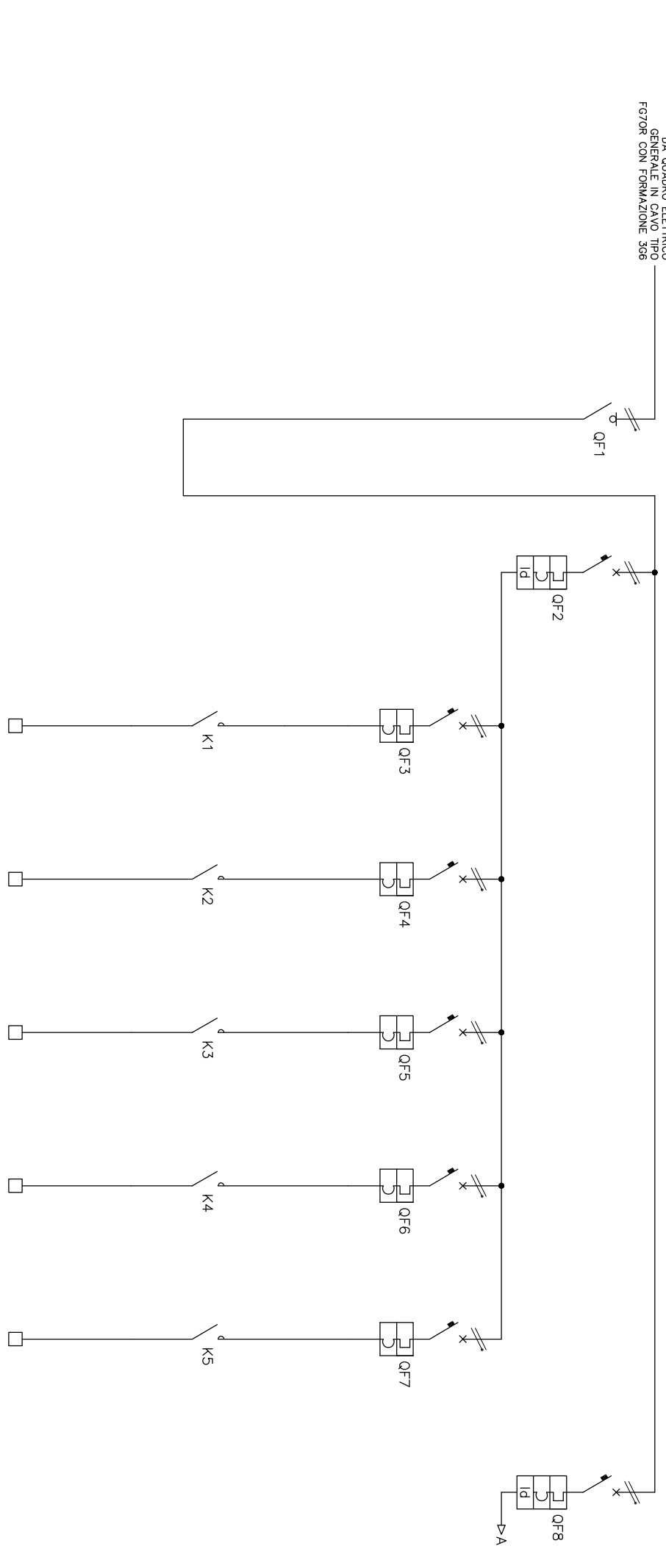
PROGETTISTA
 Dott. Ing. Vittorio Bardazzi
 N. DIS. FILE
 E05
 DATA SCALA
 Dicembre 2006
 FOGLIO
 6
 TOTI FOGLI
 6

TABELLA RIASSUNTIVA DEL QUADRO

IDENTIFICAZIONE	QUADRO CENTRALE TERMICA "QCT"
GRADO DI PROTEZIONE	IP 55
TENSIONE DI FUNZIONAMENTO NOMINALE, FREQUENZA	400V – 50HZ
TENSIONE DI ISOLAMENTO NOMINALE	
TENSIONE DI TENUTA AD IMPULSO	
FORMA DI SEGREGAZIONE	
STRUTTURA	QUADRO IN MATERIALE PLASTICO DA ESTERNO CON PORTA TRASPARENTE MUNITA DI SERRATURA E CHIAVE
PROVENIENZA E TIPO LINEE ALIMENTAZIONE	ARRIVO LINEA DA QUADRO ELETTRICO GENERALE QEG CAVO TIPO FG70R 0,6/1kV FORMAZIONE 3G6
NOTE	

STUDIO TECNICO Dott. Ing. Vittorio Bardazzi <small>Via Magli 26/1 – 59100 PRATO Tel./fax 0574-691430 – e-mail ingbard@tin.it</small>	COMMITTENTE Scuola materna Mezzana – Prato DESCRIZIONE Schema unifilare quadro elettrico centrale termica "QCT"	REV. DATA	DATA DATA	OGGETTO MODIFICA	PROGETTISTA Dott. Ing. Vittorio Bardazzi DISEGNATORE Dott. Ing. Vittorio Bardazzi	N. DIS. FILE E.05 DATA SCALA Dicembre 2006	FOGLIO 1 TOT. FOGLI 3
---	--	--------------	--------------	------------------	--	--	--------------------------------

DA QUADRO ELETTRICO
GENERALE IN CAVO TIPO
FG70R CON FORMAZIONE 3G6



UTENZA	DENOMINAZIONE CIRCUITO		SEZIONATORE DI QUADRO		GENERALE		POMPA P1a CIRCUITO RISCALDAMENTO		POMPA P1b CIRCUITO RISCALDAMENTO		POMPA P2 RICIRCOLO		POMPA RS REGOLAZIONE SOLARE		RISERVA		GENERALE AUTOCLAVE	
	SIGLA	POTENZA kW	QF1	MODULARE	QF2	MODULARE	QF3	MODULARE	QF4	MODULARE	QF5	MODULARE	QF6	MODULARE	QF7	MODULARE	QF8	MODULARE
INTERROTTORE O SEZIONATORE	N.POLI	A	2	32	2	16	2	10	2	10	2	10	2	10	2	10	2	16
	I _{th}	A				0,03A												0,03
	I _{in} (o curva)	A				4,5												4,5
FUSIBILE	TIPO	A																
	CALIBRO	A																
CONTATTATORE	TIPO																	
	In	A																
	Pn	kW																
LINEA DI POTENZA	TIPO CAVO																	
	FORMAZIONE																	
	LUNGHEZZA	m																
Coduta di tensione α Ib		%																

STUDIO TECNICO
Dott. Ing. Vittorio Bardazzi
Via Magli 26/1 - 59100 PRATO
Tel./fax 0574-691430 - e-mail ingbardazzi@tin.it

COMMITTENTE
Scuola moderna Mezzana - Prato

DESCRIZIONE
Schema unifilare quadro elettrico centrale termica "QC"

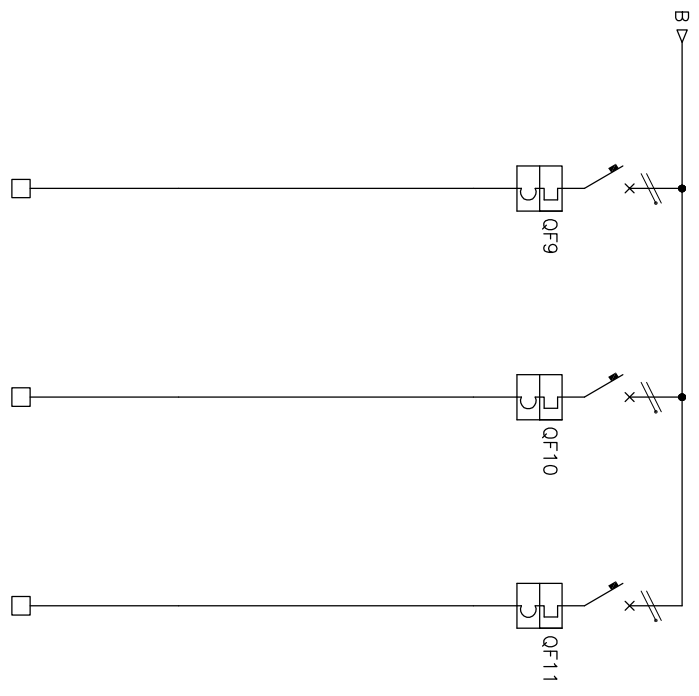
PROGETTISTA
Dott. Ing. Vittorio Bardazzi

DISEGNATORE
Dott. Ing. Vittorio Bardazzi

N. DIS. E.05
FILE
DATA Dicembre 2006
SCALA

FOGLIO
2
TOT. FOGLI
3

REV. DATA OGGETTO MODIFICA



UTENZA	DENOMINAZIONE CIRCUITO		FILTRO DISSABBIATORE		ADDOLCITORE AUTOMATICO		RISERVA		RISERVA (AUTOCLAVE)		
	SIGLA	POTENZA	QF9	QF10	QF11	QF7	QF8				
INTERROTTORE O SEZIONATORE	TIPO	MODULARE	MODULARE	MODULARE	MODULARE	MODULARE	MODULARE				
	N. POLI	In	2	2	2	2	2				
	Ith	Idn	10	10	10	10	10				
FUSIBILE	I _{in} (o curva)	P _{eff}	4,5	4,5	4,5	4,5	4,5				
	TIPO	MODULARE									
	CALIBRO	A									
CONTATTATORE	TIPO										
	In	Pn									
	TIPO CANO	FG7DR									
LINEA DI POTENZA	FORMAZIONE	3G1,5	3G1,5	3G1,5	3G1,5	3G1,5	3G1,5				
	LUNGHEZZA	10	10	10	10	10	10				
	Caduta di tensione a I _b	%									
STUDIO TECNICO			COMMITENTE			PROGETTISTA			N. DIS. E.05		
Dott. Ing. Vittorio Bardazzi			Scuola materna Mezzana - Prato			Dott. Ing. Vittorio Bardazzi			FILE		
Via Magli 26/1 - 59100 PRATO			DESCRIZIONE			DISEGNATORE			DATA		
Tel./fax 0574-691430 - e-mail ingbard@tin.it			Schema unifilare quadro elettrico centrale termica "GC1"			Dott. Ing. Vittorio Bardazzi			SCALA		
			REV.			DATA			OGGETTO MODIFICA		
									FOGLIO		
									2		
									3		