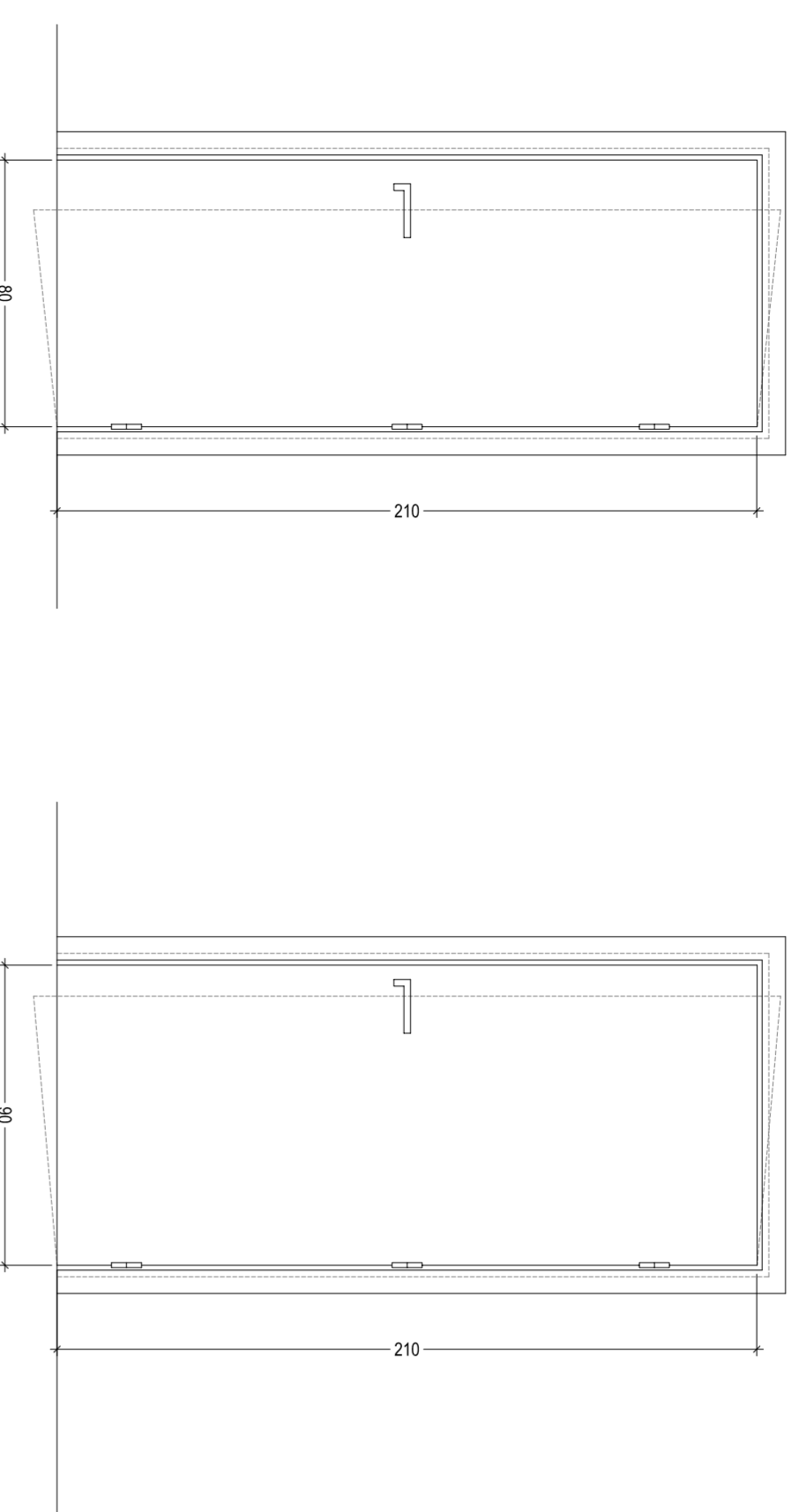
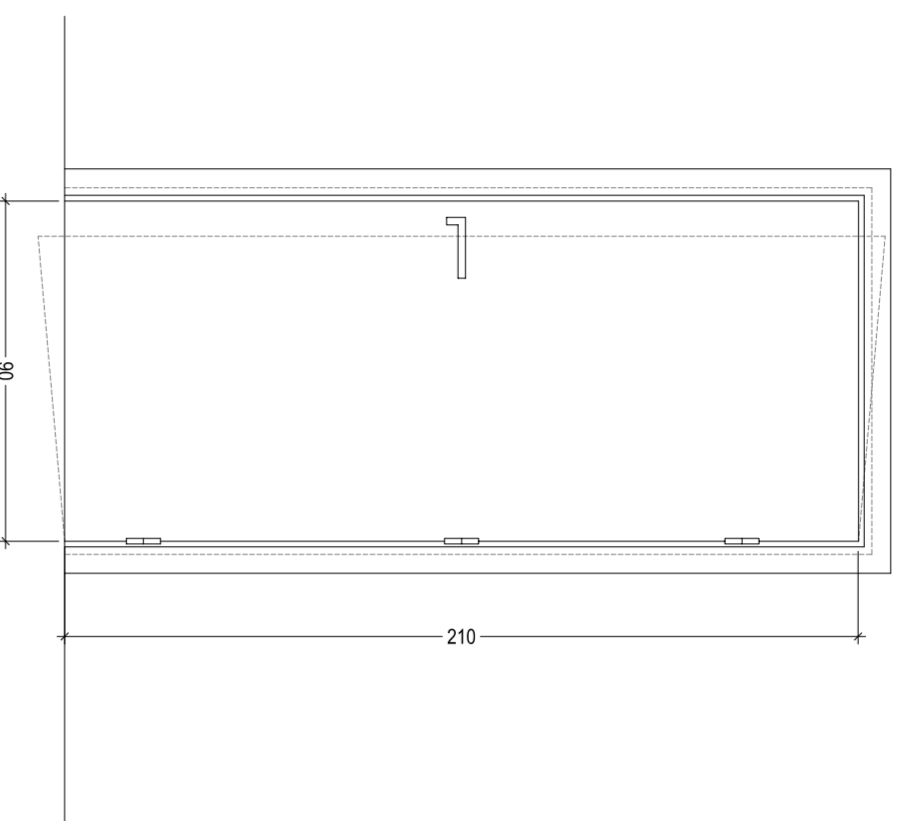


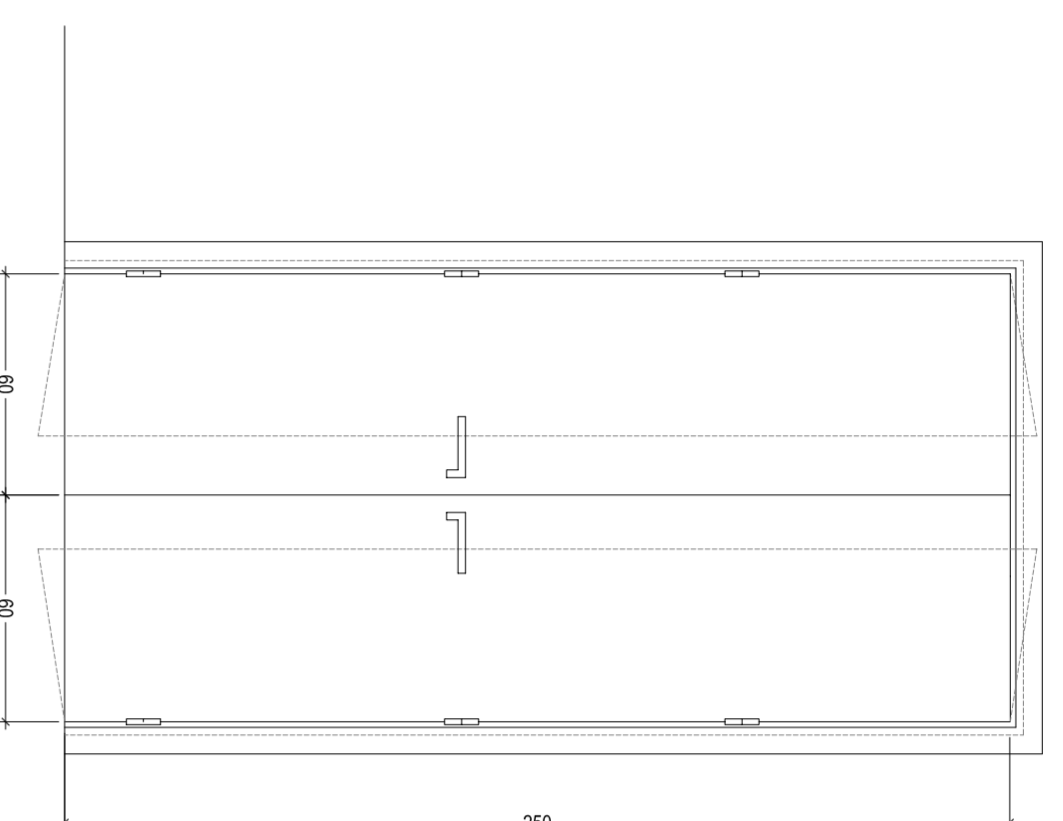
PORTE INTERNE CON STRUTTURA A NUDO
DAPE E RIVESTIMENTO IN LAMINATO
PLASTICO TIPO "PRINT" SU AMBOLI LATI



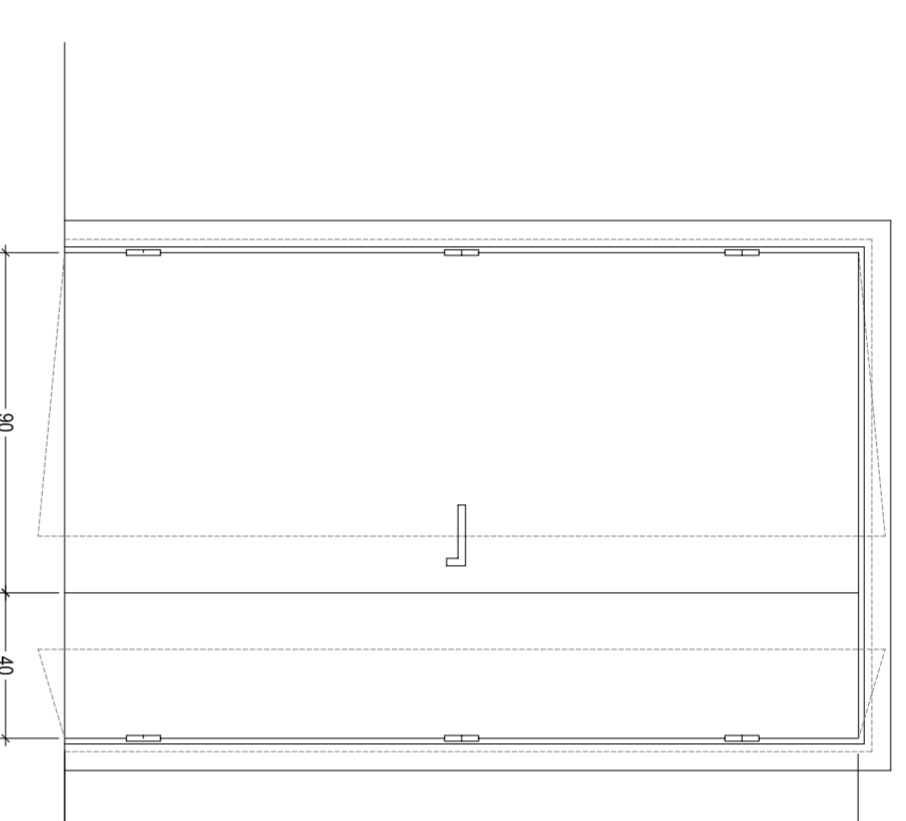
PORTA 11
scala 1/20
Numero 8 infissi



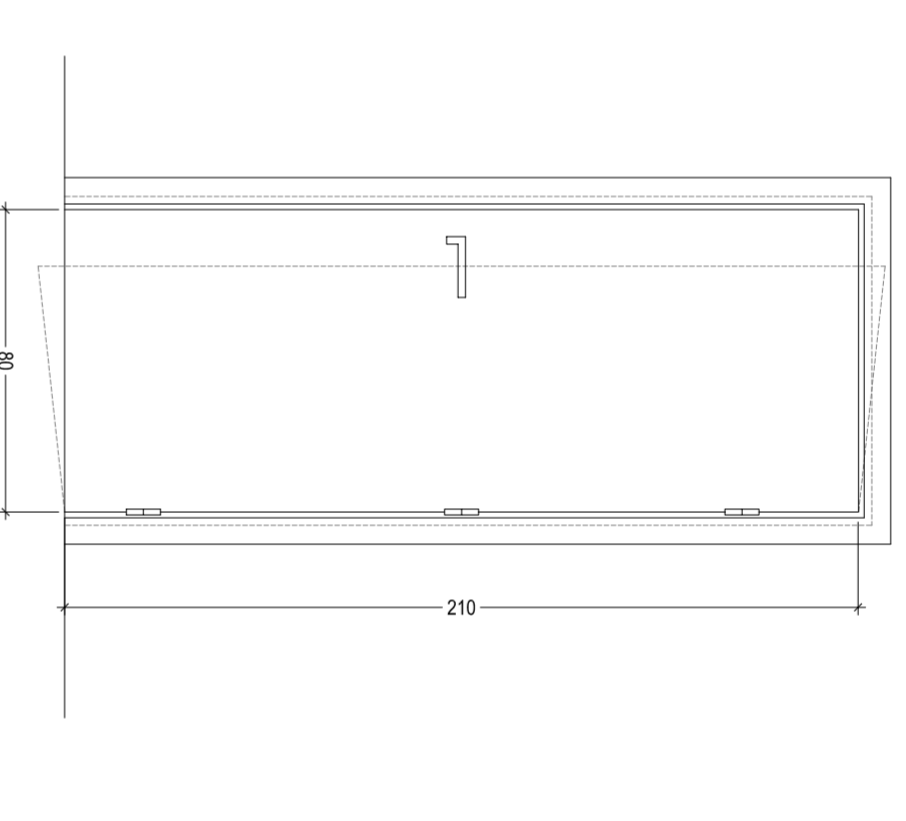
PORTA 12
scala 1/20
Numero 3 infissi



PORTA 13
scala 1/20
Numero 1 infissi

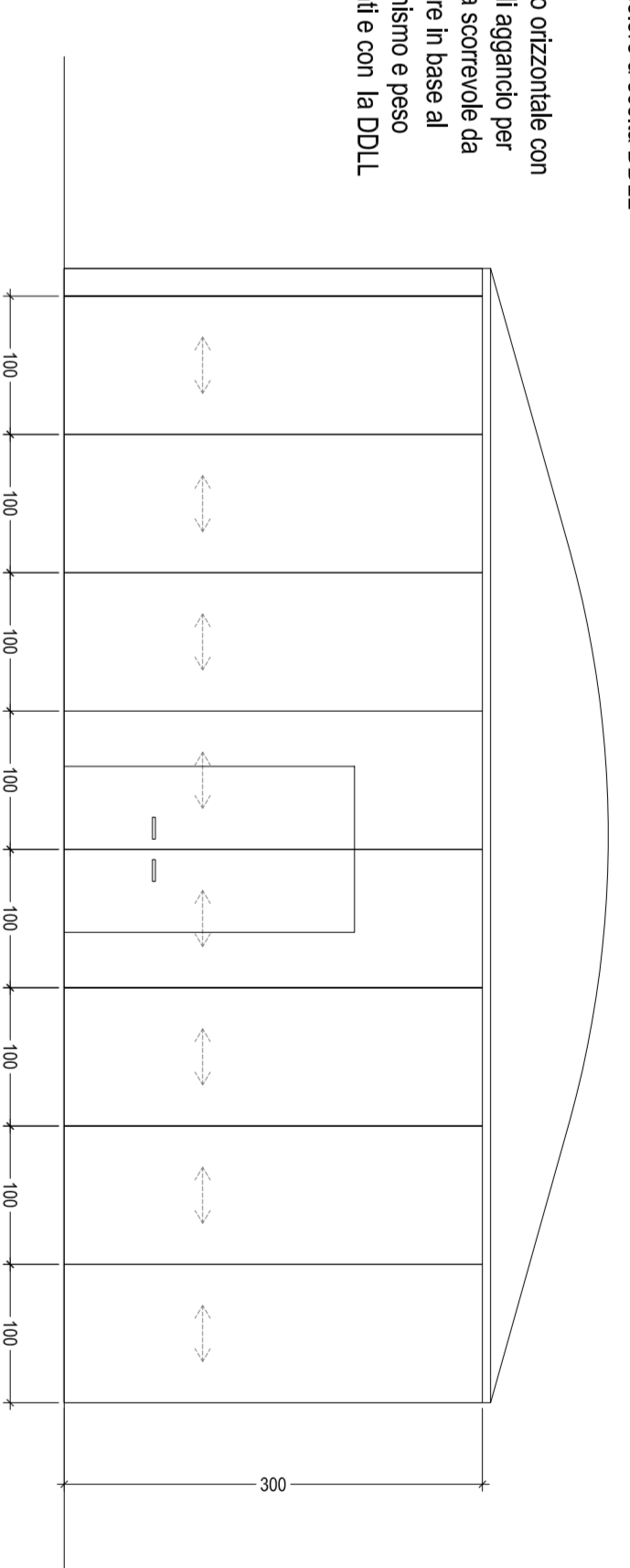


PORTA 14
scala 1/20
Numero 3 infissi

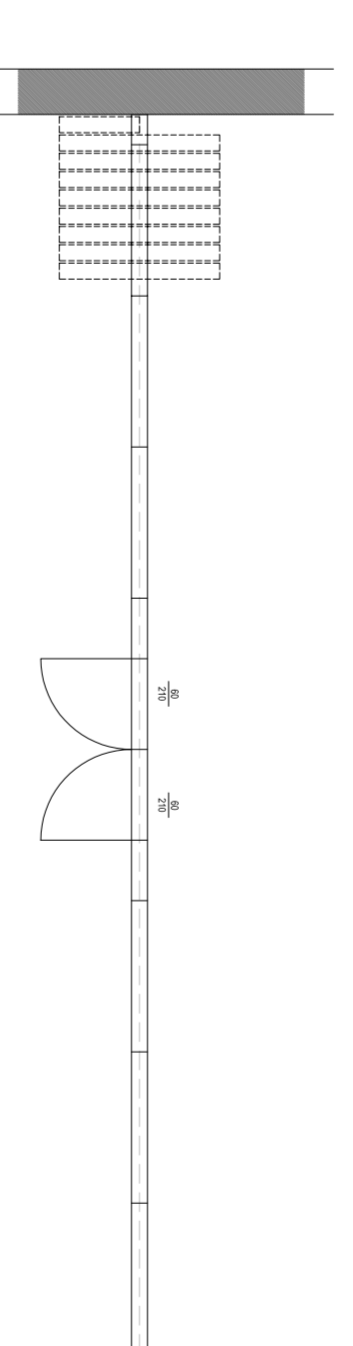


PORTA REI 15
scala 1/20
Numero 1 infissi

scatolo temporario
pennelli terminali come le
porte, oltre a scola DOLL
braccio orizzontale con
guida di appoggio per
vedere il livello al
montaggio e peso
deformi e con la DOLL

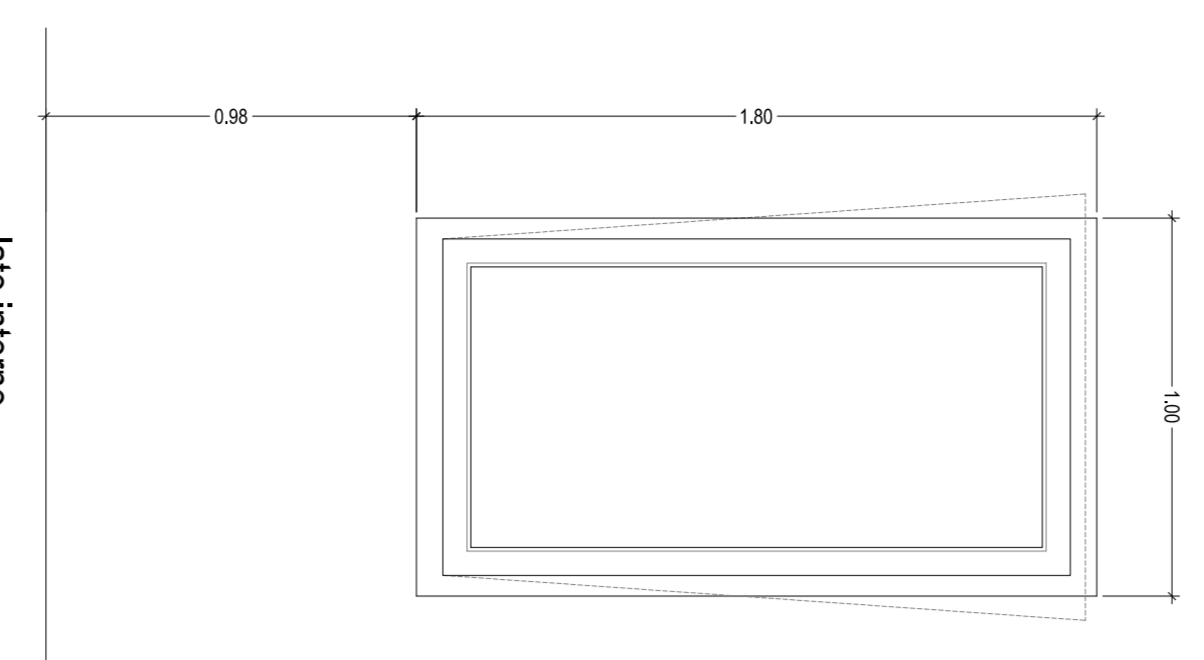


INFISSO 16
scala 1/50
Numero 1 infissi

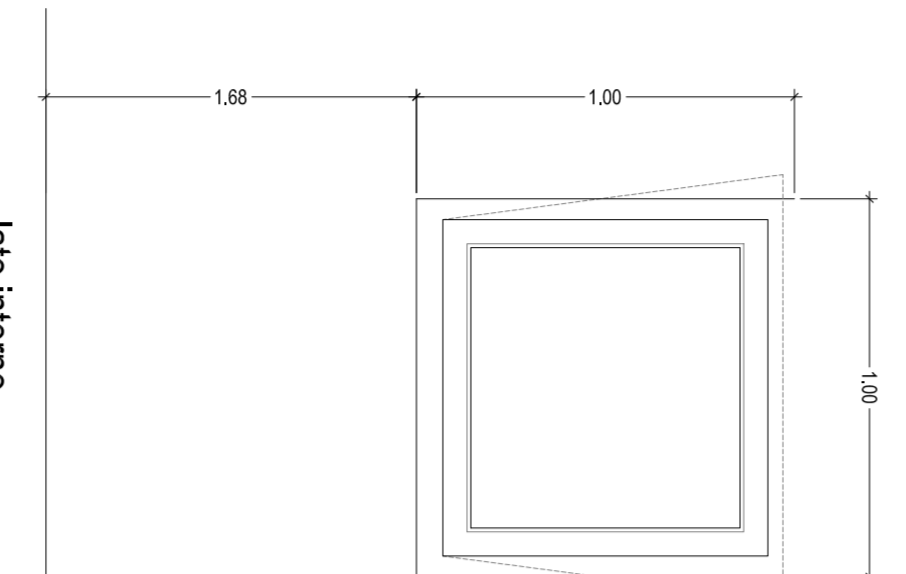


INFISSO 17
scala 1/50
Numero 1 infissi

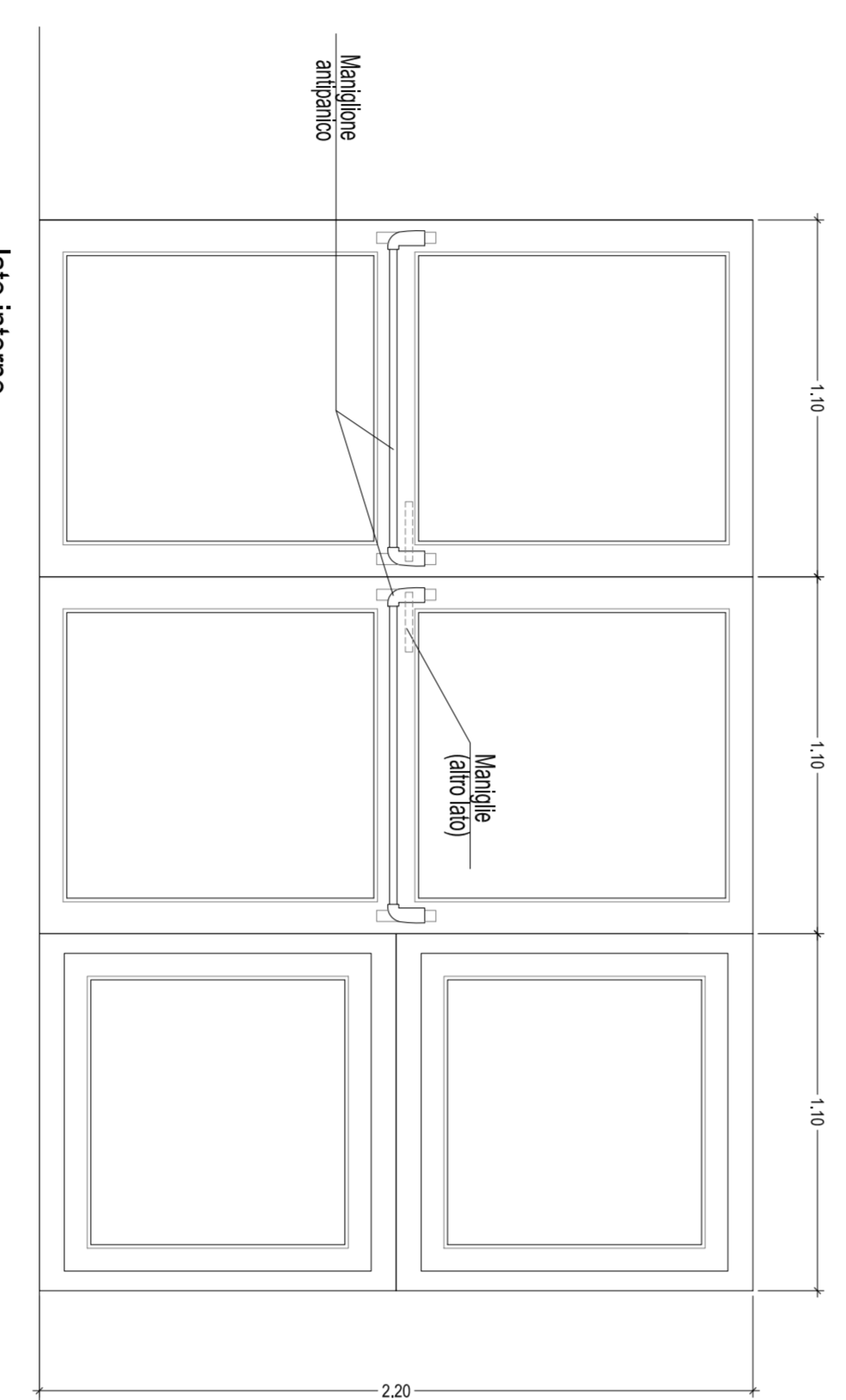
NB_ a carico dell'impresa il montaggio dei controllati in acciaio
forniti da altra impresa per le tipologie di infissi sottostanti.



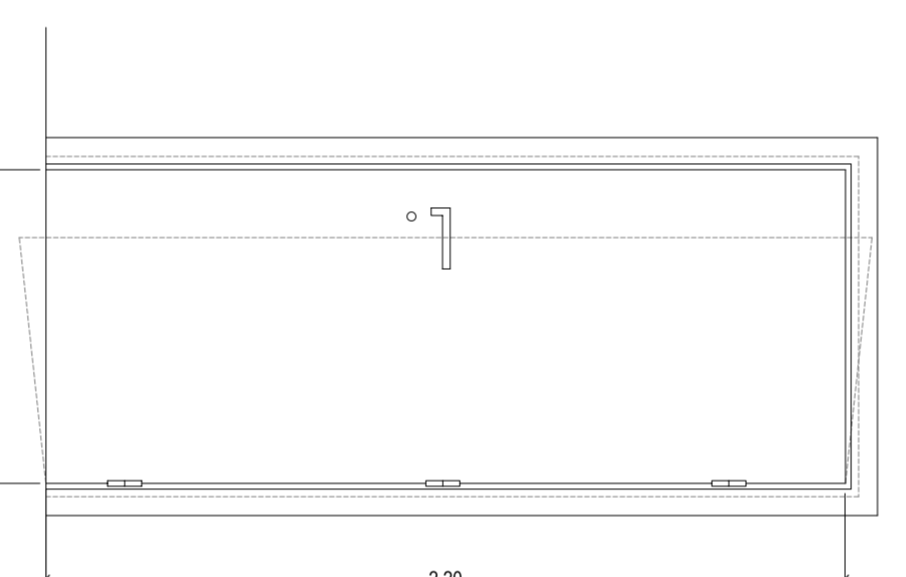
FINESTRA 18
scala 1/20
numero 8 infissi



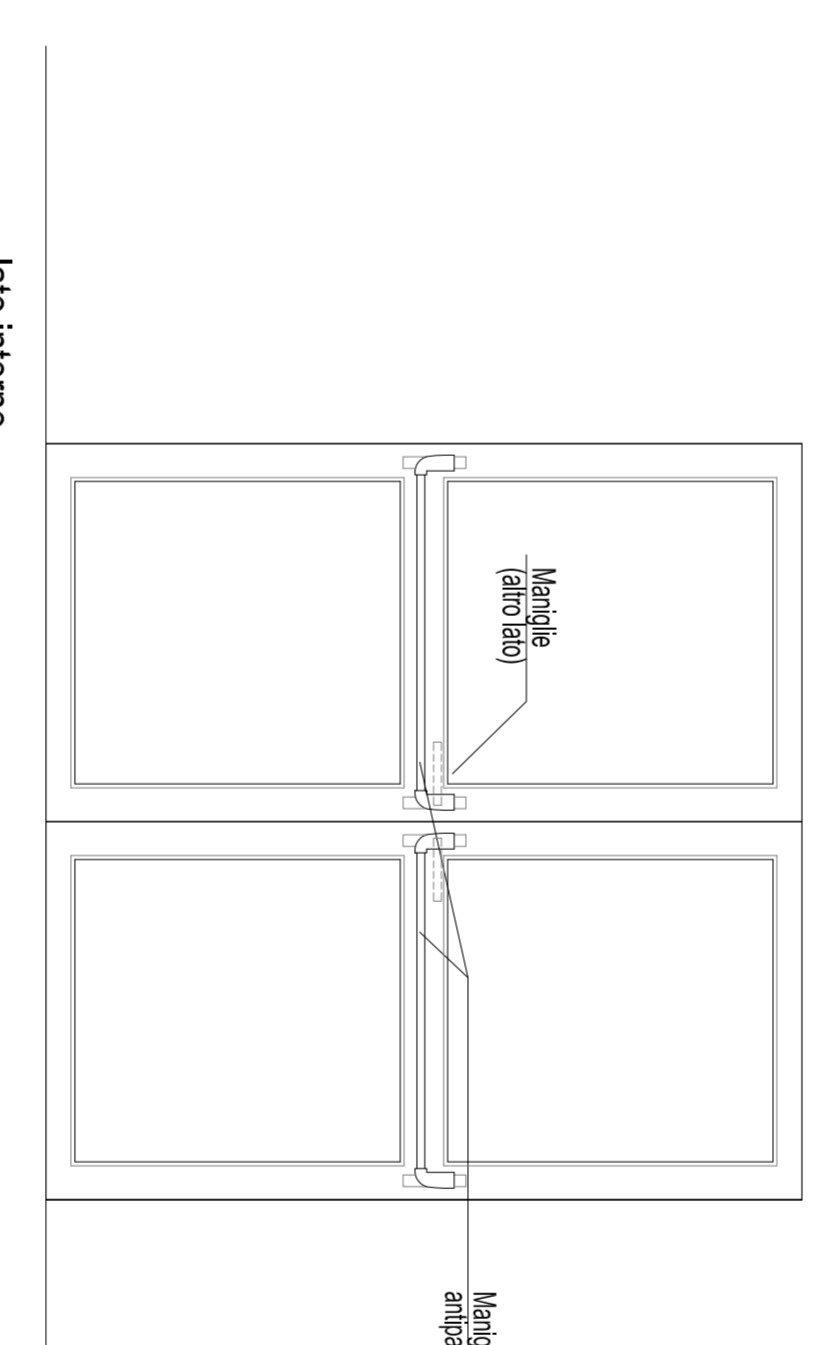
FINESTRA 19
scala 1/20
numero 8 infissi



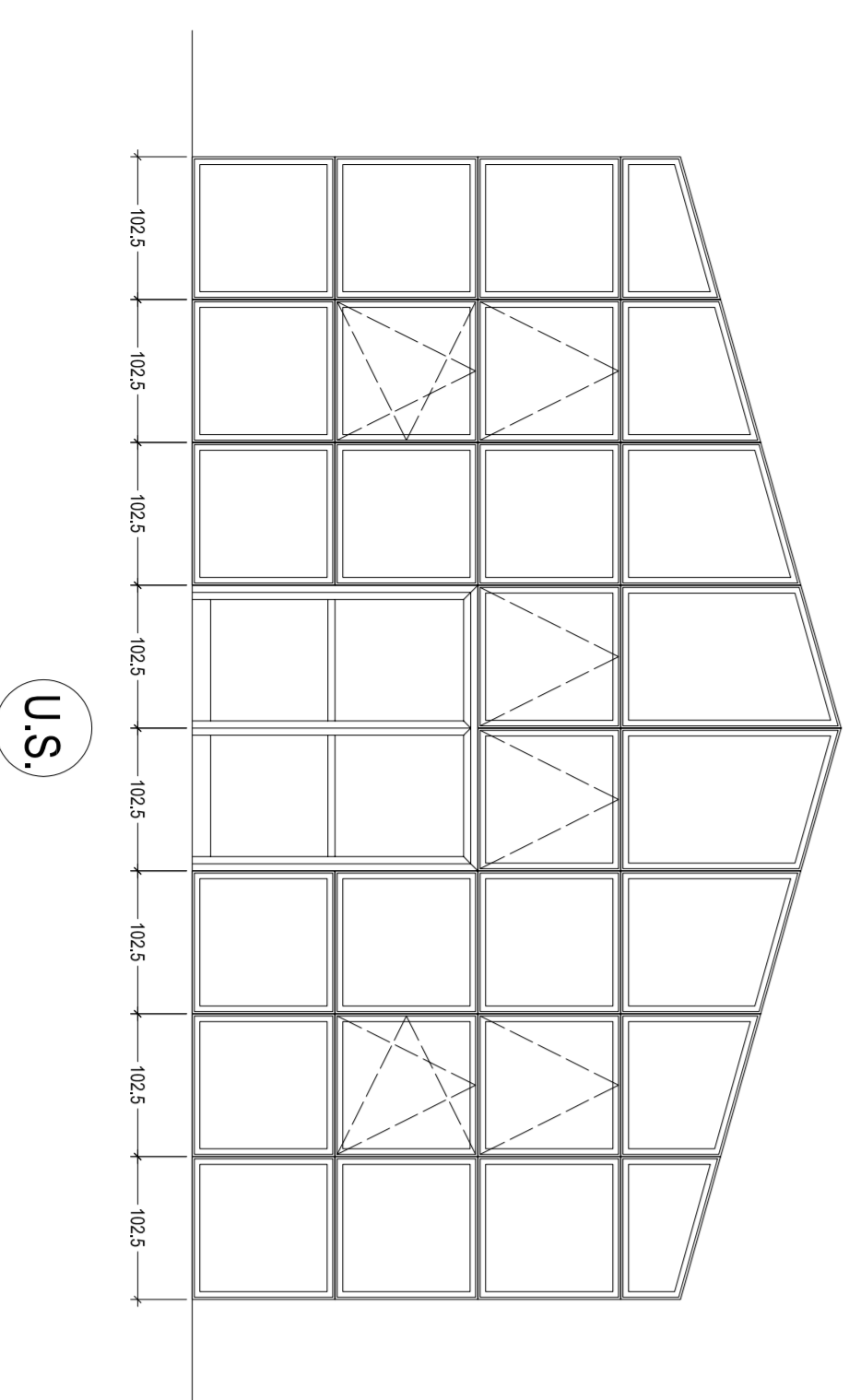
PORTA 20
scala 1/20
numero 1 infissi



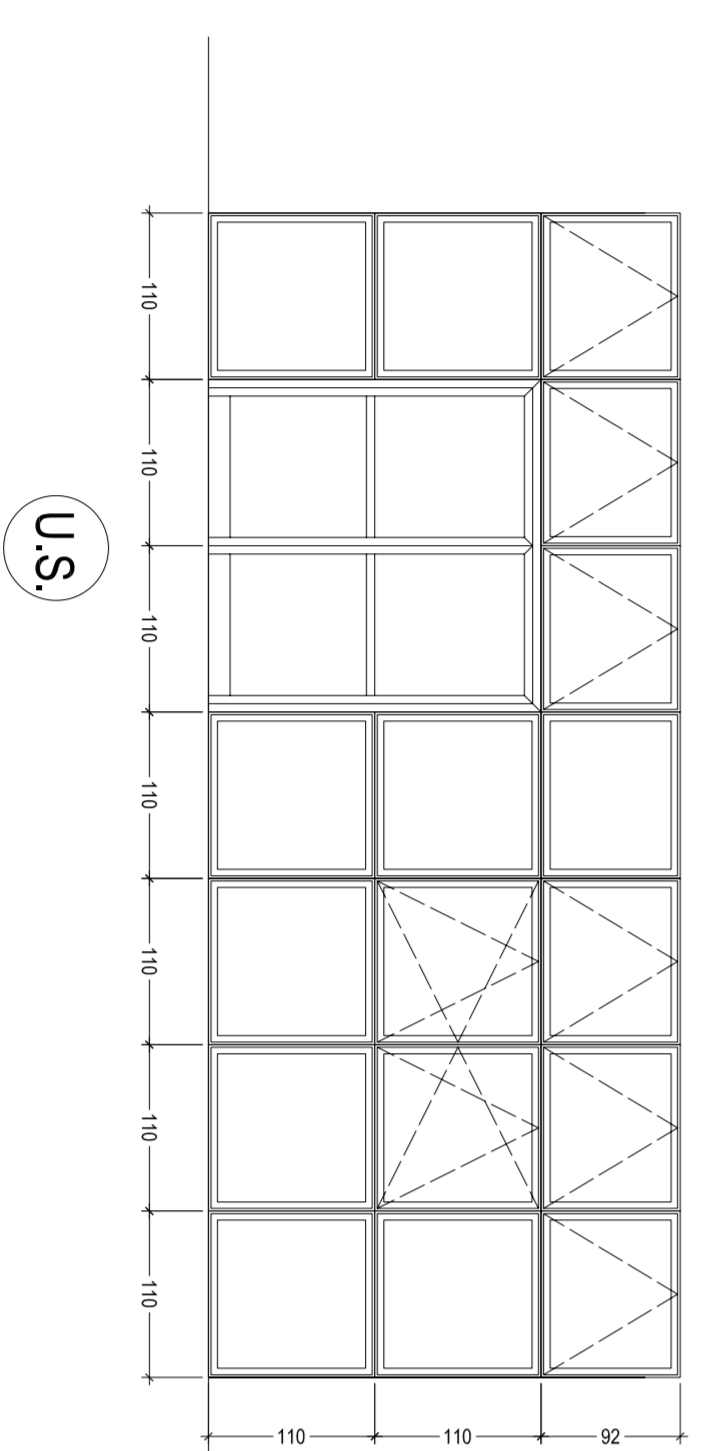
PORTA LOCALE TECNICO 21
scala 1/20
numero 1 infissi
NB_ pannello in vetro opalino
antiscalfiamento TUTTI, completo
di serratura di sicurezza.



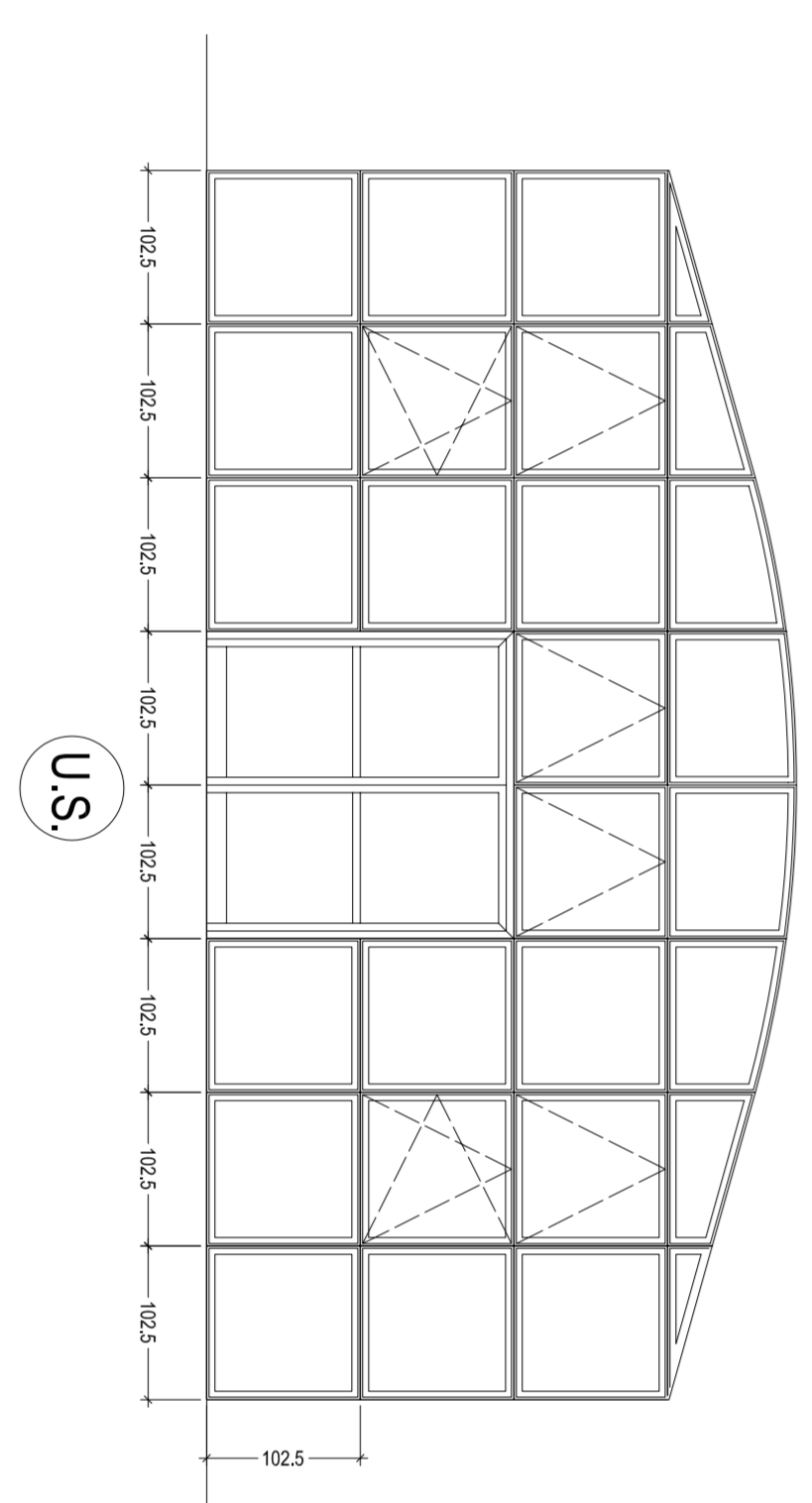
PORTA 22
scala 1/20
numero 4 infissi. VEDI FACCIATE CONTINUE



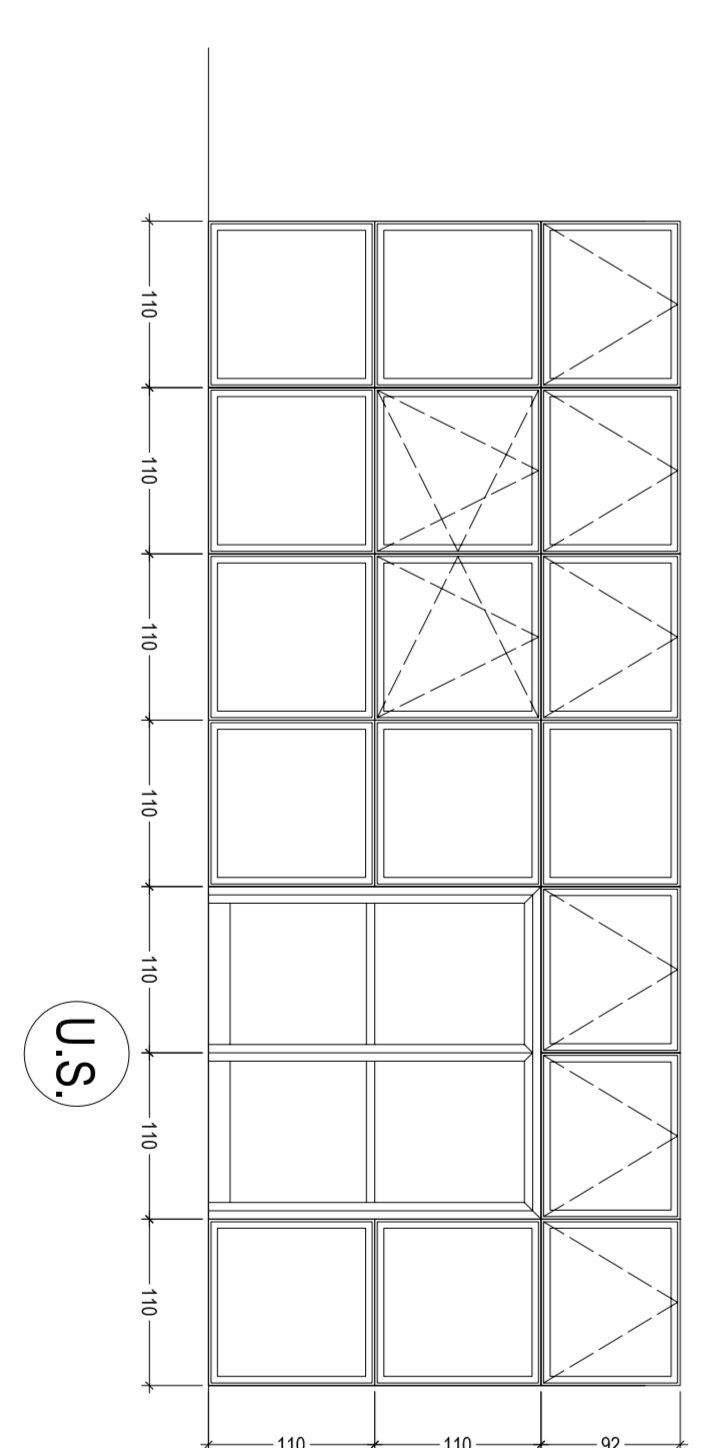
INFISSO 23
scala 1/20
INGRESSO PRINCIPALE



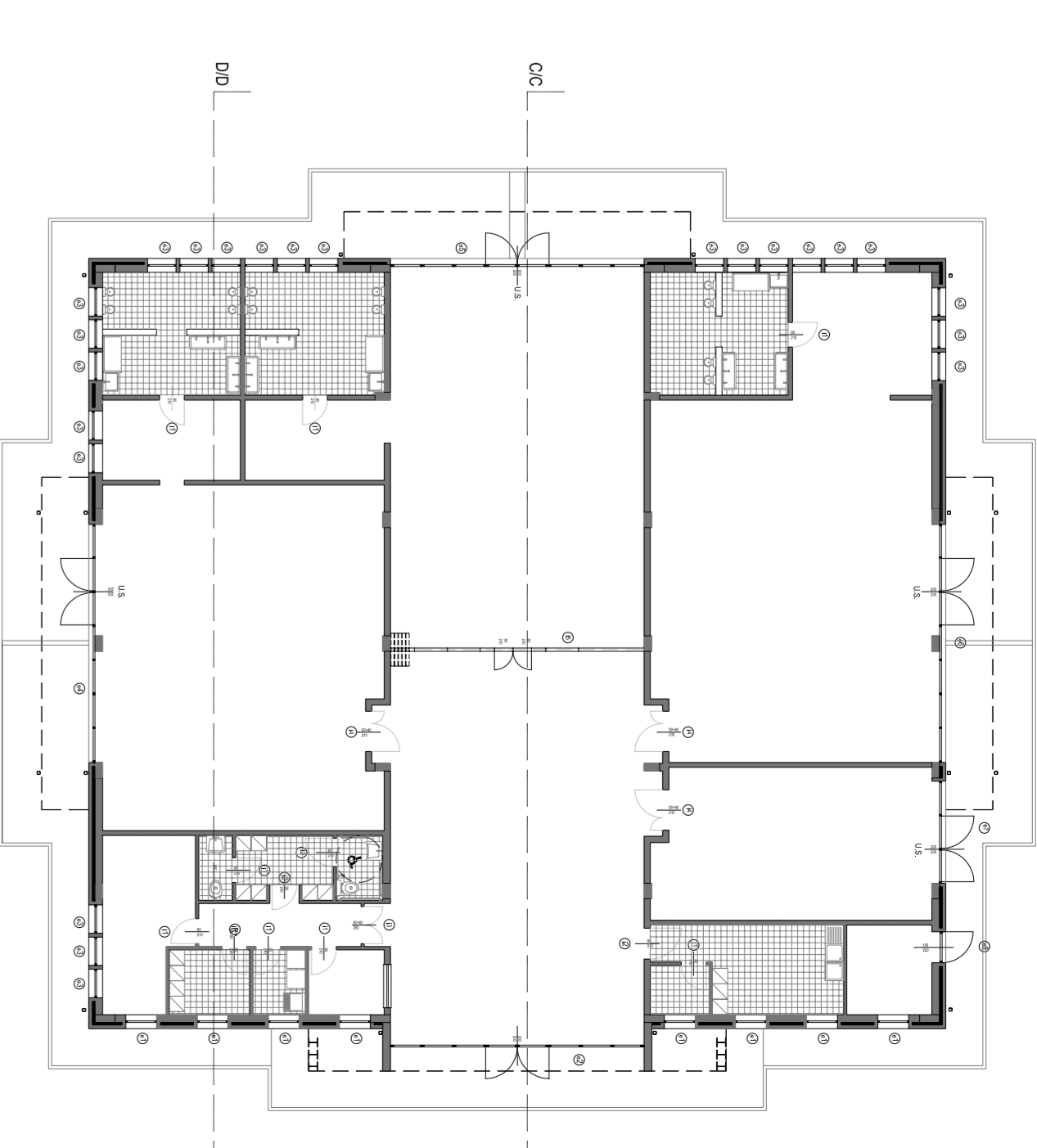
INFISSO 24
scala 1/20
VETRATA LATERALE



INFISSO 25
scala 1/20
VETRATA SUL RETRO

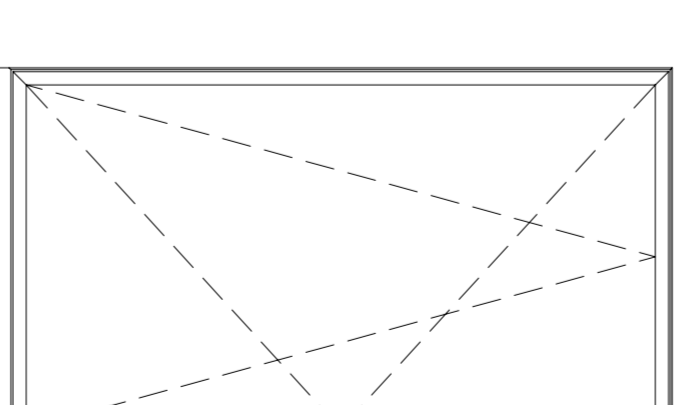


INFISSO 26
scala 1/20
VETRATA LATERALE

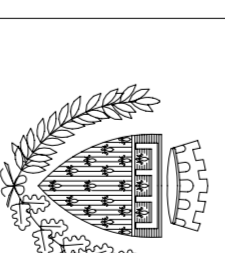


planimetria di riferimento

nb_ le misure sono riferite al loro nella muratura, le altezze da terra
da verificare in base al rivestimento esterno in mattoni a vista



prospetto esterno indicativo ante
finita



COMUNE DI PRATO

ENRICO GIARDI

Ing. LORENZO FRASCIONI

Ing. PAOLO BARTALINI

84005890481

REALIZZAZIONE DI TRE SEZIONI DI
SCUOLA MATERNA A MEZZANA

VIA VOTTOLIO DI MEZZANA

PROGETTO ESECUTIVO

ABACO INFISSI

Ing. Paolo Bartalini

Geom. Ivo Foschini - Geom. Antonio Silvestri

Ing. Alessandro Becherucci

Ing. Leonardo Cecchi

Ing. Vittorio Barozzi

1/20 1/50

DICEMBRE 2006

ASSESSORE AI LAVORI PUBBLICI	ENRICO GIARDI
Direttore Servizio Pubbliche E Ambientale	Ing. LORENZO FRASCIONI
Direttore Servizio Educazione Pubblica	Ing. PAOLO BARTALINI
CODICE FISCALE	84005890481
OGGETTO	REALIZZAZIONE DI TRE SEZIONI DI SCUOLA MATERNA A MEZZANA
UBICAZIONE	VIA VOTTOLIO DI MEZZANA
FASE	PROGETTO ESECUTIVO
ELABORATO	ABACO INFISSI
PROGETTISTA OPERE ARCHITETTONICHE	Ing. Paolo Bartalini
COLLABORATORI	Geom. Ivo Foschini - Geom. Antonio Silvestri
OPERE STRUTTURALI	Ing. Alessandro Becherucci
PROGETTISTA IMPIANTI MECCANICI	Ing. Leonardo Cecchi
PROGETTISTA IMPIANTI ELETTRICI	Ing. Vittorio Barozzi
SCALA	1/20 1/50
DATA	DICEMBRE 2006