

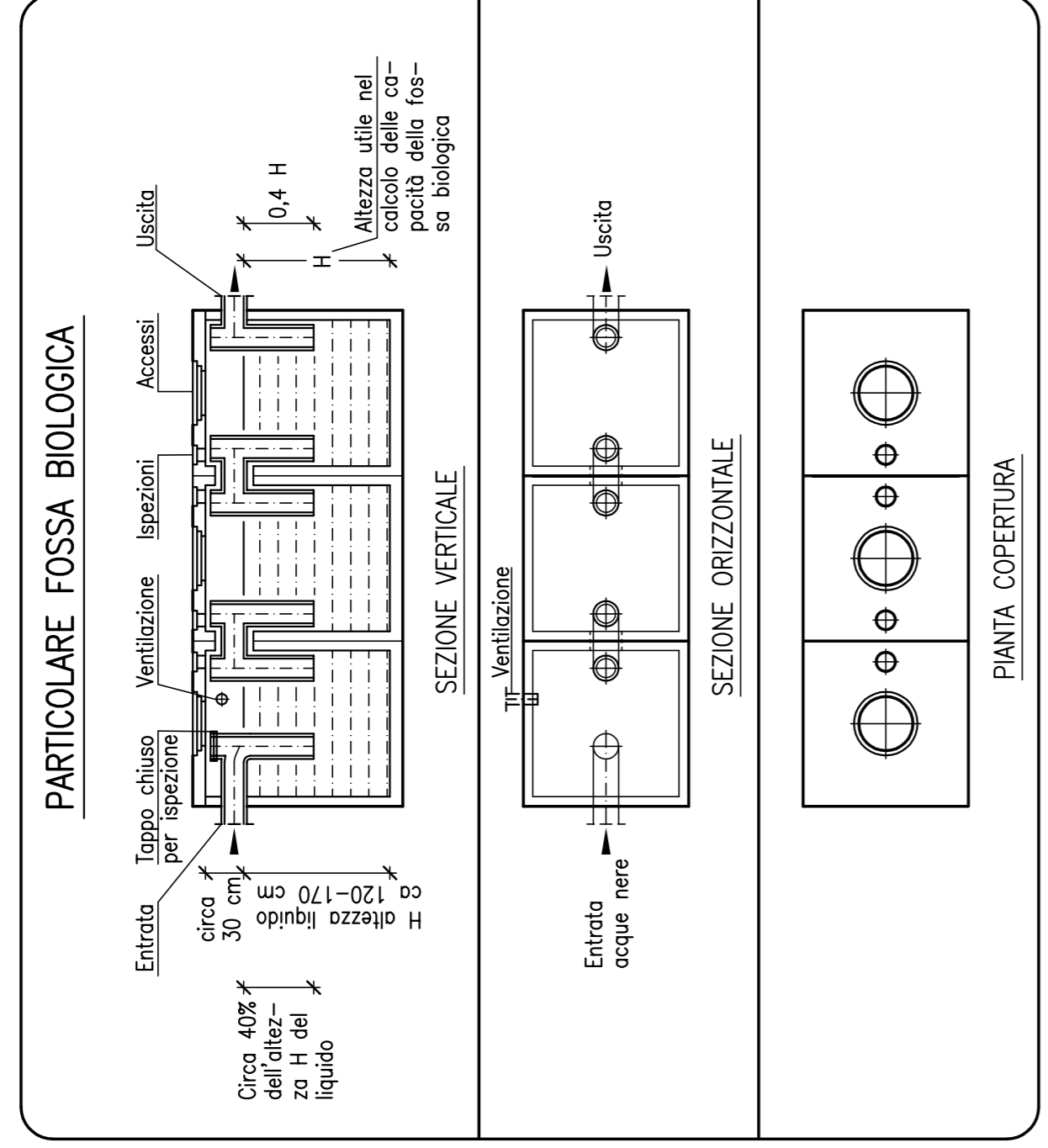
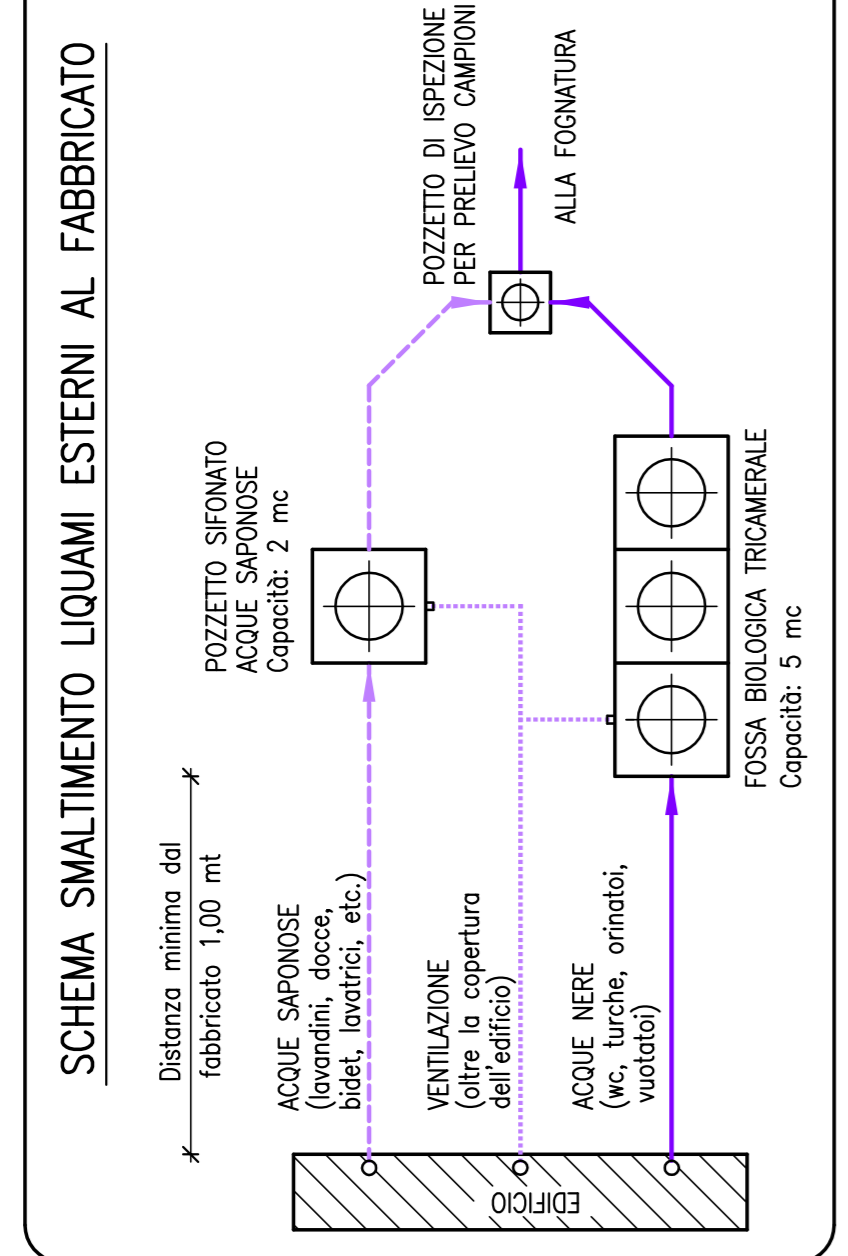
COMUNE DI PRATO  
**MUSEO CIVICO**

PROGETTO ESECUTIVO  
PALAZZO PRETORIO  
PREDISPOSIZIONI IMPIANTISTICHE PER L'ADDOSSATO

PROGETTO ARCHITETTONICO  
PROGETTO IMPIANTISTICO  
DOTT. ARCH. BIANCA BALLESTRERO  
DOTT. ING. LUIGI CASPERONE  
Collaboratori: P. ANSELMI, M. BARETTI

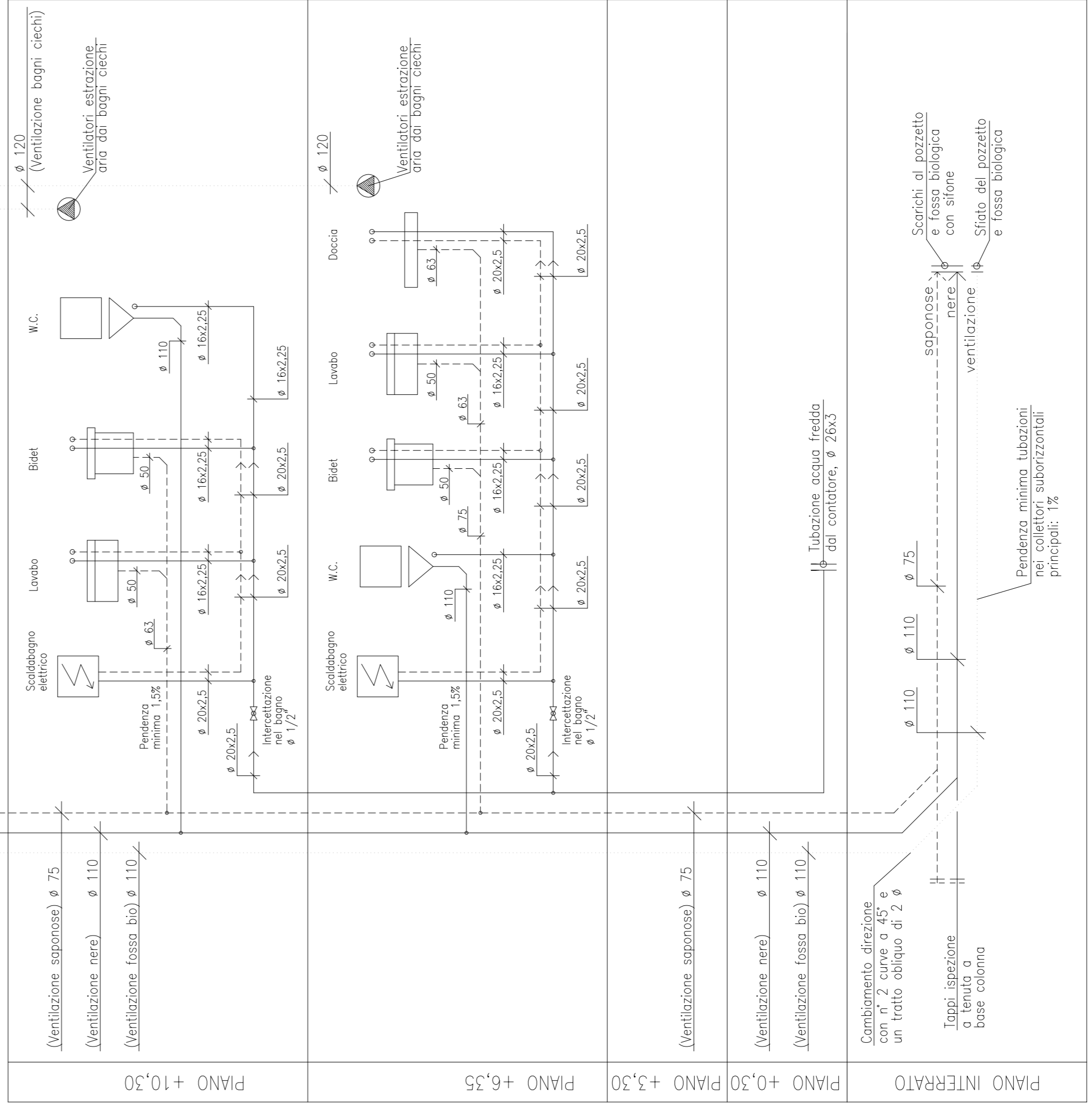
DISEGNO MT3 - SCHEMI IDRAULICI IMPIANTO IDRICO-SANITARIO  
IMPIANTI MECCANICI IDRICO-SANITARIO ED ANTINCENDIO

DOCUMENTO	SCALA	DATA	AGGIORNAMENTO
		Giugno 2002	

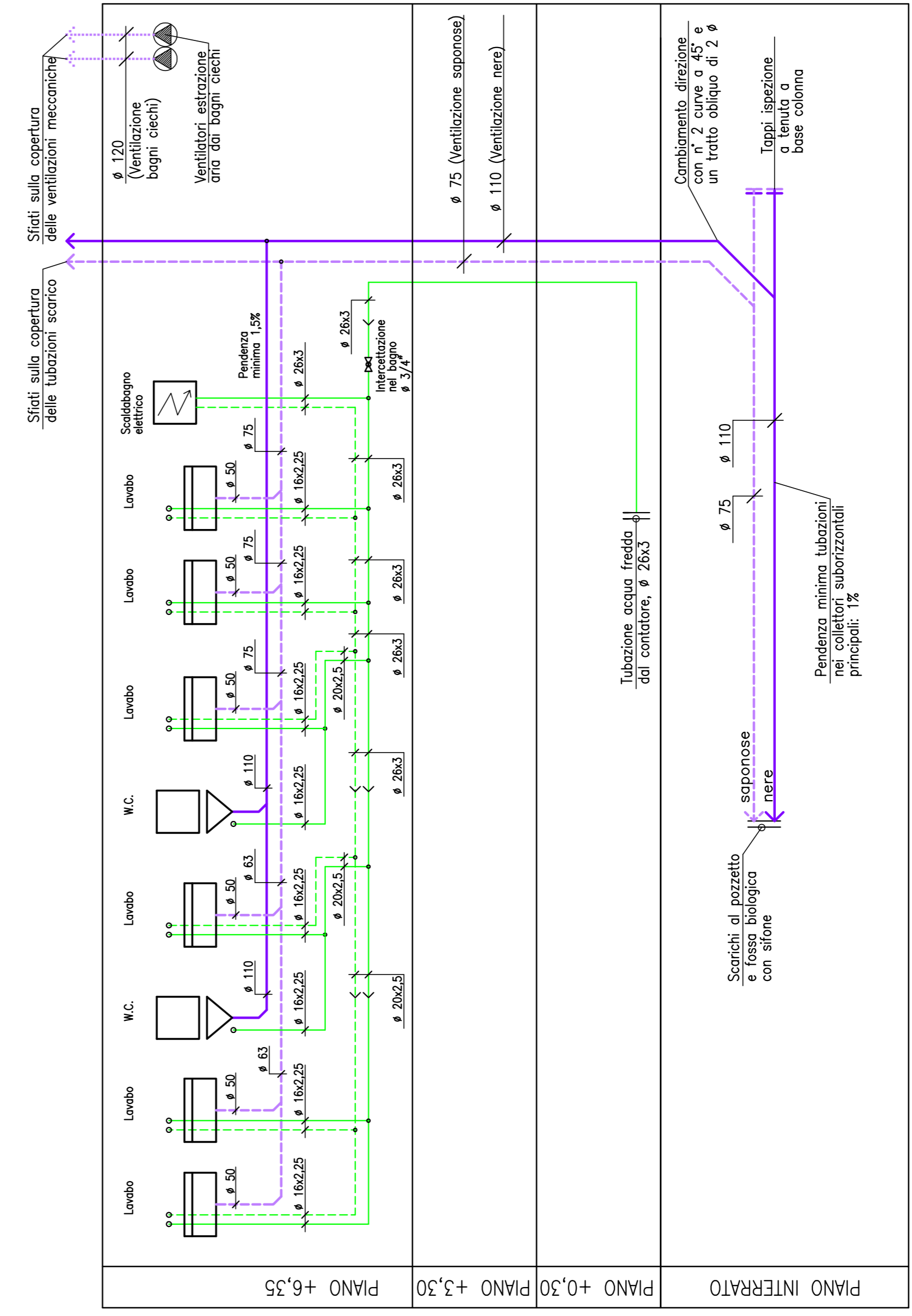


APPREZZI	DIAMETRO	AVVOLGIMENTO ACQUA FREDDA	AVVOLGIMENTO ACQUA CALDA	SCARICHI
		Diametri Tubazioni (mm)	Diametri Tubazioni (mm)	Diametri Tubazioni (mm)
LAVABO	16x2,25	16x2,25	16x2,25	50
BIBET	16x2,25	16x2,25	16x2,25	50
W.C.	16x2,25	16x2,25	16x2,25	110
VASCA	20x2,5	20x2,5	20x2,5	63
DODICA	20x2,5	20x2,5	20x2,5	63
ATTACCO LAVABO	20x2,5	20x2,5	20x2,5	63
IRRIGUINO	20x2,5	20x2,5	20x2,5	63
PILOZZO	20x2,5	20x2,5	20x2,5	63

ATTACCHI DI ADDUZIONE E DI SCARICO PER LE VARE APPARECCHIATURE IDRICHE



SCHEMA IDRAULICO COLONNA DI SCARICO LOCALI "CUSTODI"  
E DELLE RELATIVE RETI DI VENTILAZIONE



SCHEMA IDRAULICO COLONNA DI SCARICO LOCALI "ADDOSSATO"  
E DELLE RELATIVE RETI DI VENTILAZIONE