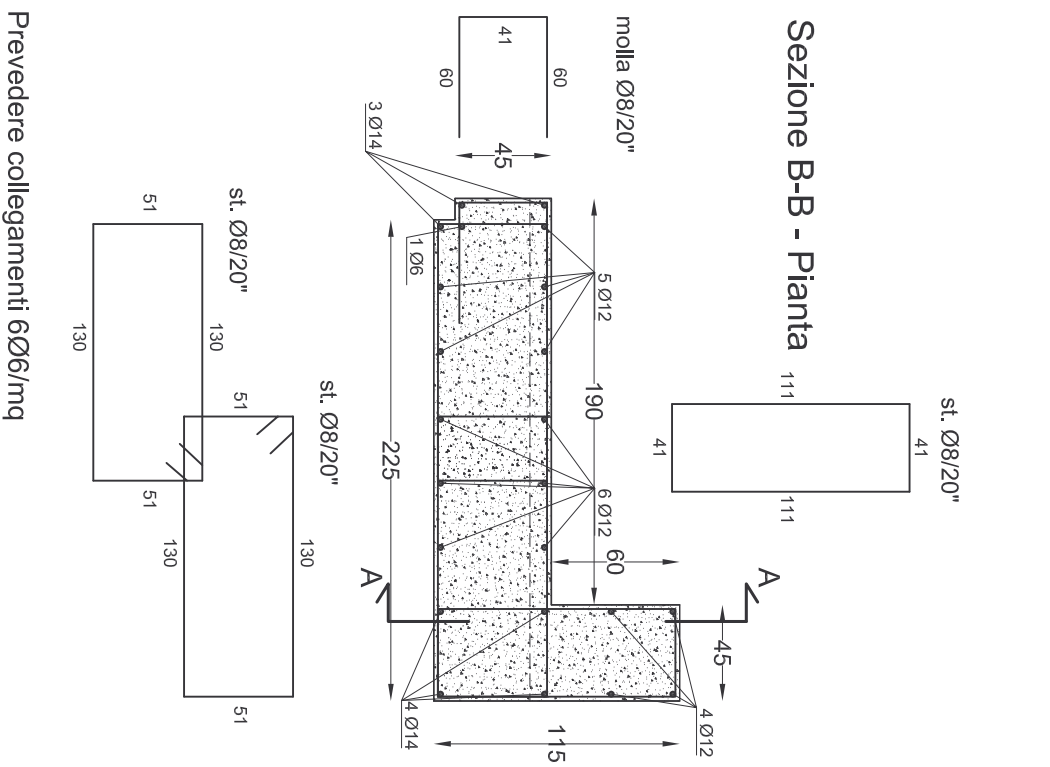
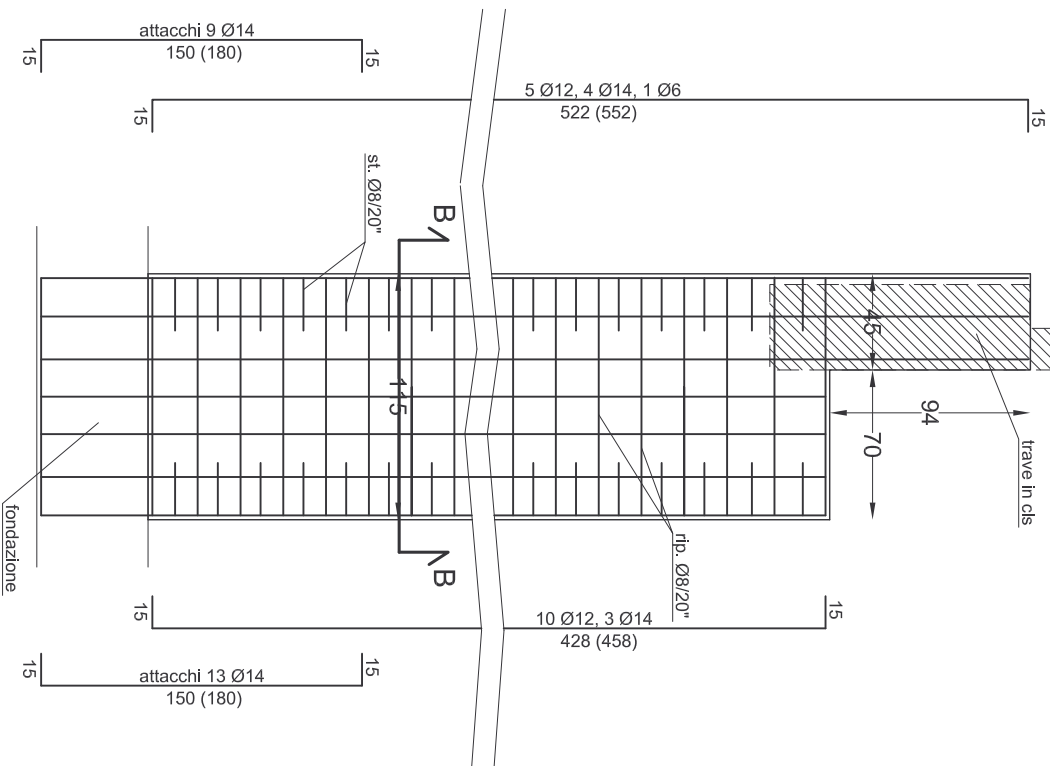


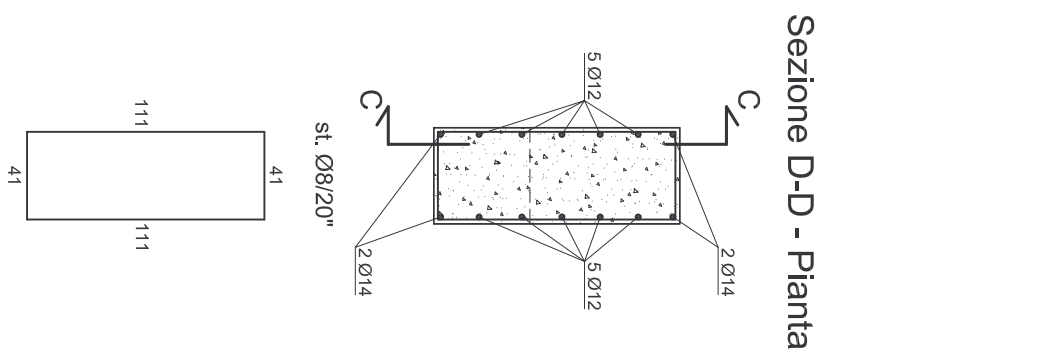
Pilastrì 1-4



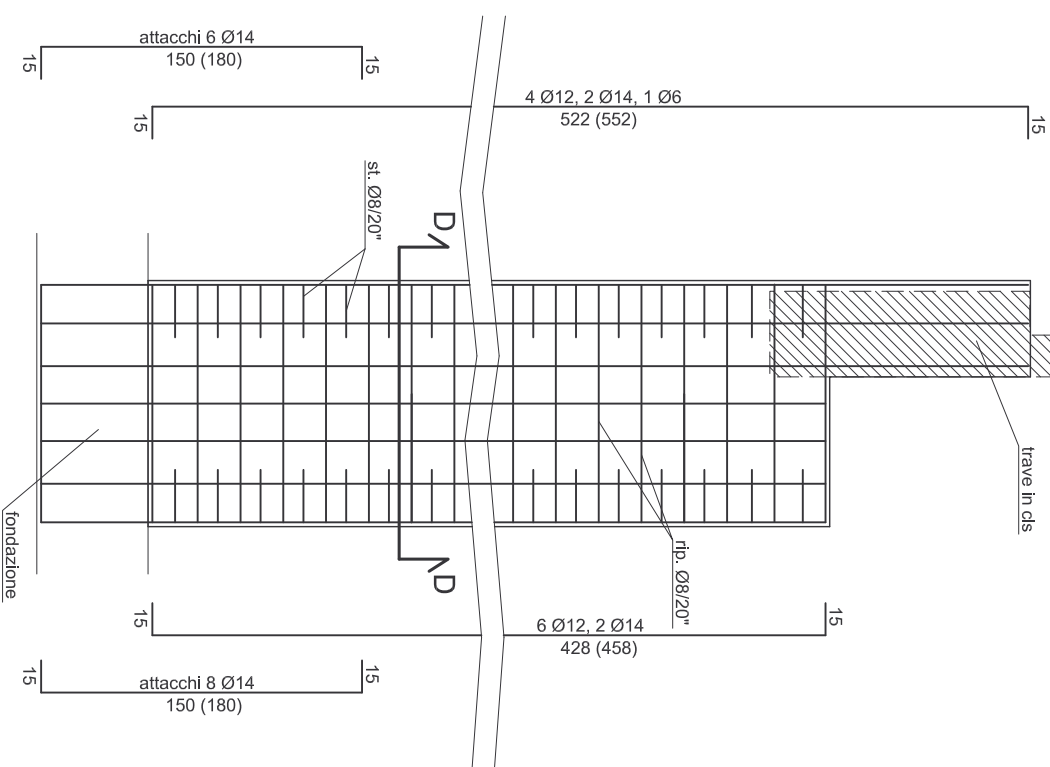
Sezione A-A - distinta ferri



Pilastrì 2-3



Sezione C-C - distinta ferri



Prevedere collegamenti 6Ø6/mq

<p>Tp. 31</p>	<p>data 20.06.2004 rev. maggio06</p>	<p>Oggetto: Armatura pilastri 1-2-3-4</p>	<p>Piazzetta del Porcellatico - 1 straccio Intervento di consolidamento e di miglioramento antisismico</p>	<p>progetto strutturale</p>
	<p>scala 1:20</p>	<p>Proprietà: Comune di Prato</p>	<p>Ubicazione: Prato</p>	<p>Prof. Ing. Enrico BARONI Prof. Arch. Alberto BOVE</p>