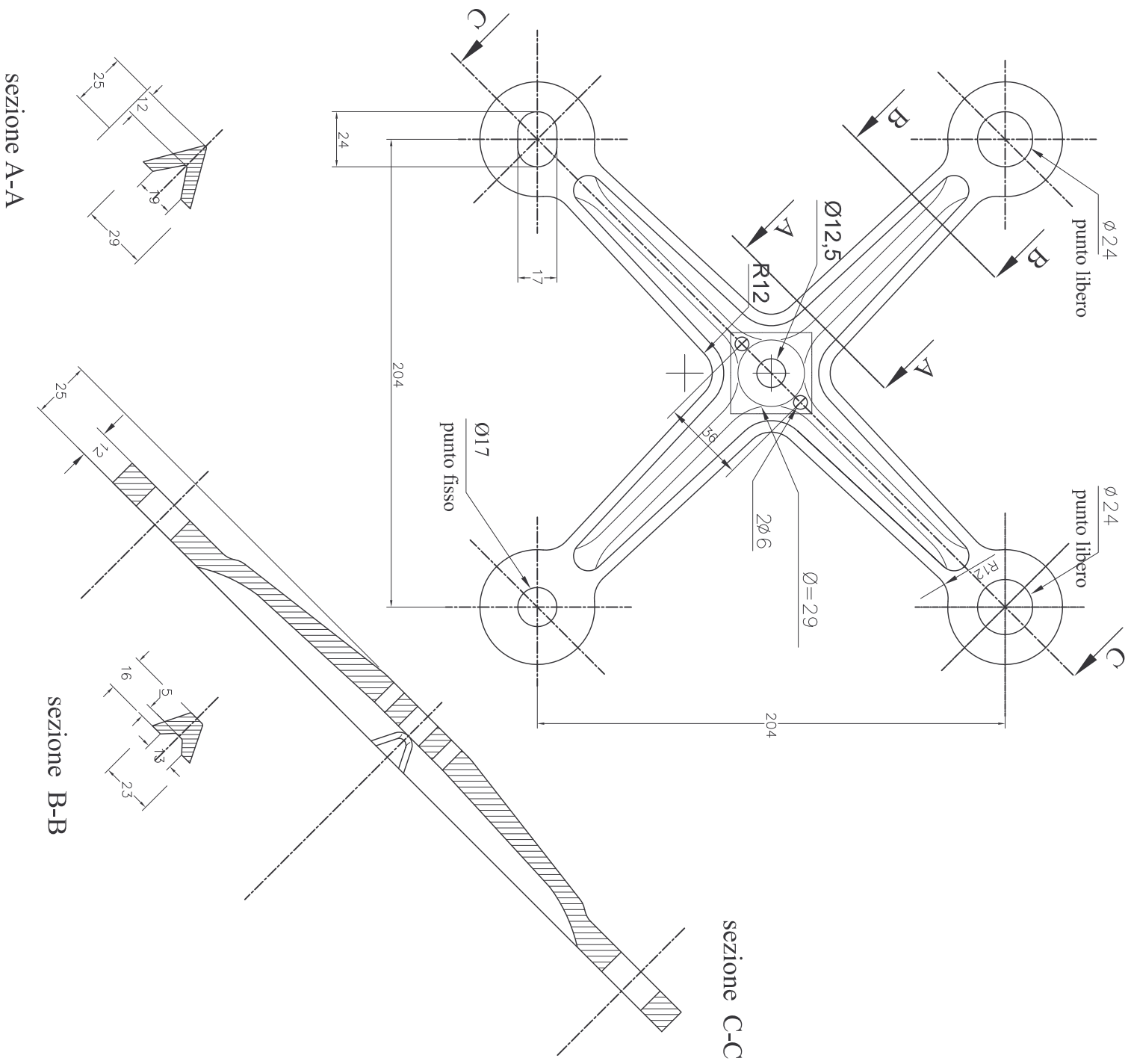
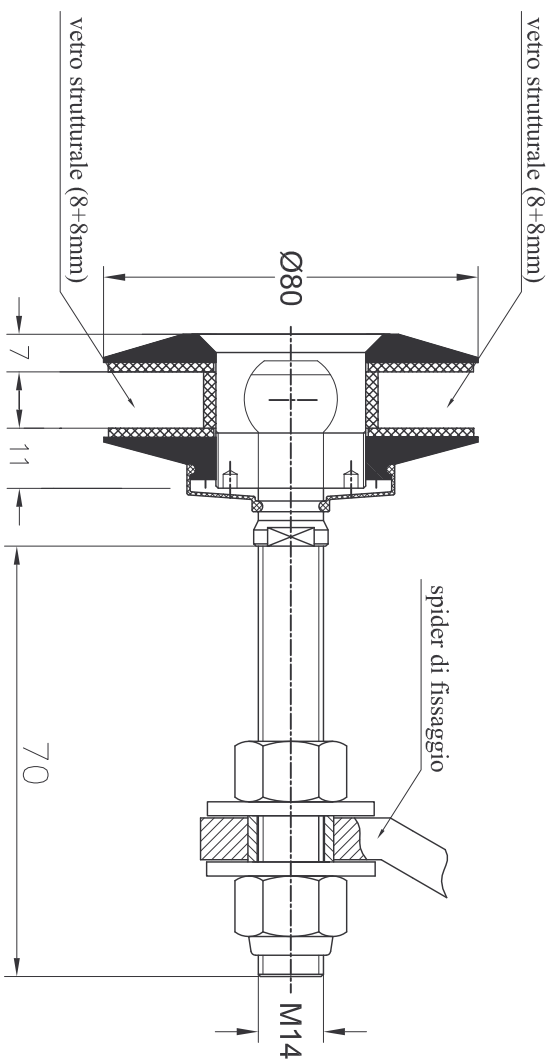


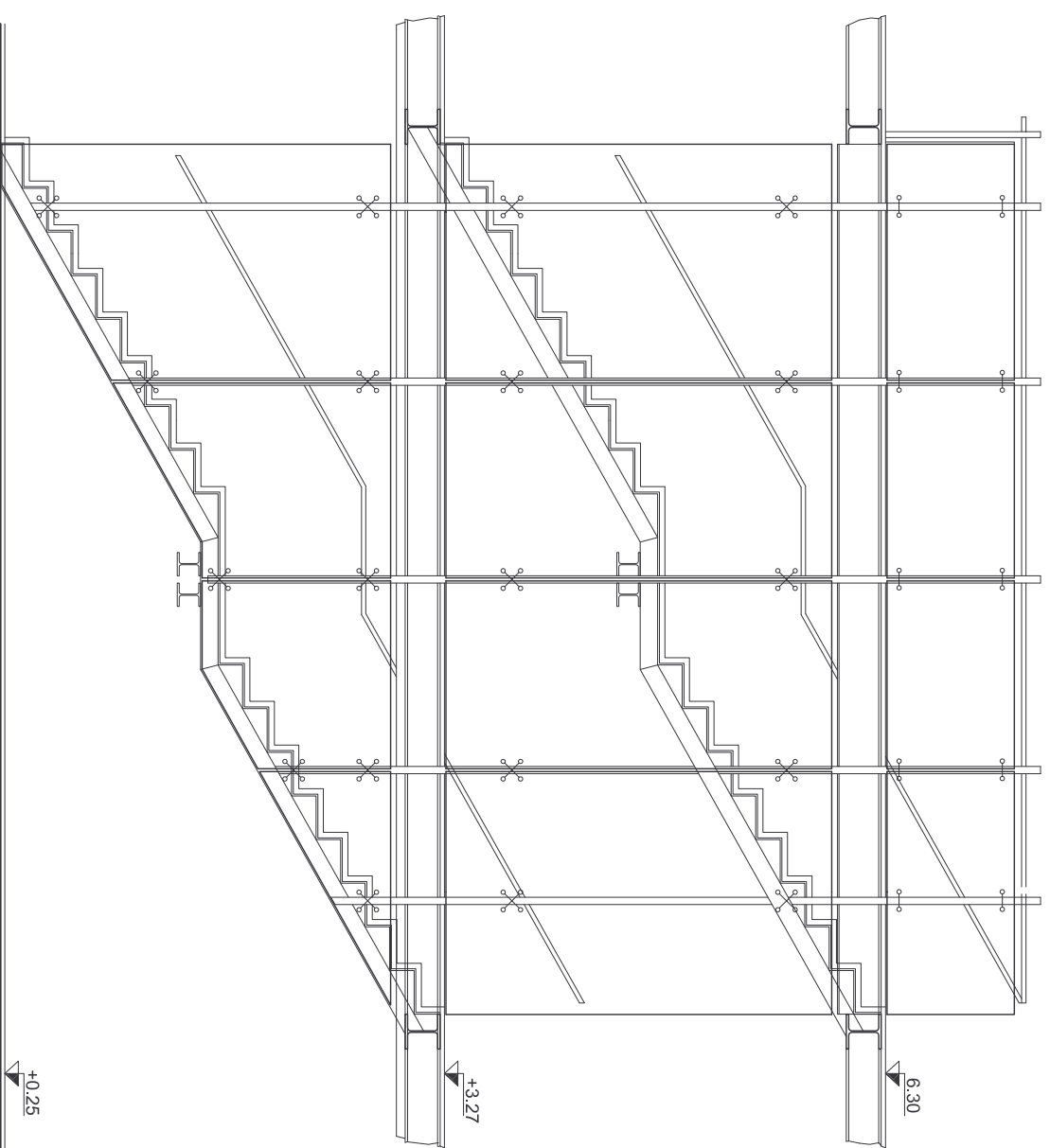
SPIDER



ASSEMBLAGGIO ROTULE



Schema localizzazione posizionamento spider e rotule



progetto strutturale

Prof. Ing. Enrico BARONI
Prof. Arch. Alberto BOVE

Addossato - 1 stralcio
Intervento di consolidamento e di miglioramento
antisismico

Ubicazione:

Oggetto: NUOVA SCALA IN ACCIAIO
SPIDER E ROTULE ANCORAGGIO
VETRO

Proprietà: Comune di Prato

data
20.06.2004
rev. maggio06

scala
1:2.5

Tav.
19