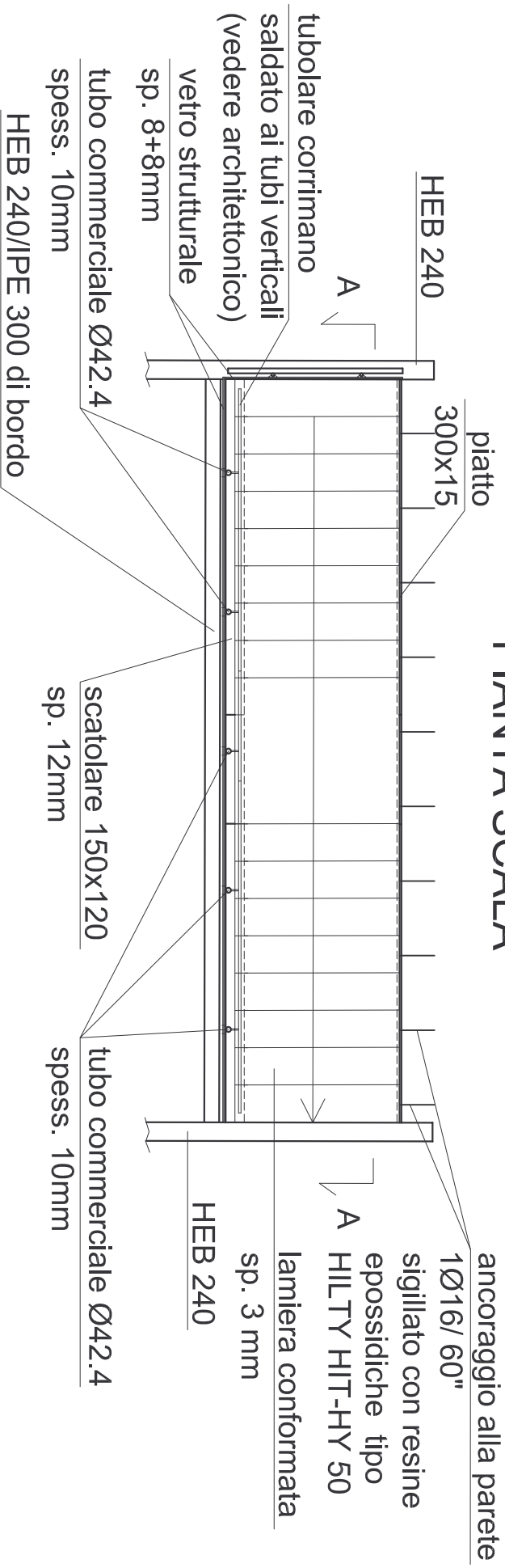
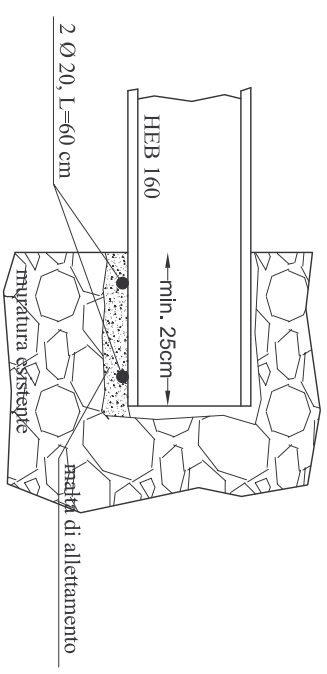


## PIANTA SCALA



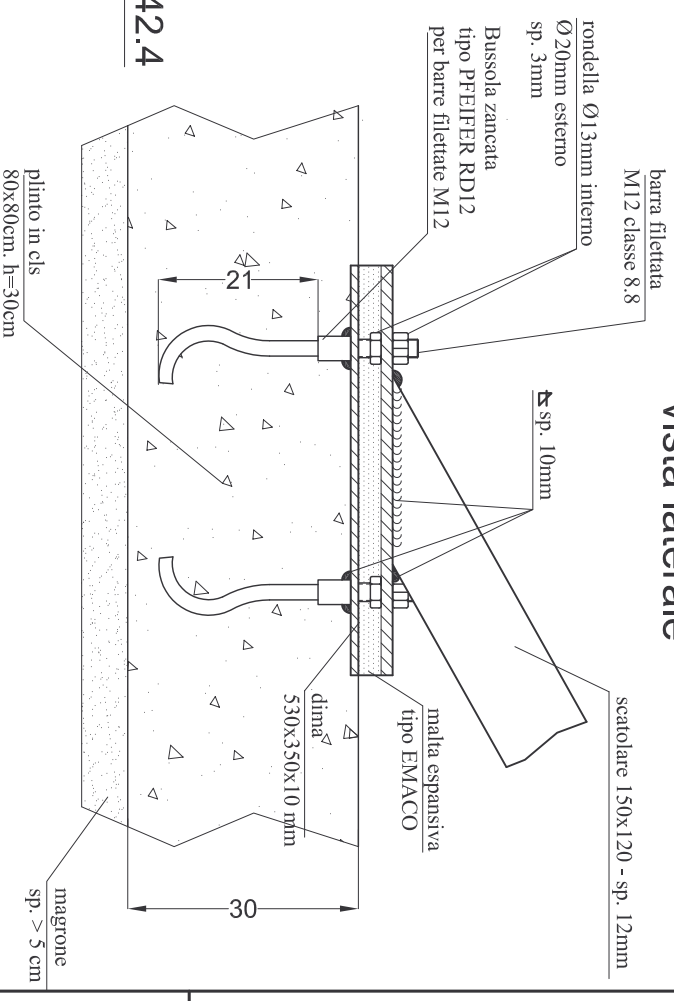
## PARTICOLARE 2

appoggio a parete HEB 160

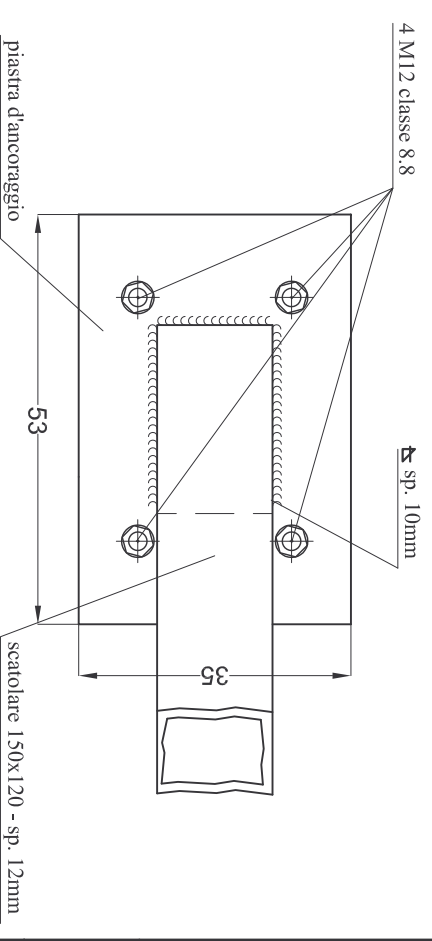


## PARTICOLARE 1

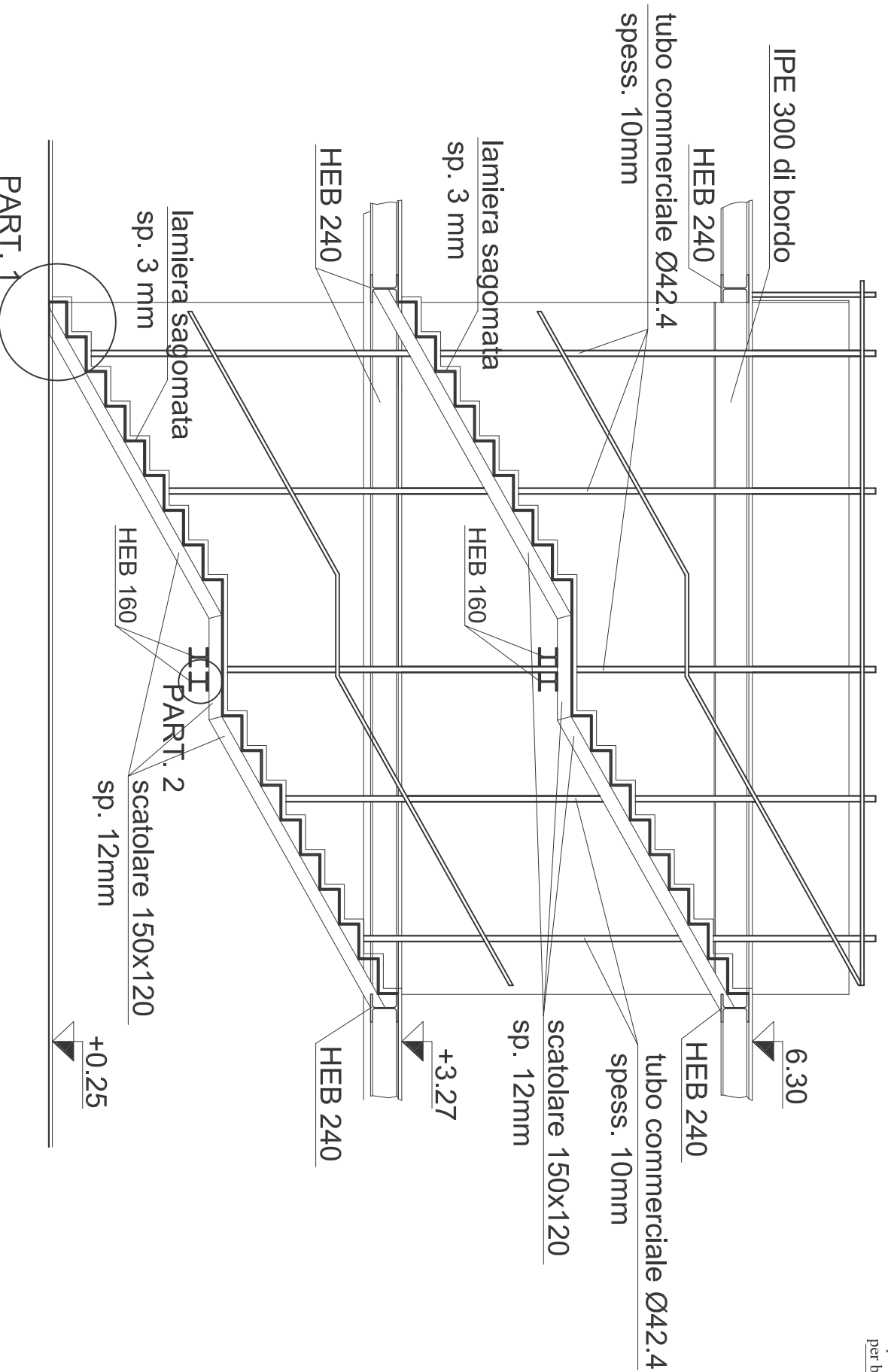
vista laterale



pianta



## SEZIONE A-A



Per le dimensioni ed il posizionamento dei profili in pianta, verificare l'architettonico  
Prevedere prova di trazione a rottura sulle saldature di testa tra tiranti e scialoni

tutte le saldature sono da intendersi a completa penetrazione  
sp. 10mm

progetto strutturale

Prof. Ing. Enrico BARONI  
Prof. Arch. Alberto BOVE

**Oggetto: NUOVA SCALA IN ACCIAIO  
E PARTICOLARE FONDAZIONE**

Proprietà: Comune di Prato

**Adossato - 1 stralcio  
Intervento di consolidamento e di miglioramento  
antisismico**

Ubicazione:

data  
20.06.2004  
rev. maggio06

scala  
varia

Tav.  
**18**