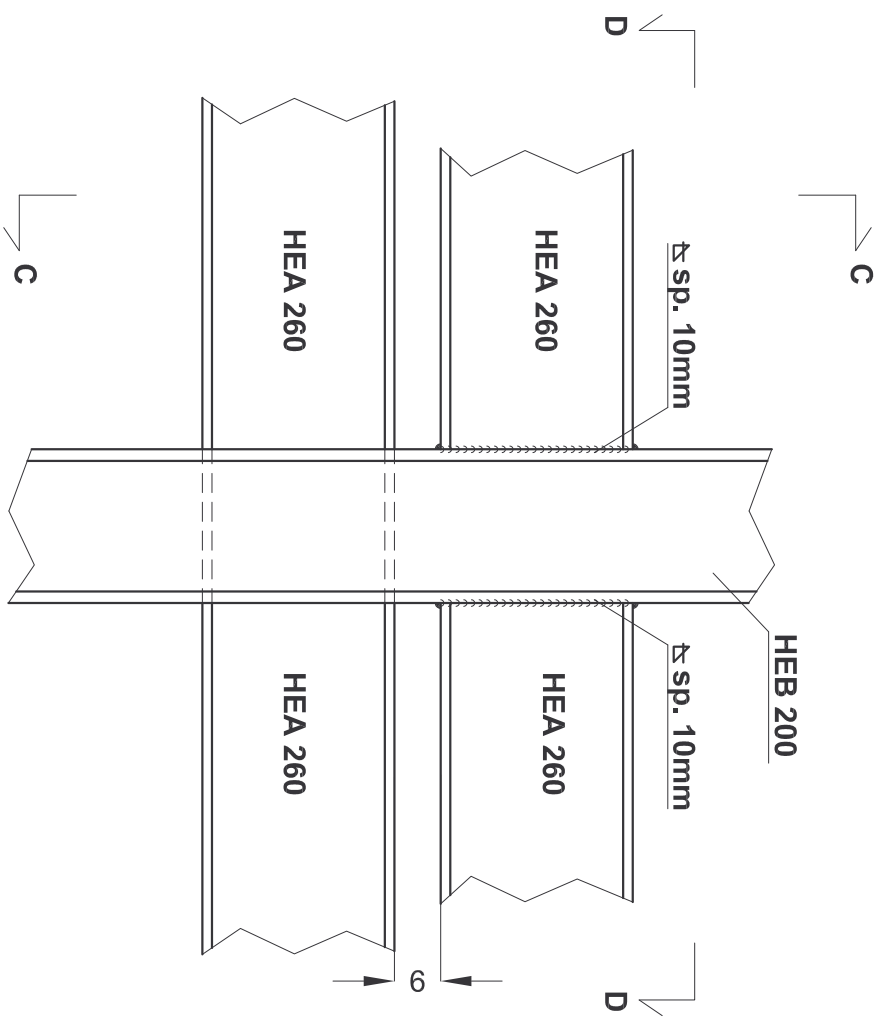
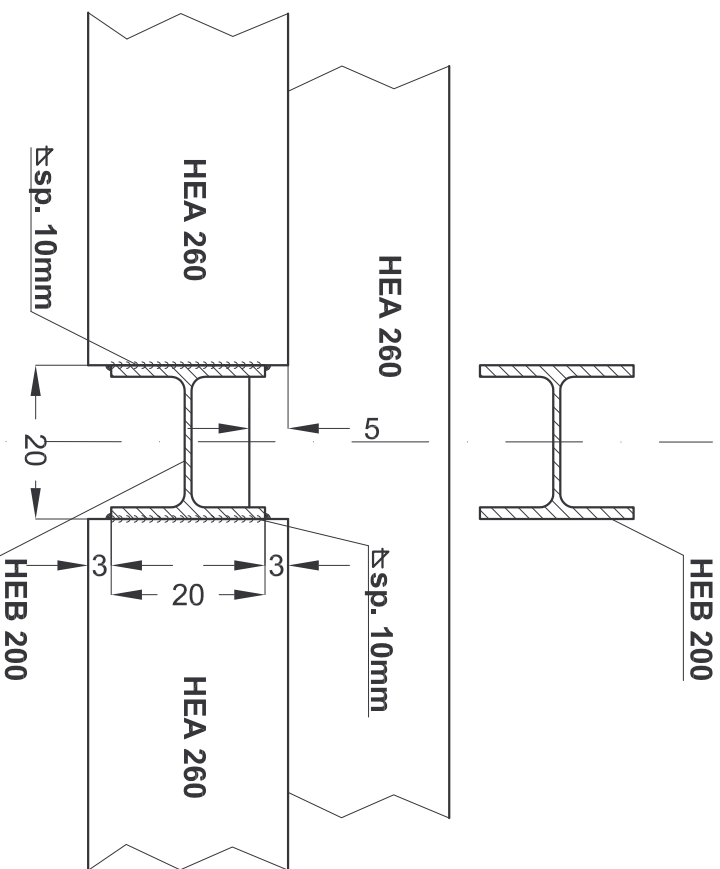


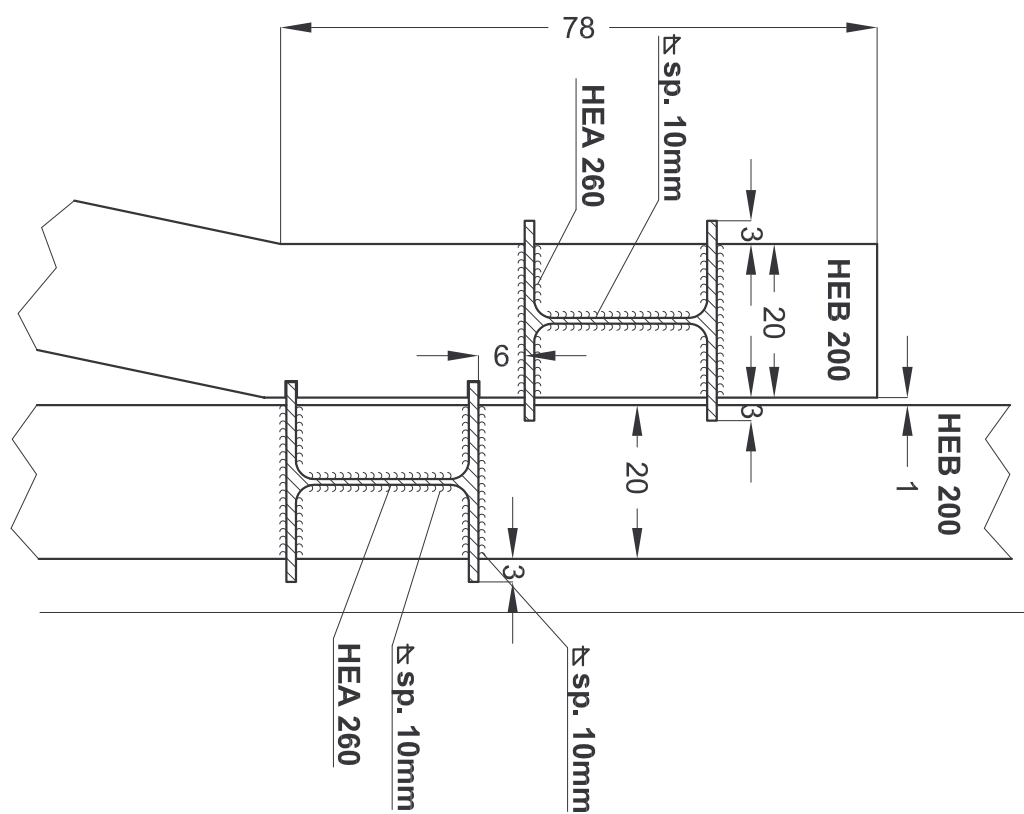
PARTICOLARE 1



D-D



C-C



**Oggetto: DETTAGLI COSTRUTTIVI
TELAIO ENTRATA**

Proprietà: Comune di Prato

**Addossato - 1 stralcio
Intervento di consolidamento e di miglioramento
antisismico**

Ubicazione: Prato

progetto strutturale

*Prof. Ing. Enrico BARONI
Prof. Arch. Alberto BOVE*

data
20.06.2004
rev. maggio06

scala
1:10

Tav.
14