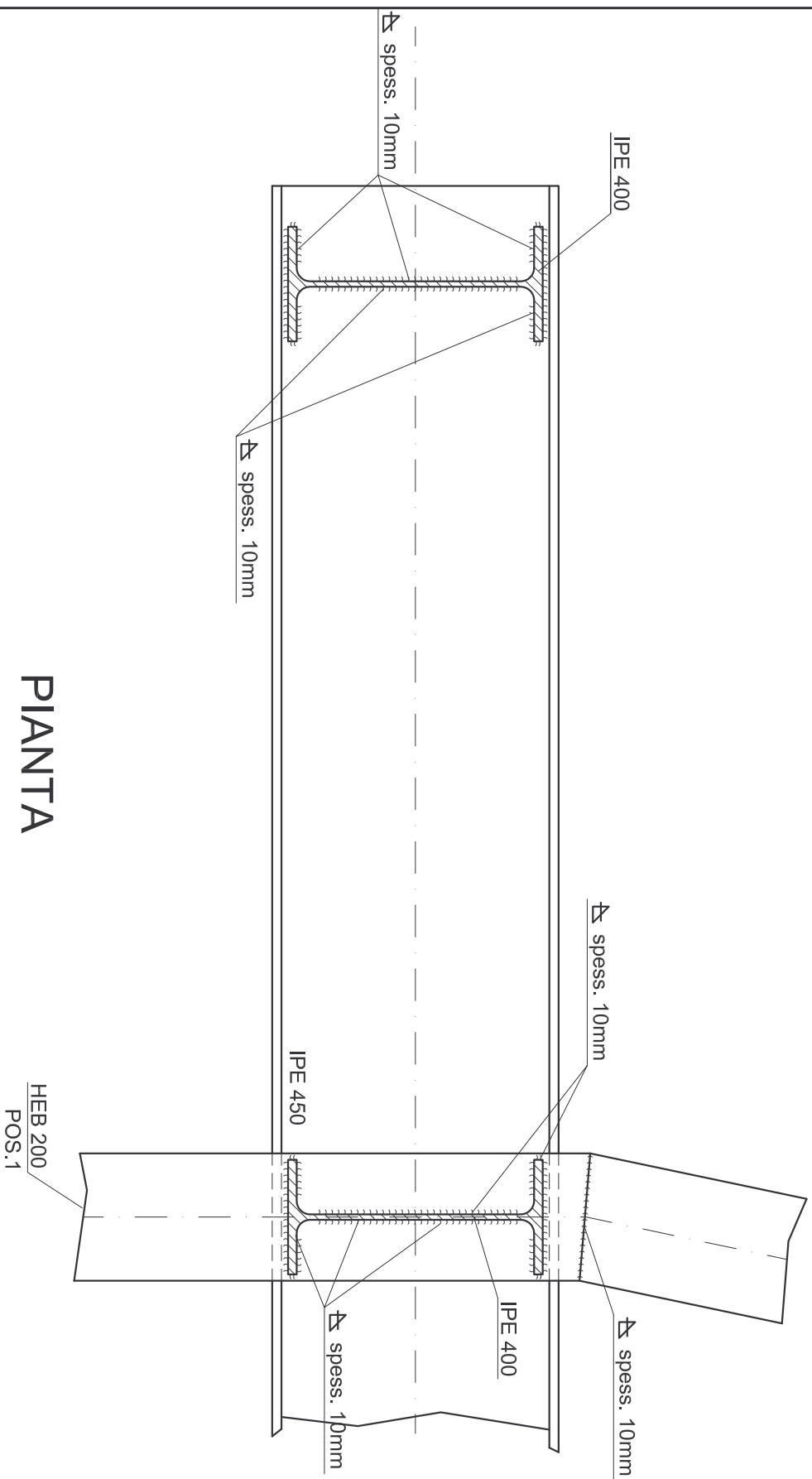
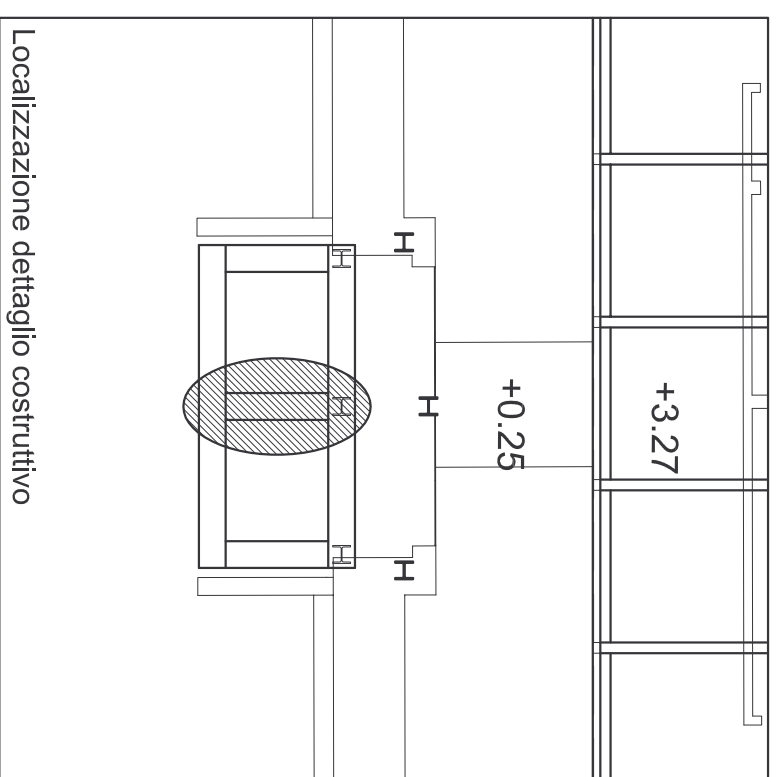
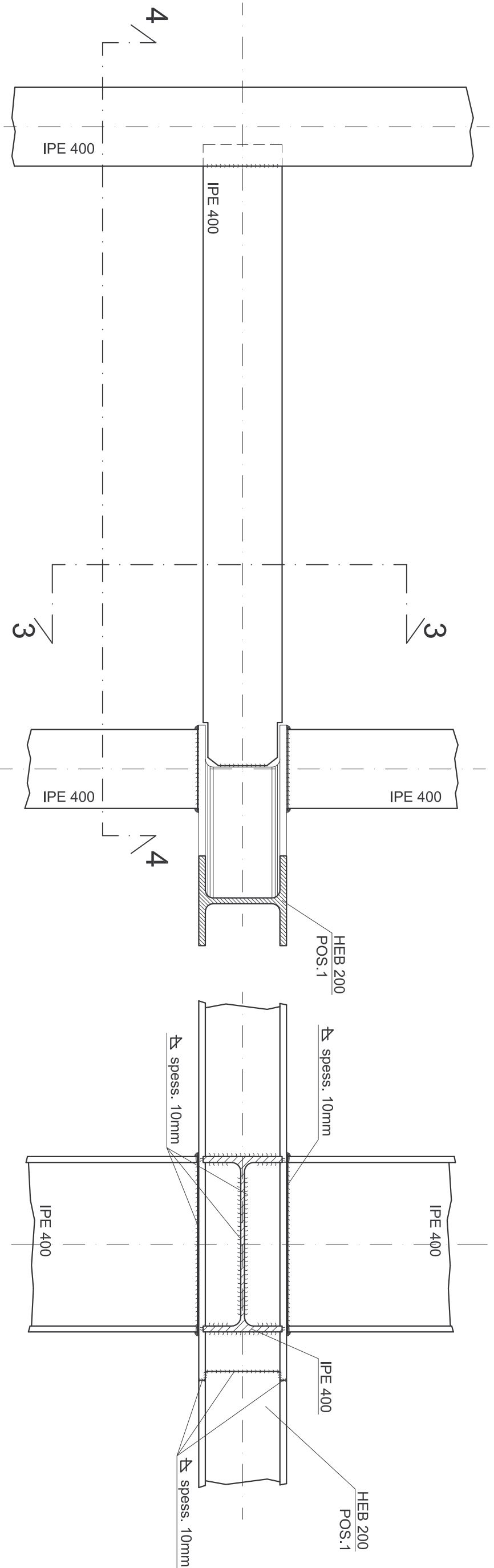


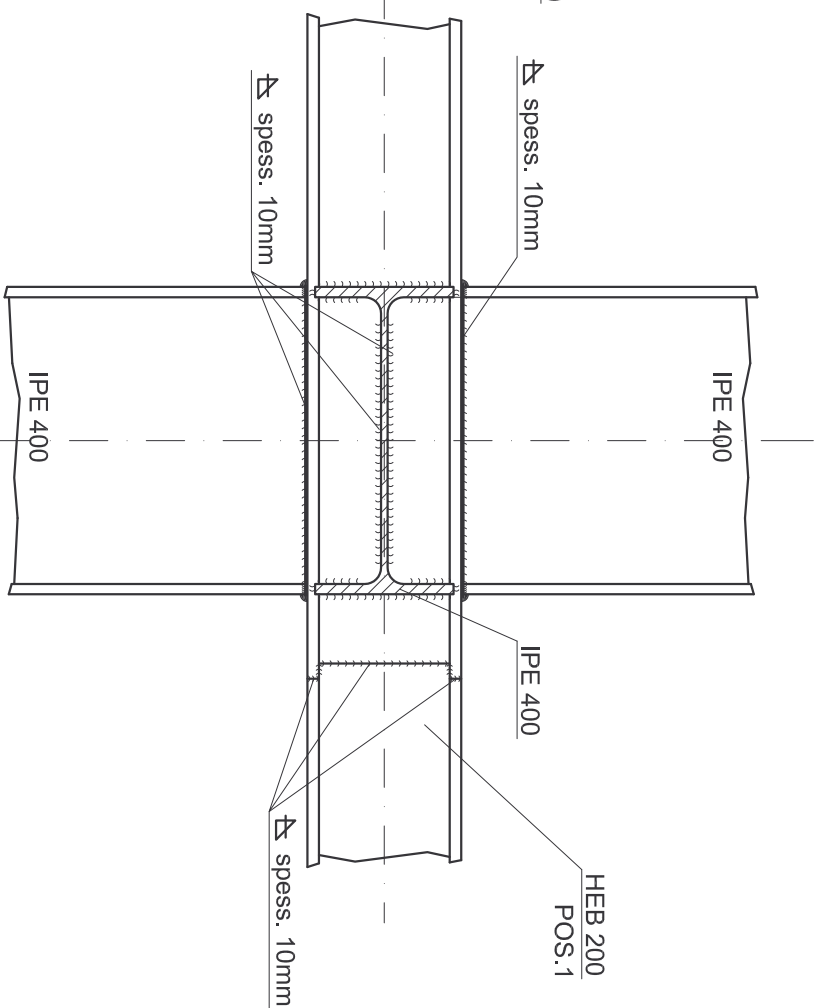
VISTA 4-4



PIANTA



VISTA 3-3



progetto strutturale

Prof. Ing. Enrico BARONI  
Prof. Arch. Alberto BOVE

**Addossato - 1 stralcio**  
**Intervento di consolidamento e di miglioramento**  
**antisismico**

Ubicazione: Prato

**Oggetto: DETTAGLI COSTRUTTIVI**  
**PENSILINA ACCESSO**

Proprietà: Comune di Prato

data  
20.06.2004  
rev. maggio06

scala  
1:10

Tav.  
12