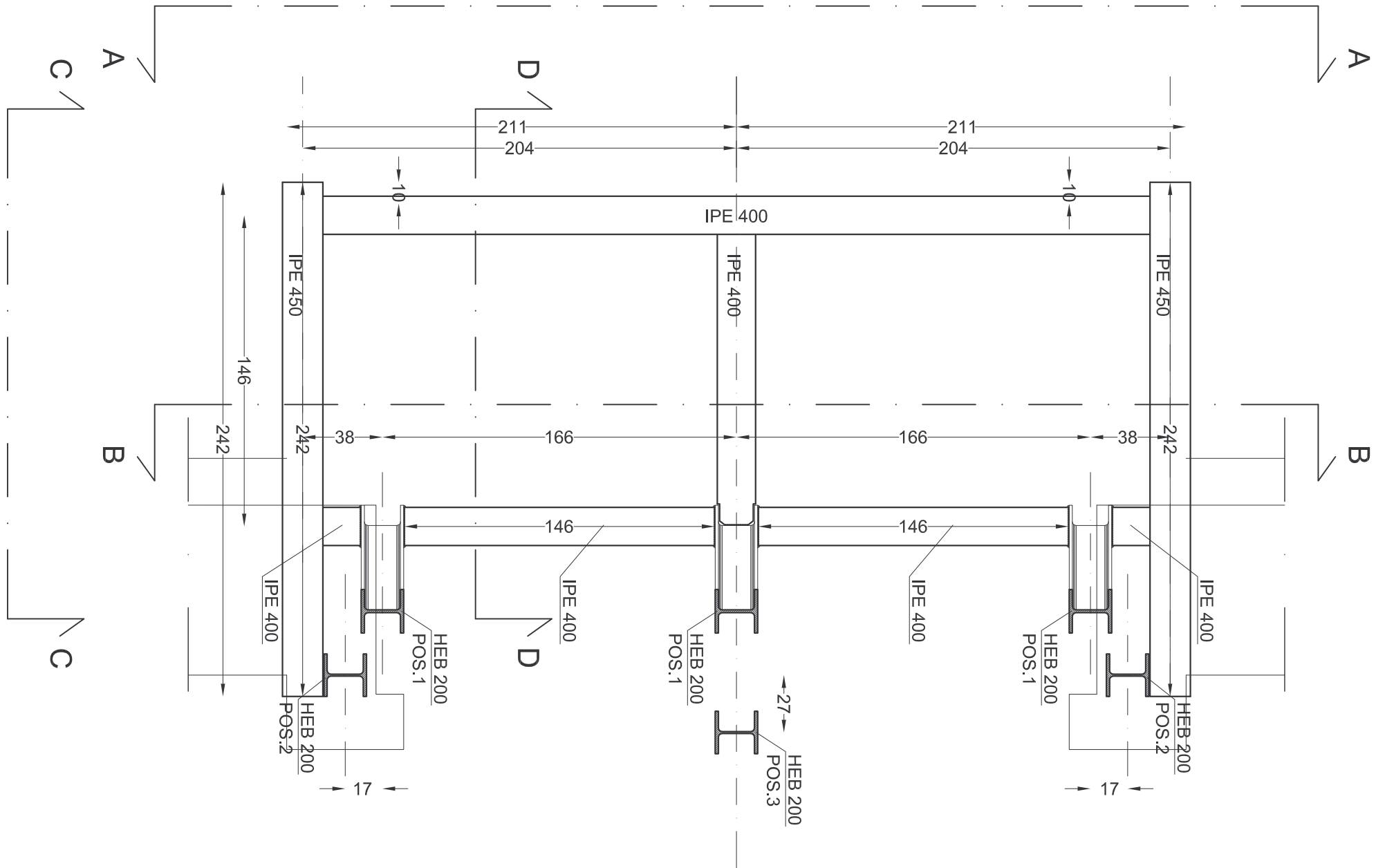
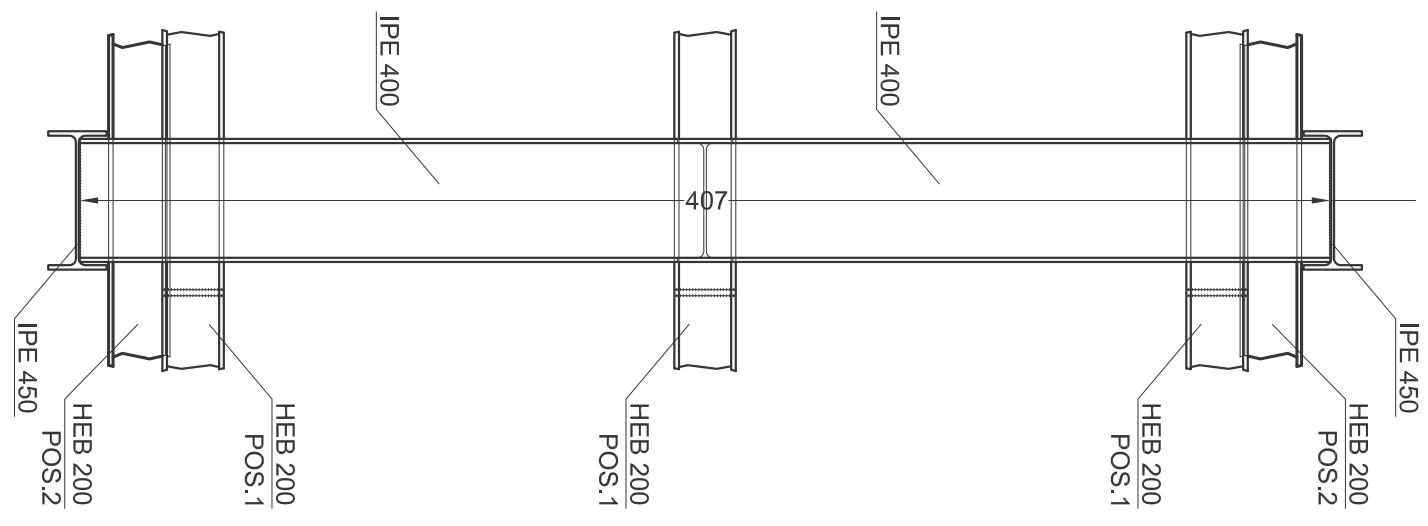


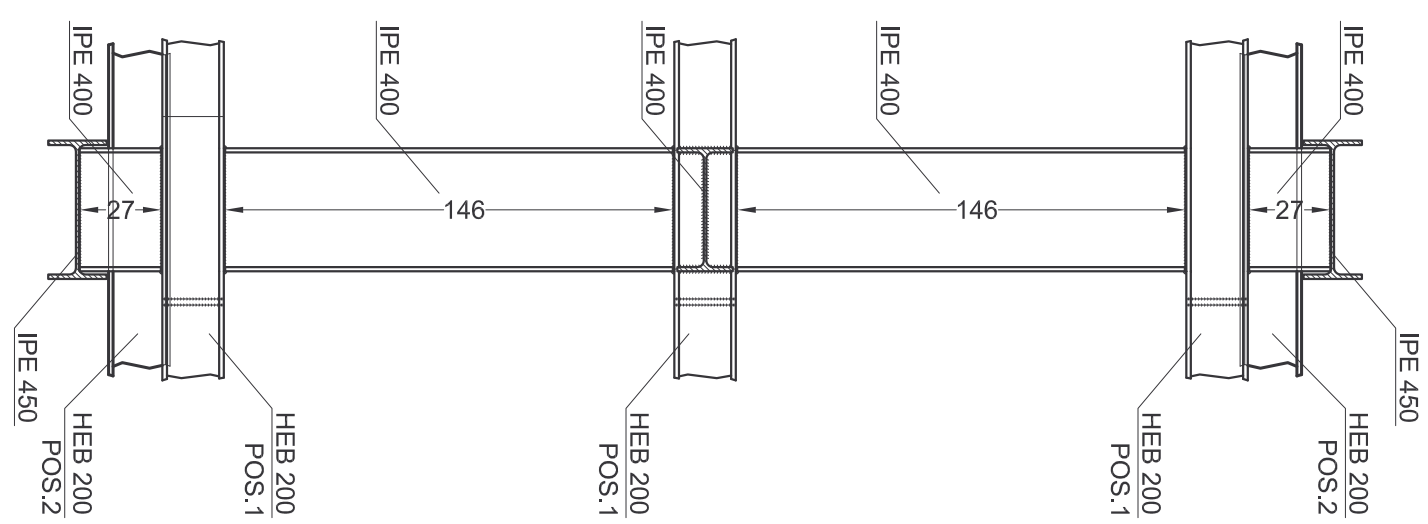
PIANTA



VISTA A-A



VISTA B-B



*progetto strutturale*  
 Prof. Ing. Enrico BARONI  
 Prof. Arch. Alberto BOVE

**Addossato - 1 stralcio**  
**Intervento di consolidamento e di miglioramento**  
**antisismico**  
 Ubicazione: Prato

**Oggetto: PARTICOLARE PENSILINA**  
**ACCESSO**  
 Proprietà: Comune di Prato

data  
 20.06.2004  
 rev. maggio06

scala  
 1:25

Tav.  
**9**